

※ Para piscinas de
hasta 70 m³



- ※ **Electrobombas especialmente robustas y resistentes a la corrosión, fabricadas con grandes espesores, que garantizan una larga vida útil y un funcionamiento silencioso.**
- ※ **Prefiltro completo con tapa transparente para facilitar la inspección visual, cesta filtrante extragrande para reducir la frecuencia de limpieza.**

- ※ **Gran resistencia al calor y a la corrosión química y salina.**
- ※ **Pintura de la caja del motor por cataforesis**
- ※ **Se suministran racores de conexión de 1½" GAS roscados ISO 228/1. Tornillos de AISI 304.**

CAMPO DE PRESTACIONES

- Caudal hasta **310 l/min** (18.6 m³/h)
- Altura hasta **16 m**

USOS E INSTALACIONES

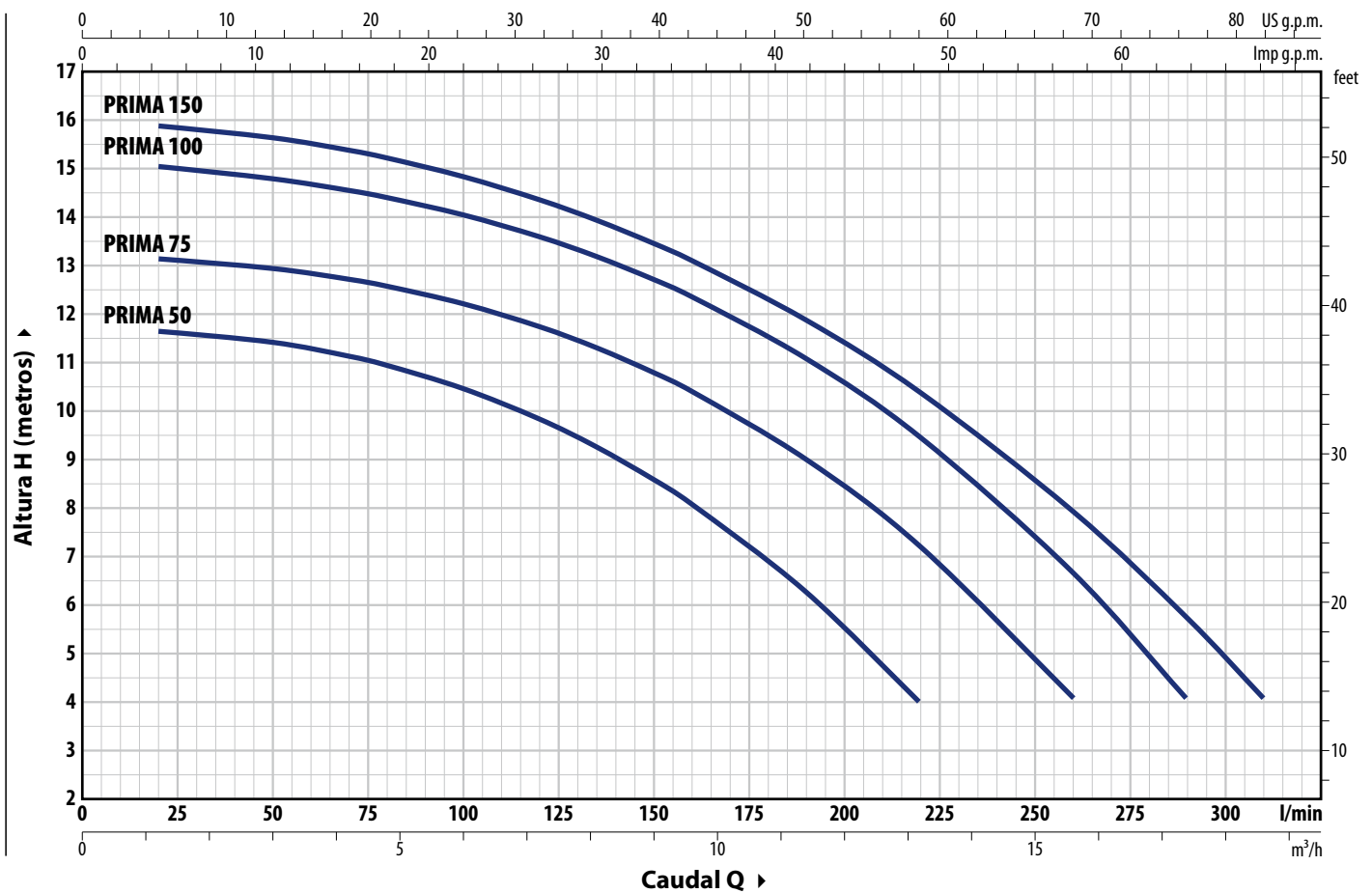
Electrobombas autocebantes con filtro incorporado en el cuerpo de la bomba. Se utilizan para la circulación del agua en piscinas residenciales de hasta **70 m³**.

LÍMITES DE UTILIZO

- Altura de aspiración manométrica hasta **4 m** (HS)
- Temperatura del líquido hasta **+40 °C**
- Temperatura ambiente hasta **+40 °C**
- Presión máxima en el cuerpo de la bomba **2.5 bar**
- Agua para uso piscina (pH 6.5 – 8.4).

CURVAS Y DATOS DE PRESTACIONES – HS=0 m

50 Hz



TIPO		POTENCIA (P ₂)		1~3~	Q	H m																	
Monofásico	Trifásico	kW	HP			m³/h	0	1.2	3	4.2	4.8	6	7.2	9	9.6	11.4	13.2	15.6	17.4	18.6			
					l/min	0	20	50	70	80	100	120	150	160	190	220	260	290	310				
PRIMA 50m	PRIMA 50	0.37	0.50	IE2 IE3	H m	11.7	11.6	11.4	11.1	10.9	10.4	9.8	8.6	8	6.3	4							
PRIMA 75m	PRIMA 75	0.55	0.75			13.2	13.1	13	12.7	12.6	12.2	11.7	10.8	10.4	9	7	4						
PRIMA 100m	PRIMA 100	0.75	1			15	15	14.8	14.5	14.4	14	13.6	12.7	12.3	11	9.4	6.6	4					
PRIMA 150m	PRIMA 150	1.1	1.5			16	15.8	15.6	15.3	15.2	14.8	14.3	13.4	13	11.8	10.3	8	5.7	4				

Q = Caudal H = Altura manométrica total HS = Altura de aspiración

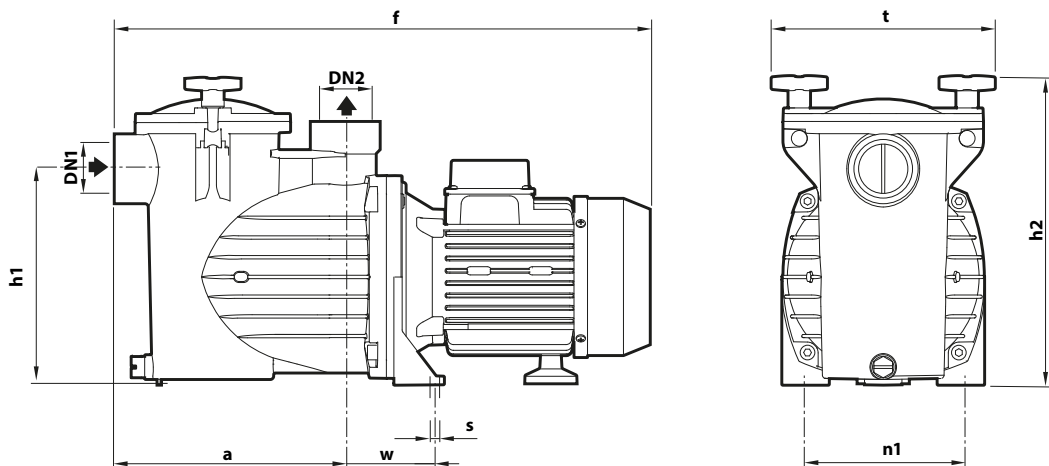
Tolerancia de las curvas de prestaciones según EN ISO 9906 Grado 3B.

CONSUMOS

TIPO	TENSIÓN
Monofásico	230 V
PRIMA 50m	3.0 A
PRIMA 75m	3.8 A
PRIMA 100m	4.8 A
PRIMA 150m	5.5 A

TIPO	TENSIÓN	
	230 V - Δ	400 V - 3
PRIMA 50	2.6 A	1.5 A
PRIMA 75	2.8 A	1.6 A
PRIMA 100	2.9 A	1.7 A
PRIMA 150	4.0 A	2.3 A

DIMENSIONES Y PESOS



TIPO		BOCAS		DIMENSIONES mm								kg	
Monofásico	Trifásico	DN1	DN2	a	f	h1	h2	n1	w	s	t	1~	3~
PRIMA 50m	PRIMA 50	1½"	1½"	205	476	191	275	140	68	9	197	8.8	8.8
PRIMA 75m	PRIMA 75											9.8	9.8
PRIMA 100m	PRIMA 100												
PRIMA 150m	PRIMA 150												

CARACTERÍSTICAS CONSTRUCTIVAS

1	Cuerpo bomba	Polipropileno reforzado con fibra de vidrio		
2	Junta de estanqueidad	Polipropileno reforzado con fibra de vidrio		
3	Difusor	Polipropileno reforzado con fibra de vidrio		
4	Rodete	Noryl™		
5	Sello mecánico	Sello	Eje	Materiales
		AR-17	Ø 17	Grafito / Óxido de alúmina / NBR
6	Eje motor	Acero inoxidable AISI 316		
7	Motor eléctrico	<p>PRIMA m: monofásico 230 V - 50 Hz con protección térmica del motor integrada en el bobinado.</p> <p>PRIMA: trifásico 230/400 V - 50 Hz.</p> <p>※ Las electrobombas están equipadas con motores de altas prestaciones (IEC 60034-30-1) clase IE3 para modelos trifásicos</p> <ul style="list-style-type: none"> - Servicio continuo S1 - Aislamiento: clase F - Protección: IP 55 		
8	O-Ring (OR)	NBR		
9	Tapa	Policarbonato		
10	Pre-filtro	Polipropileno		
11	Pomo de cierre	Nylon		
12	Racores	PVC		

