

PRESFLO VARIO Dispositivo de control automático



USOS E INSTALACIONES

PRESFLO VARIO es un dispositivo electrónico de mando y protección para electrobombas domésticas monofásicas con una potencia de hasta **2 HP**, para el suministro de agua y el aumento de la presión del agua en sistemas domésticos y para pequeñas aplicaciones de riego.

DESCRIPCIÓN DEL PRODUCTO

✳ **PRESFLO VARIO** se compone de un sensor de presión y un sensor de caudal, conectados a un sistema electrónico, que ponen en marcha la electrobomba cuando, al abrir un grifo, la presión del sistema desciende por debajo de la presión de rearme y la paran cuando el caudal es nulo o desciende por debajo de **2 l/min**.

✳ **Posibilidad de regular la presión de arranque de 0.8 bar a 2.4 bar.**

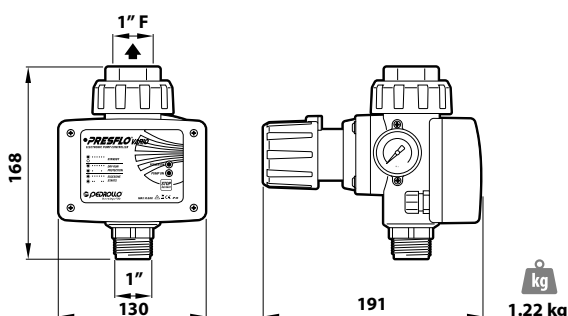
✳ **PRESFLO VARIO** también está equipado con:

- manómetro;
- microacumulación integrada que permite el funcionamiento incluso sin vaso de expansión (**no obstante, se recomienda el vaso 15F**).

La electrónica integrada protege la electrobomba de:

- ✳ marcha en seco;
- ✳ arranques frecuentes debidos a pérdidas en el sistema.

DIMENSIONES Y PESOS



DATOS TÉCNICOS

TIPO	P ₂		Volt	Hz	Corriente para servicio continuo
	kW	HP			
Monofásico					
PRESFLO VARIO	1.5	2	230	50/60	13 A



STANDBY



DRY-RUN PROTECTION



EXCESSIVE STARTS

PRESFLO VARIO está equipado con 2 indicadores LED para mostrar el estado de funcionamiento y los mensajes de alarma del sistema, gracias a las combinaciones y al encendido intermitente de los indicadores LED. Existe una leyenda en el panel de control para ayudar al usuario a identificar el tipo de anomalía encontrada por el dispositivo.

CAMPO DE PRESTACIONES

- ✳ Caudal máximo: **170 l/min** (10 m³/h)
- ✳ Presión de arranque: **regulable** (calibración de fábrica a **1.5 bar**)

LÍMITES DE UTILIZO

- ✳ Temperatura del líquido hasta **+55 °C**
- ✳ Temperatura ambiente hasta **+40 °C**
- ✳ Presión máxima de funcionamiento **10 bar**
- ✳ Protección: **IP 65**

EJECUCIÓN Y NORMAS DE SEGURIDAD

La placa electrónica en el interior del **PRESFLO VARIO** ha superado las distintas **pruebas EMC** de compatibilidad electromagnética.

EJECUCIONES A PEDIDO

- ✳ Versión con cable de alimentación con enchufe Schuko y cable de conexión de la electrobomba

REGULACIÓN

PRESFLO VARIO dispone de un mando para una regulación de forma rápida e intuitiva la presión de arranque desde un mínimo de **0.8 bar** hasta un máximo de **2.4 bar**

