

※ Nueva versión
con nivel de ruido
reducido del **20%**.



CAMPO DE PRESTACIONES

- Caudal hasta **90 l/min** (5.4 m³/h)
- Altura hasta **100 m**

USOS E INSTALACIONES

Electrobomba periférica con aspiración radial.

Se recomienda para bombear agua limpia sin partículas abrasivas y líquidos químicamente no agresivos para los materiales de la bomba.

Las características hidráulicas de estas bombas, combinadas con el tamaño compacto, sugieren su uso en el **sector doméstico**.

LÍMITES DE UTILIZO

- Altura de aspiración manométrica hasta **8 m**
- Temperatura del líquido de **-10 °C a +60 °C**
- Temperatura ambiente hasta **+40 °C**
(**+50 °C** para PQ 60 y PQ61)
- Presión máxima en el cuerpo de la bomba:
 - **6 bar** para PQ 60, PQ 61, PQ 65
 - **7 bar** para PQ 80
 - **10 bar** para PQ 90, PQ 100, PQ 200, PQ 300

EJECUCIONES A PEDIDO

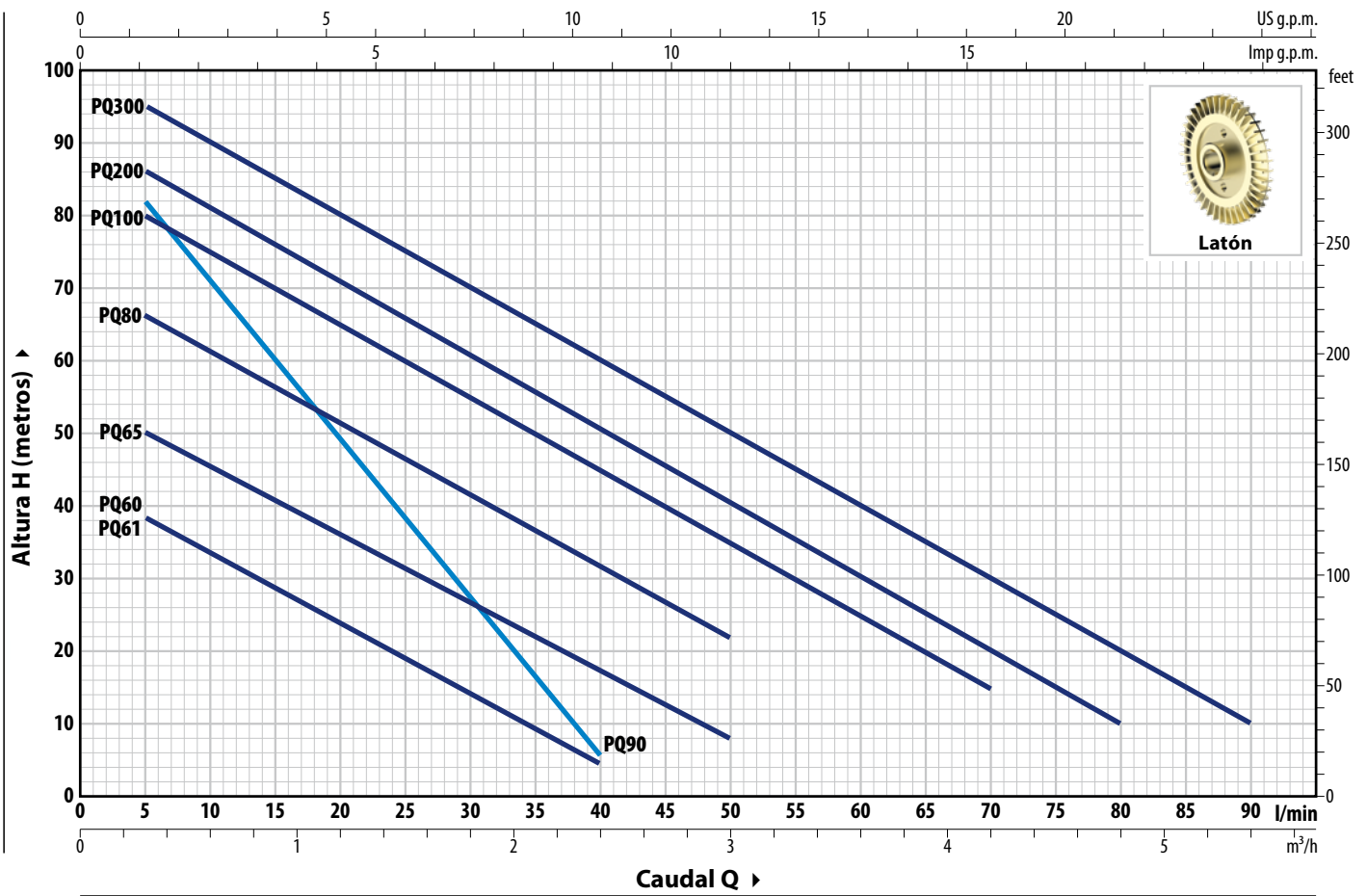
- ※ Electrobombas para uso industrial
- ※ Sello mecánico especial
- ※ Protección IP X5 para PQ 80-90-100-200-300
- ※ Otras tensiones o frecuencias a 60 Hz

PATENTES - MARCAS - MODELOS

- Soporte: patente nº IT1243605
- Modelo comunitario registrado nº 002146548
- PQm 60® Marca registrada nº 0001520591

CURVAS Y DATOS DE PRESTACIONES – HS=0 m

50 Hz



TIPO		POTENCIA (P ₂)		1~3~	Q	H m																		
Monofásico	Trifásico	kW	HP			0	0.3	0.6	0.9	1.2	1.5	1.8	2.1	2.4	3.0	3.6	4.2	4.8	5.4					
					l/min	0	5	10	15	20	25	30	35	40	50	60	70	80	90					
PQm 60	PQ 60	0.30	0.40	IE2 IE3	H m	40	38	33.5	29	24	19.5	15	10	5										
PQm 61	PQ 61	0.30	0.40			40	38	33.5	29	24	19.5	15	10	5										
PQm 65	PQ 65	0.55	0.75			55	50	45.5	40.5	36	31	27	22	17	8									
PQm 80	PQ 80	0.75	1			70	66	61	56	51	46	41	36.5	31	22									
PQm 90	PQ 90	0.75	1			90	82	71	60	49	38	27	17	5										
PQm 100	PQ 100	1.1	1.5			85	80	75	70	65	60	55	50	45	35	25	15							
PQm 200	PQ 200	1.5	2			90	86	81	76	71	65.5	60	55	50	40	30	20	10						
PQm 300	PQ 300	2.2	3			100	95	90	85	80	75	70	65	60	50	40	30	20	10					

Q = Caudal H = Altura manométrica total HS = Altura de aspiración

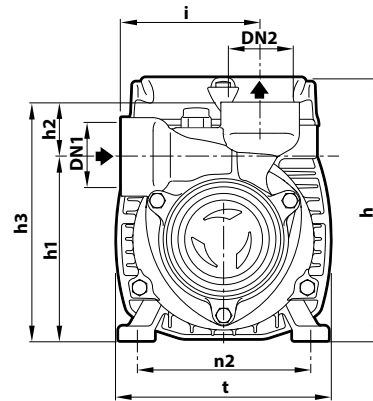
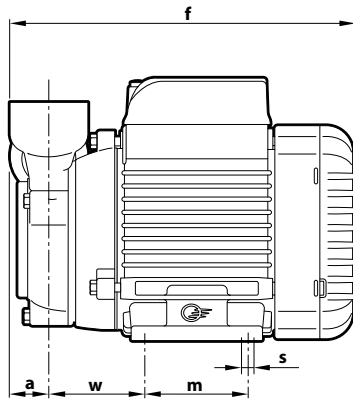
Tolerancia de las curvas de prestaciones según EN ISO 9906 Grado 3B.

CONSUMOS

TIPO	TENSIÓN
Monofásico	230 V
PQm 60	2.3 A
PQm 61	2.3 A
PQm 65	3.7 A
PQm 80	5.2 A
PQm 90	5.6 A
PQm 100	9.0 A
PQm 200	12.0 A
PQm 300	13.0 A

TIPO	TENSIÓN	
	230 V - Δ	400 V - Δ
Trifásico		
PQ 60	2.0 A	1.15 A
PQ 61	2.0 A	1.15 A
PQ 65	2.9 A	1.7 A
PQ 80	3.8 A	2.2 A
PQ 90	4.2 A	2.4 A
PQ 100	6.2 A	3.6 A
PQ 200	8.3 A	4.8 A
PQ 300	9.0 A	5.2 A

DIMENSIONES Y PESOS



TIPO		BOCAS		DIMENSIONES mm												kg	
Monofásico	Trifásico	DN1	DN2	a	f	h	h1	h2	h3	i	m	t	n2	w	s	1~	3~
PQm 60	PQ 60	1"	1"	22	192	145	101	30	131	76	55	118	94-100	53	7	4.9	4.9
PQm 61	PQ 61	1/2"	1/2"					32.5	133.5							4.9	4.9
PQm 65	PQ 65	1"	1"	22	220	152	113	30	143	78	80	120	100	62.5	7	6.8	6.2
PQm 80	PQ 80								151							83	9.9
PQm 90	PQ 90	3/4"	3/4"	22	256	152(*)	126	27	153	84	90	142	112	62.5	7	10.1	10.1
PQm 100	PQ 100	168	88						100							164	125
PQm 200	PQ 200	1"	1"	29	322.5	211	140	28	168	88	100	164	125	95	9	15.4	15.4
PQm 300	PQ 300															342.5	18.2

(*) h=199 mm para versiones monofásicas de 110 V

PALETIZACIÓN

TIPO		PARA GRUPAJE
Monofásico	Trifásico	n° de bombas
PQm 60	PQ 60	256
PQm 61	PQ 61	256
PQm 65	PQ 65	210
PQm 80	PQ 80	102
PQm 90	PQ 90	102
PQm 100	PQ 100	72
PQm 200	PQ 200	72
PQm 300	PQ 300	72

CARACTERÍSTICAS CONSTRUCTIVAS

1 Cuerpo bomba Hierro fundido con bocas roscadas ISO 228/1
Hierro fundido con tratamiento antibloqueo, equipado con bocas roscadas ISO 228/1 para PQ 61

2 Soporte Aluminio con tapa de latón con función de arandela frontal antibloqueo (patentada)

3 Rodete Latón, tipo paletas periféricas radiales

4 Sello mecánico	Electrobomba	Sello	Eje	Materiales
	PQ 60-61-65-80	AR-12	Ø 12 mm	Cerámica / Grafito / NBR
	PQ 90	ST1-12	Ø 12 mm	Carburo de silicio / Grafito / NBR
	PQ 100-200-300	FN-14	Ø 14 mm	Grafito / Cerámica / NBR

5 Eje motor Acero inoxidable **AISI 431** (EN 10088-3 - 1.4104 para PQ 60, PQ 61, PQ 65)

6 Motor eléctrico **PQm:** monofásico 230 V - 50 Hz con protección térmica del motor integrada en el bobinado.
PQ: trifásico 230/400 V - 50 Hz.
※ Las electrobombas están equipadas con motores de alta eficiencia (IEC 60034-30-1)
clase **IE2** para los modelos monofásicos
clase **IE3** para los modelos trifásicos
– Servicio continuo **S1**
– Aislamiento: clase F
– Protección: IP X4

