

 Aguas limpias

 Uso doméstico

 Uso civil



### ※ VERSÁTILES

Las electrobombas PLURIJET son la respuesta perfecta a cualquier necesidad de **uso doméstico**. Gracias a su excelente capacidad de aspiración, pueden garantizar el cebado hasta una profundidad de 9 metros.

### ※ EFICIENTES

Gracias a su alto rendimiento hidráulico, las electrobombas PLURIJET reducen significativamente el consumo de electricidad en comparación con las bombas autocebantes JET, proporcionando toda el agua necesaria.

### ※ FIABLES

Los componentes en acero inoxidable garantizan fiabilidad y durabilidad durante mucho tiempo.

### ※ SILENCIOSAS

Estas bombas autocebantes se caracterizan por una hidráulica multicelular que garantiza la máxima presión con el mínimo consumo de energía, al tiempo que reduce las turbulencias, fuente inevitable de ruido. De este modo, la electrobomba es mucho más silenciosa (entre 48 y 54 dBA).

### CAMPO DE PRESTACIONES

- Caudal hasta **130 l/min** (7.8 m<sup>3</sup>/h)
- Altura hasta **52 m**

### USOS E INSTALACIONES

Las bombas autocebantes **PLURIJET** se recomiendan para aspirar agua limpia y líquidos químicamente no agresivos para los materiales de la bomba.

Se recomiendan para **uso doméstico** y civil, en particular para la presurización y distribución de agua en combinación con vasos de expansión, para la recuperación de aguas pluviales, para sistemas de riego, etc.

### MOTOR ELÉCTRICO

Las electrobombas trifásicas están equipadas con motores de alta eficiencia (IEC 60034-30-1).

Las clase de eficiencia **IE3** para motores trifásicos, **IE2** para motores monofásicos, aislamiento de clase F y protección IPX4.

### LÍMITES DE UTILIZO

- Altura de aspiración manométrica hasta **9 m** (HS)
- Temperatura del líquido de **-10 °C** hasta **+60 °C**
- Temperatura ambiente hasta **+40 °C**
- Presión máxima en el cuerpo de la bomba **6 bar**

### EJECUCIONES A PEDIDO

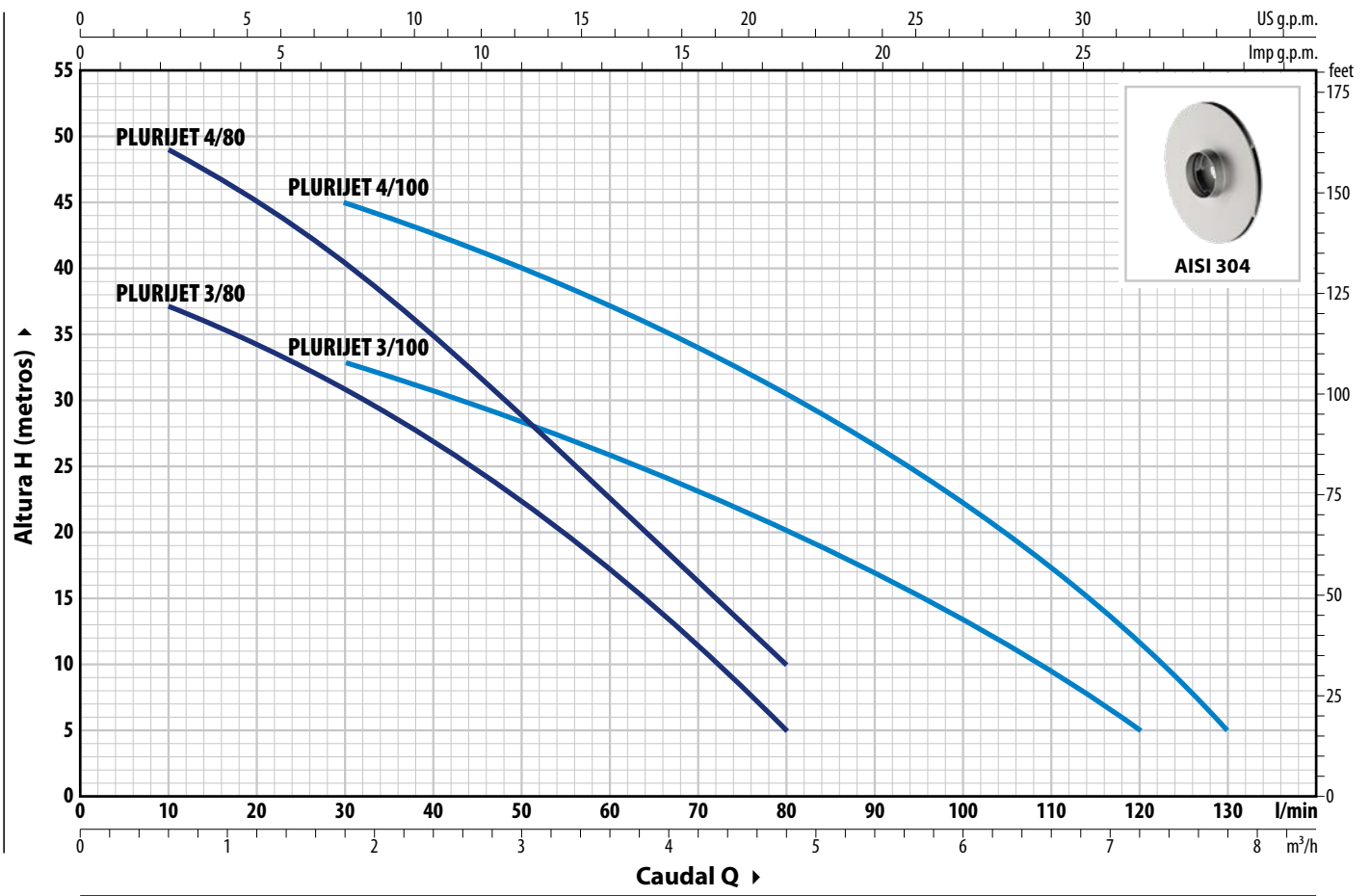
- ※ Electrobombas con rodete de tecnopolímero (versión económica)
- ※ Otras tensiones o frecuencias a 60 Hz

### PATENTES - MARCAS - MODELOS

- PLURIJET® Marca registrada n° 3974301
- Patent Pending n° 102023000019836

**CURVAS Y DATOS DE PRESTACIONES – HS=0 m**

**50 Hz**

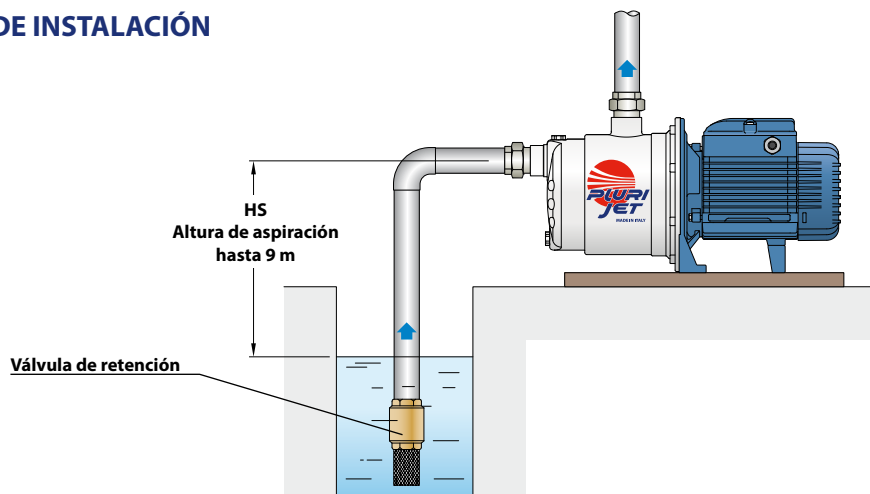


TIPO	POTENCIA (P <sub>2</sub> )	Q	H m																		
			0	0.3	0.6	1.2	1.8	2.4	3.0	3.6	4.2	4.8	5.4	6.0	6.6	7.2	7.8				
Monofásico	Trifásico	kW	HP	1~3~	l/min	0	5	10	20	30	40	50	60	70	80	90	100	110	120	130	
PLURIJETm 3/80	PLURIJET 3/80	0.48	0.65	IE2 IE3	40	38	37	34.5	31	27	22.5	17	11	5							
PLURIJETm 4/80	PLURIJET 4/80	0.55	0.75		52	50	49	44.5	40	34	28.5	22.5	16	10							
PLURIJETm 3/100	PLURIJET 3/100	0.55	0.75		38	37	36	34.5	33	31	28	26	23	20	17	13.5	10	5			
PLURIJETm 4/100	PLURIJET 4/100	0.75	1		50	50	49	47	45	42	39.5	37	34	30.5	26.5	22	17	11	5		

Q = Caudal H = Altura manométrica total HS = Altura de aspiración

Tolerancia de las curvas de prestaciones según EN ISO 9906 Grado 3B.

**EJEMPLO DE INSTALACIÓN**

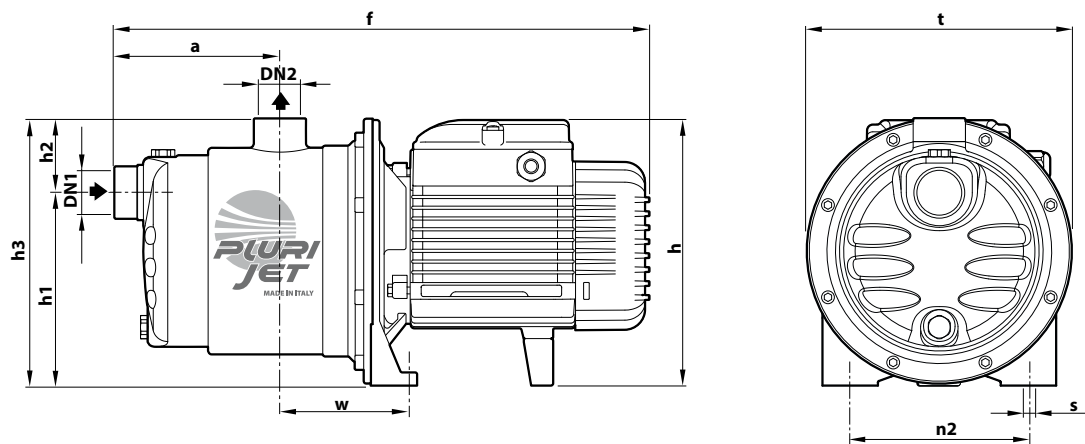


### CONSUMOS

TIPO	TENSIÓN
<b>Monofásico</b>	<b>230 V</b>
<b>PLURIJETm 3/80</b>	3.2 A
<b>PLURIJETm 4/80</b>	3.9 A
<b>PLURIJETm 3/100</b>	4.1 A
<b>PLURIJETm 4/100</b>	5.8 A

TIPO	TENSIÓN	
	<b>230 V - Δ</b>	<b>400 V - ƿ</b>
<b>PLURIJET 3/80</b>	2.6 A	1.5 A
<b>PLURIJET 4/80</b>	3.5 A	2.0 A
<b>PLURIJET 3/100</b>	3.5 A	2.0 A
<b>PLURIJET 4/100</b>	4.0 A	2.3 A

### DIMENSIONES Y PESOS



TIPO	BOCAS	DIMENSIONES mm											kg		
		Monofásico	Trifásico	DN1	DN2	a	f	h	h1	h2	h3	t	n2	w	s
<b>PLURIJETm 3/80</b>	<b>PLURIJET 3/80</b>	<b>1"</b>	<b>1"</b>	113	367	182	132	51	183	182	120	87	9	7.8	7.8
<b>PLURIJETm 4/80</b>	<b>PLURIJET 4/80</b>			138	392									9.1	8.4
<b>PLURIJETm 3/100</b>	<b>PLURIJET 3/100</b>			113	367									8.6	7.9
<b>PLURIJETm 4/100</b>	<b>PLURIJET 4/100</b>			138	410	202*							10	11.6	11.6

(\*) h=221 mm para versiones monofásicas de 110 V

### PALETIZACIÓN

TIPO	PARA GRUPAJE	
Monofásico	nº de bombas	
<b>PLURIJETm 3/80</b>	<b>PLURIJET 3/80</b>	84
<b>PLURIJETm 4/80</b>	<b>PLURIJET 4/80</b>	72
<b>PLURIJETm 3/100</b>	<b>PLURIJET 3/100</b>	84
<b>PLURIJETm 4/100</b>	<b>PLURIJET 4/100</b>	72

## CARACTERÍSTICAS CONSTRUCTIVAS

<b>1 Cuerpo bomba</b>	Acero inoxidable <b>AISI 304</b> , equipado con bocas roscadas ISO 228/1		
<b>2 Tapa</b>	Acero inoxidable <b>AISI 304</b>		
<b>3 Rodetes</b>	Acero inoxidable <b>AISI 304</b>		
<b>4 Difusores</b>	Noryl™ con anillos anti desgaste		
<b>5 Sello mecánico</b>	Sello	Eje	Materiales
	<b>AR-13</b>	Ø 13 mm	Cerámica / Grafito / NBR
<b>6 Eje motor</b>	Acero inoxidable <b>AISI 431</b>		
<b>7 Motor eléctrico</b>	<p><b>PLURIJETm:</b> monofásico 230 V - 50 Hz con protección térmica del motor integrada en el bobinado.  <b>PLURIJET:</b> trifásico 230/400 V - 50 Hz.</p> <p>※ Las electrobombas están equipadas con motores de alta eficiencia (IEC 60034-30-1)            clase <b>IE2</b> para los modelos monofásicos            clase <b>IE3</b> para los modelos trifásicos</p> <p>Servicio continuo <b>S1</b></p>		

