

 Aguas limpias

 Uso doméstico

✳ **Nueva versión
con nivel de ruido
reducido del 20%.**



CAMPO DE PRESTACIONES

- Caudal hasta **90 l/min** (5.4 m³/h)
- Altura hasta **100 m**

USOS E INSTALACIONES

Se recomienda para bombear agua limpia sin partículas abrasivas y líquidos químicamente no agresivos para los materiales de la bomba.

Por su fiabilidad, facilidad de uso y rentabilidad, son adecuados para aplicaciones domésticas y, en particular, para la distribución de agua en combinación con pequeños depósitos en autoclaves, para el riego de huertos y jardines.

LÍMITES DE UTILIZO

- Altura de aspiración manométrica hasta **8 m**
- Temperatura del líquido de **-10 °C** a **+60 °C**
- Temperatura ambiente hasta **+40 °C**
- Presión máxima en el cuerpo de la bomba:
 - **6 bar** para PK 65
 - **7 bar** para PK 80
 - **10 bar** para PK 90, PK 100, PK 200, PK 300

EJECUCIONES A PEDIDO

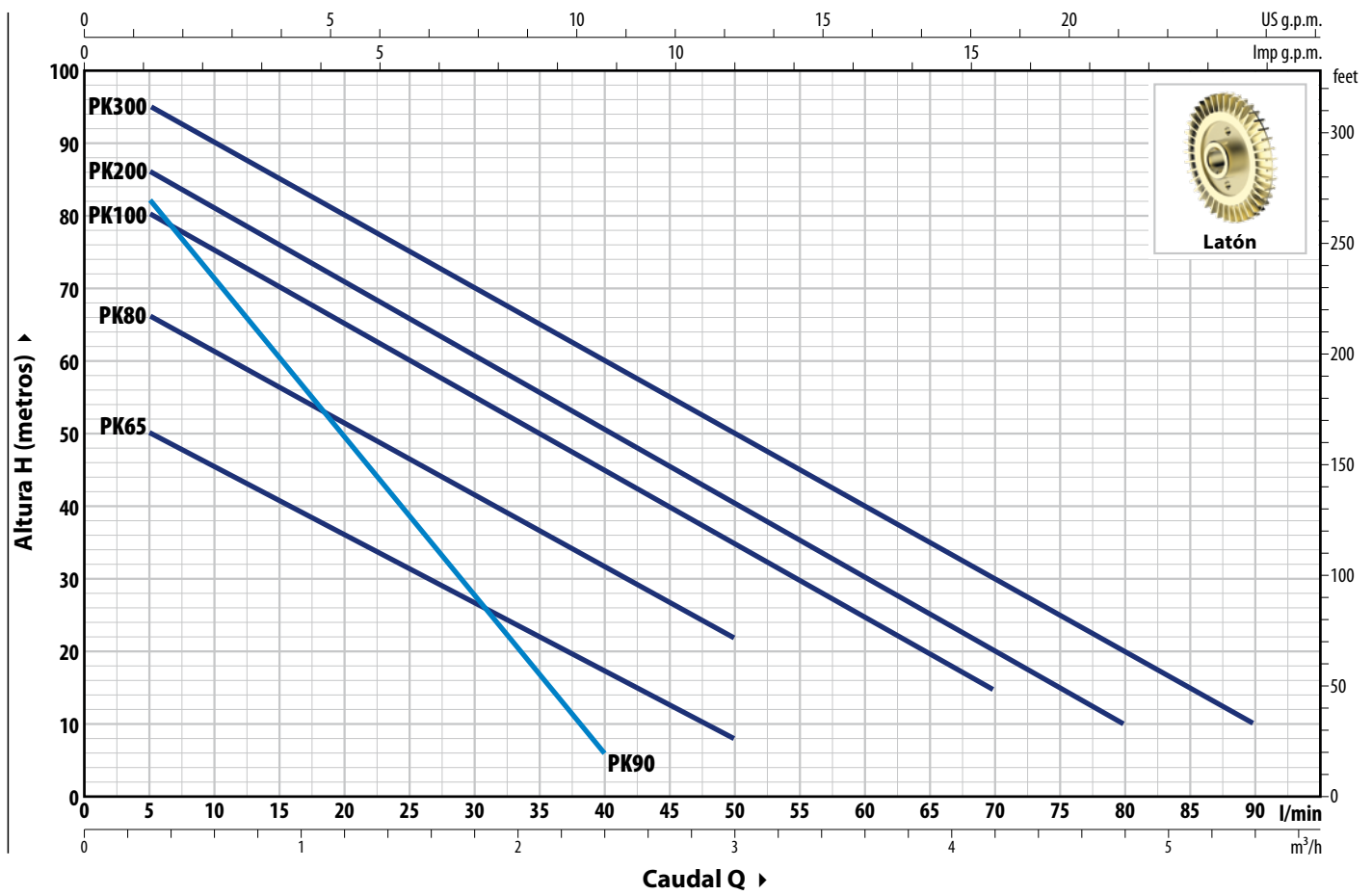
- ✳ Sello mecánico especial
- ✳ Protección IP X5 para PK 80-90-100-200-300
- ✳ Otras tensiones o frecuencias a 60 Hz

PATENTES - MARCAS - MODELOS

- Soporte: patente nº IT1243605
- Cuerpo: patente nº 0000275946 (PK65)

CURVAS Y DATOS DE PRESTACIONES – HS=0 m

50 Hz



TIPO		POTENCIA (P ₂)		1~3~	Q	H m																		
Monofásico	Trifásico	kW	HP			0	0.3	0.6	0.9	1.2	1.5	1.8	2.1	2.4	3.0	3.6	4.2	4.8	5.4					
					Q	0	5	10	15	20	25	30	35	40	50	60	70	80	90					
PKm 65	PK 65	0.55	0.75	IE2 IE3	H m	55	50	45.5	40.5	36	31	27	22	17	8									
PKm 80	PK 80	0.75	1			70	66	61	56	51	46	41	36.5	31	22									
PKm 90	PK 90	0.75	1			90	82	71	60	49	38	27	17	5										
PKm 100	PK 100	1.1	1.5			85	80	75	70	65	60	55	50	45	35	24.5	15							
PKm 200	PK 200	1.5	2			90	86	81	76	71	65.5	60	55	50	40	30	20	10						
PKm 300	PK 300	2.2	3			100	95	90	85	80	75	70	65	60	50	40	30	20	10					

Q = Caudal H = Altura manométrica total HS = Altura de aspiración

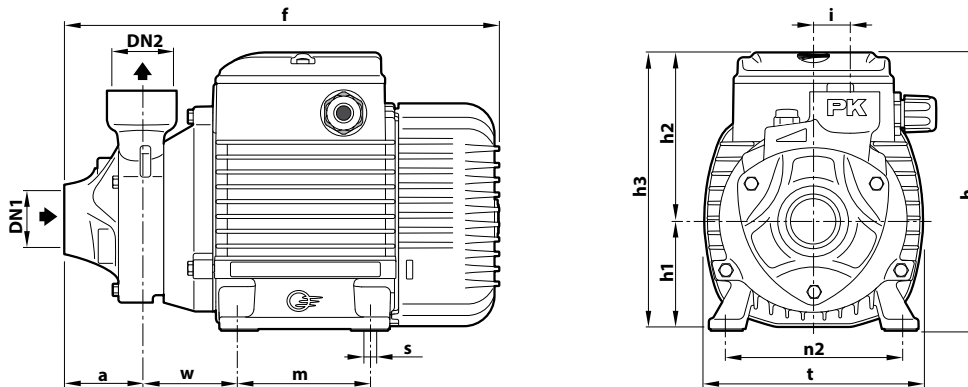
Tolerancia de las curvas de prestaciones según EN ISO 9906 Grado 3B.

CONSUMOS

TIPO	TENSIÓN
Monofásico	230 V
PKm 65	3.7 A
PKm 80	5.2 A
PKm 90	5.6 A
PKm 100	9.0 A
PKm 200	11.5 A
PKm 300	12.0 A

TIPO	TENSIÓN	
	230 V - Δ	400 V - 人
PK 65	2.9 A	1.7 A
PK 80	3.8 A	2.2 A
PK 90	4.0 A	2.3 A
PK 100	6.2 A	3.6 A
PK 200	8.3 A	4.8 A
PK 300	9.0 A	5.2 A

DIMENSIONES Y PESOS



TIPO		BOCAS		DIMENSIONES mm											kg		
Monofásico	Trifásico	DN1	DN2	a	f	h	h1	h2	h3	i	m	t	n2	w	s	1~	3~
PKm 65	PK 65	1"	1"	38	237	153	63	75	138	20	80	120	100	53	7	6.9	6.3
PKm 80	PK 80			55	285	179 *	71	85	156		90	140	112	62		10.3	10.3
PKm 90	PK 90	3/4"	3/4"	46	278			84	155	19						10.3	10.3
PKm 100	PK 100	1"	1"		356											15.1	15.1
PKm 200	PK 200			62		212	80	88	168	19	100	152	125	95	9	16.3	16.3
PKm 300	PK 300					376											18.9

(*) h=199 mm para versiones monofásicas de 110 V

PALETIZACIÓN

TIPO		PARA GRUPAJE
Monofásico	Trifásico	nº de bombas
PKm 65	PK 65	189
PKm 80	PK 80	119
PKm 90	PK 90	102
PKm 100	PK 100	72
PKm 200	PK 200	72
PKm 300	PK 300	72

CARACTERÍSTICAS CONSTRUCTIVAS

1 Cuerpo bomba Hierro fundido, con conexiones roscadas ISO 228/1

2 Soporte Aluminio con tapa de latón con función de arandela frontal antibloqueo (patentada)

3 Rodete Latón, tipo paletas periféricas radiales

4 Sello mecánico	Electrobomba	Sello	Eje	Materiales
	PK 60-65-80	AR-12	Ø 12 mm	Cerámica / Grafito / NBR
	PK 90	ST1-12	Ø 12 mm	Carburo de silicio / Grafito / NBR
	PK 100-200-300	FN-14	Ø 14 mm	Grafito / Cerámica / NBR

5 Eje motor Acero inoxidable **AISI 431**
(EN 10088-3 - 1.4104 para PK 60, PK 65)

6 Motor eléctrico **PKm:** monofásico 230 V - 50 Hz con protección térmica del motor integrada en el bobinado.
PK: trifásico 230/400 V - 50 Hz.
 ※ Las electrobombas están equipadas con motores de alta eficiencia (IEC 60034-30-1)
 clase **IE2** para los modelos monofásicos
 clase **IE3** para los modelos trifásicos
 – Servicio continuo **S1**
 – Aislamiento: clase F
 – Protección: IP X4

