



Aguas limpias



Uso doméstico



Uso agrícola



CAMPO DE PRESTACIONES

- Caudal hasta **50 l/min** (3.0 m³/h)
- Altura hasta **75 m**

USOS E INSTALACIONES

Electrobomba sumergible económica lista para instalar, con condensador y protector térmico del motor incorporado.

Se recomienda para bombear agua limpia sin partículas abrasivas y líquidos químicamente no agresivos para los materiales de la bomba.

Por su tamaño compacto y rentabilidad se recomienda para el **uso doméstico** y en particular para la distribución de agua en combinación con pequeños depósitos en autoclaves, para el riego, etc.

LÍMITES DE UTILIZO

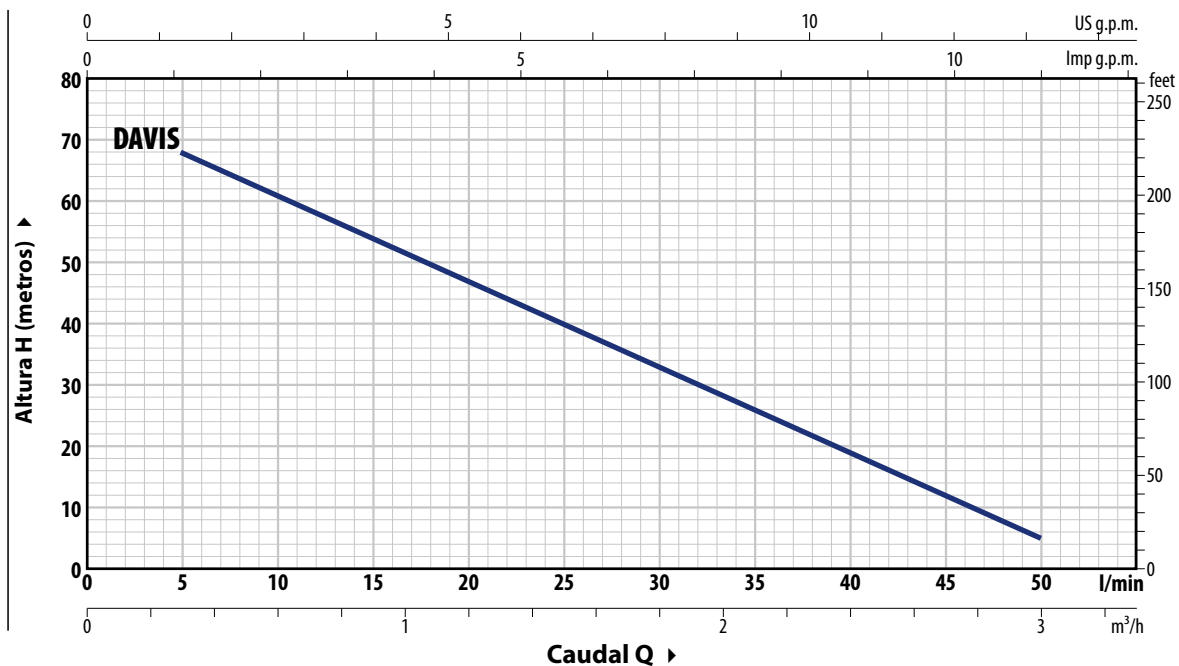
- Temperatura del líquido hasta **+40 °C**
- Profundidad de uso hasta **40 m** por debajo del nivel del agua (con la longitud adecuada del cable de alimentación)
- Funcionamiento vertical y horizontal

EJECUCIONES A PEDIDO

- ✘ Cable de alimentación de **30 metros**
- ✘ Otras tensiones o frecuencias a 60 Hz

CURVAS Y DATOS DE PRESTACIONES – HS=0 m

50 Hz



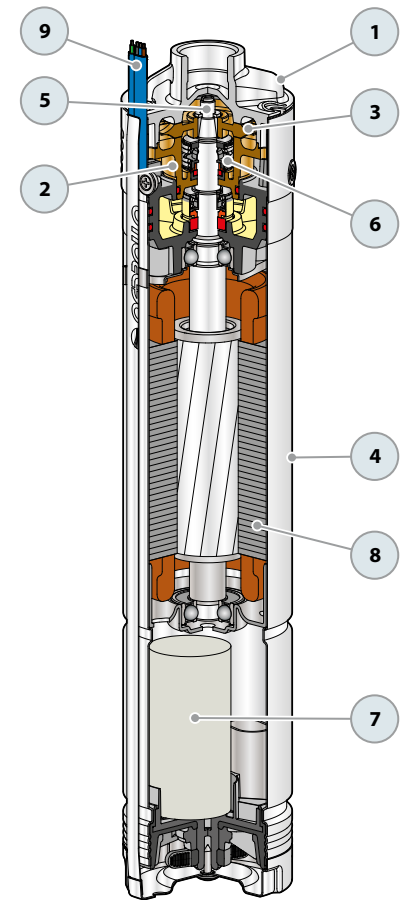
| TIPO | POTENCIA (P ₂) | | Q | Caudal | | | | | | | | | | | | |
|------------|----------------------------|----|-------|-------------------|----|-----|-----|-----|-----|-----|-----|-----|-----|-----|-----|--|
| | kW | HP | | m ³ /h | 0 | 0.3 | 0.6 | 0.9 | 1.2 | 1.5 | 1.8 | 2.1 | 2.4 | 2.7 | 3.0 | |
| Monofásico | | | l/min | 0 | 5 | 10 | 15 | 20 | 25 | 30 | 35 | 40 | 45 | 50 | | |
| DAVIS® | 0.75 | 1 | H m | 75 | 68 | 61 | 54 | 47 | 40 | 33 | 26 | 19 | 12 | 5 | | |

Q = Caudal H = Altura manométrica total

Tolerancia de las curvas de prestaciones según EN ISO 9906 Grado 3B.

CARACTERÍSTICAS CONSTRUCTIVAS

| | | |
|-----------|--|---|
| 1 | Cuerpo de impulsión | Acero inoxidable AISI 304 con bocas roscadas ISO 228/1 |
| 2 | Tapa de sello | Latón |
| 3 | Rodete | Latón, tipo paletas periféricas radiales |
| 4 | Camisa motor | Acero inoxidable AISI 304 |
| 5 | Eje motor | Acero inoxidable AISI 431 |
| 6 | Doble sello mecánico con cámara de aceite interpuesta | |
| | Tipo | Eje Materiales |
| | AR-14 (Lado motor) | Ø 14 mm Cerámica / Grafito / NBR |
| | ST1-14 SIC (Lado bomba) | Ø 14 mm Cerámica / Carburo de silicio / NBR |
| 7 | Condensador | |
| 8 | Motor eléctrico | |
| | | <ul style="list-style-type: none"> - Sumergido PEDROLLO expresamente dimensionado, apto para servicio continuo (sin aceite, rebobinable). - Monofásico 220- 230 V - 50 Hz - Condensador de motor incorporado - Protección térmica del motor integrada en el bobinado - Servicio continuo S1 - Aislamiento: clase F - Protección: IP X8 |
| 9 | Membrana de compensación | |
| 10 | ✘ Cable de alimentación | |
| | | <ul style="list-style-type: none"> ▣ Tipo DRINCABLE® HRC aprobado para su uso en agua potable por el ente "ACS" según XP P 41-250, aprobación n. 18 MAT NY 156 Longitud estándar 20 metros |



CONSUMOS

| TIPO | TENSIÓN |
|-------------------|--------------|
| Monofásico | 230 V |
| DAVIS® | 6.5 A |

DIMENSIONES Y PESOS

| TIPO | BOCA | DIMENSIONES mm | | kg |
|-------------------|-----------|----------------|-----|------|
| | | DN | h | |
| Monofásico | DN | Ø | h | |
| DAVIS® | 1" | 101 | 500 | 13.6 |

PALETIZACIÓN

| TIPO | PARA GRUPAJE |
|-------------------|--------------|
| Monofásico | nº de bombas |
| DAVIS® | 60 |

