

 Aguas limpias

 Uso doméstico



※ **Electrobombas multicelulares especialmente silenciosas con bajo consumo eléctrico y equipadas con rodete en acero inoxidable**

CAMPO DE PRESTACIONES

- Caudal hasta **130 l/min** (7.8 m³/h)
- Altura hasta **67 m**

USOS E INSTALACIONES

Se recomienda para bombear agua limpia y líquidos químicamente no agresivos para los materiales de la bomba.

Por su fiabilidad y silenciosidad, se utilizan mucho en el sector doméstico y, en particular, para la distribución de agua en combinación con pequeños o medianos vasos de expansión, para el riego de huertos y jardines, etc.

MOTOR ELÉCTRICO

Las electrobombas trifásicas están equipadas con motores de alta eficiencia (IEC 60034-30-1).

Las clase de eficiencia **IE3** para motores trifásicos, **IE2** para motores monofásicos, aislamiento de clase F y protección IPX4.

LÍMITES DE UTILIZO

- Altura de aspiración manométrica de hasta **7 m**
- Temperatura del líquido de **-10 °C** hasta **+60 °C**
- Temperatura ambiente hasta **+40 °C**
- Presión máxima en el cuerpo de la bomba **6 bar**

PATENTES - MARCAS - MODELOS

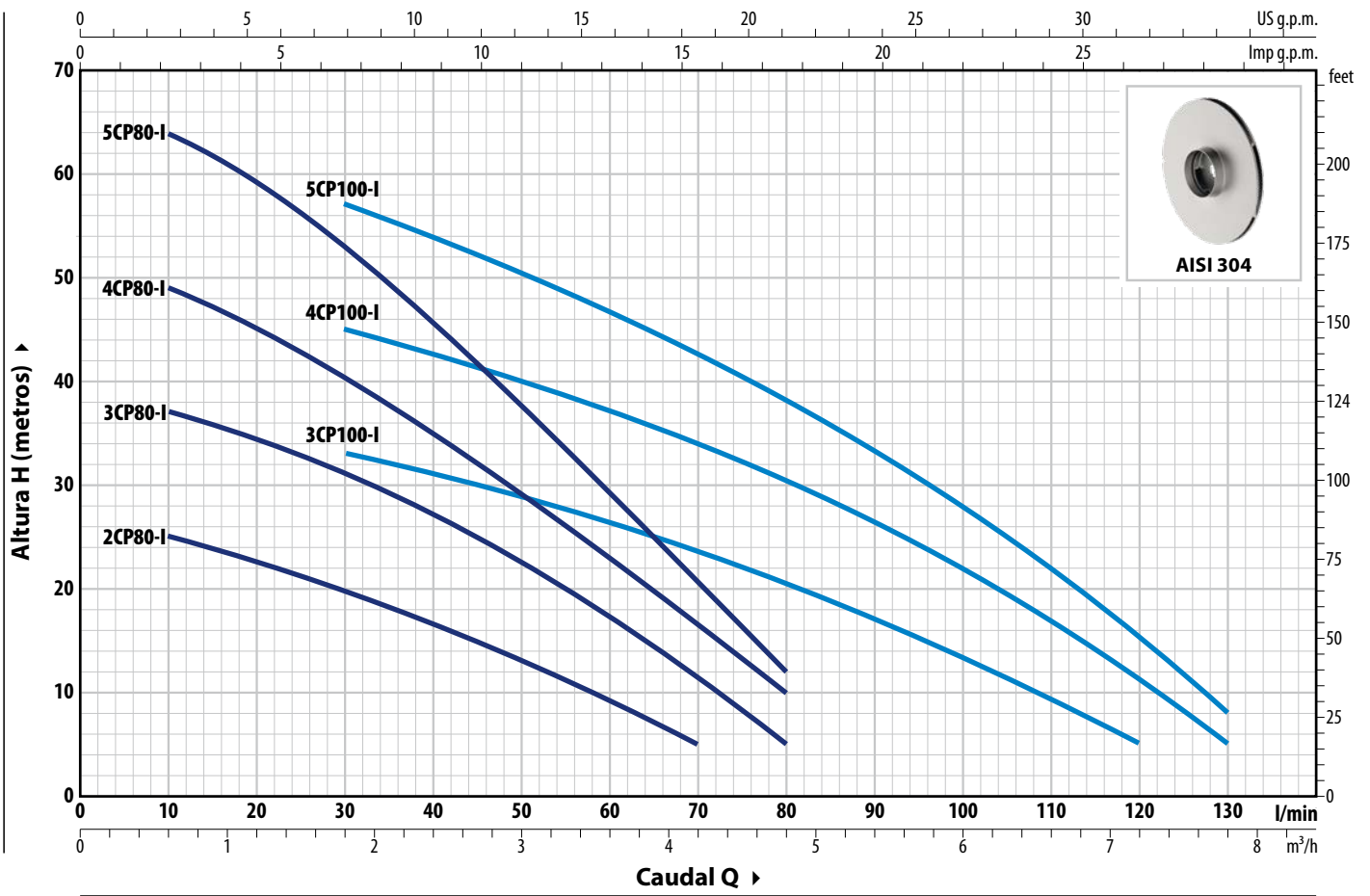
- Modelo comunitario registrado nº 002073635-0001

EJECUCIONES A PEDIDO

- ※ Electrobombas con rodete de tecnopolímero (versión económica)
- ※ Otras tensiones o frecuencias a 60 Hz

CURVAS Y DATOS DE PRESTACIONES – HS=0 m

50 Hz



TIPO		POTENCIA (P ₂)		1~	3~	Q	m ³ /h																	
Monofásico	Trifásico	kW	HP				0	0.3	0.6	1.2	1.8	2.4	3.0	3.6	4.2	4.8	5.4	6.0	6.6	7.2	7.8			
						H	0	5	10	20	30	40	50	60	70	80	90	100	110	120	130			
2CPm 80-I	2CP 80-I	0.30	0.40	IE2	IE3	H m	27	26	25	22.5	20	16.5	13	9	5									
3CPm 80-I	3CP 80-I	0.45	0.60				40	38	37	34.5	31	27	22.5	17	11	5								
4CPm 80-I	4CP 80-I	0.55	0.75				52	50	49	44.5	40	34	28.5	22.5	16	10								
5CPm 80-I	5CP 80-I	0.75	1				67	66	64	59	53	45.5	37.5	29.5	20.5	12								
3CPm 100-I	3CP 100-I	0.55	0.75				38	37	36	34.5	33	31	28	26	23	20	17	13.5	10	5				
4CPm 100-I	4CP 100-I	0.75	1	50	50	49	47	45	42	39.5	37	34	30.5	26.5	22	17	11	5						
5CPm 100-I	5CP 100-I	0.90	1.25	63	62	61.5	59.5	57	53.5	50.5	46.5	42.5	38	33	28	22	15	8						

Q = Caudal H = Altura manométrica total HS = Altura de aspiración

Tolerancia de las curvas de prestaciones según EN ISO 9906 Grado 3B.

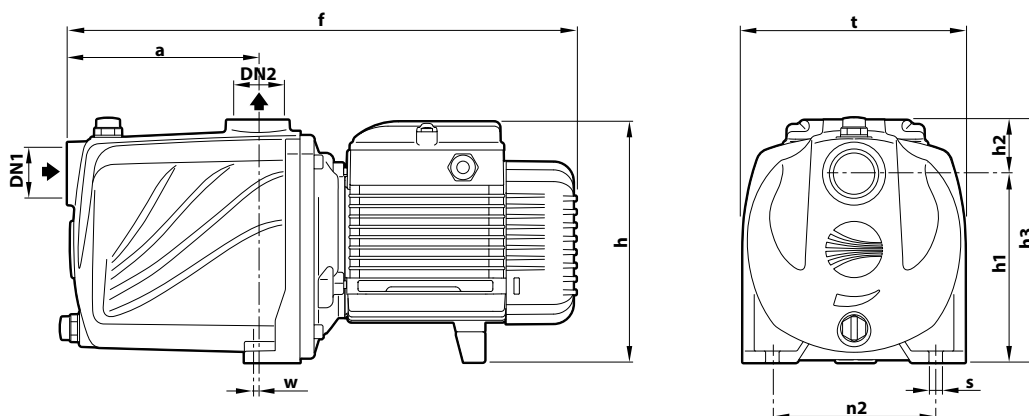
2-5CP - I Datos técnicos

CONSUMOS

TIPO	TENSIÓN
Monofásico	230 V
2CPm 80-I	2.3 A
3CPm 80-I	3.2 A
4CPm 80-I	3.9 A
5CPm 80-I	5.3 A
3CPm 100-I	4.1 A
4CPm 100-I	5.8 A
5CPm 100-I	6.8 A

TIPO	TENSIÓN	
	230 V - Δ	400 V - 人
2CP 80-I	1.7 A	1.0 A
3CP 80-I	2.6 A	1.5 A
4CP 80-I	3.5 A	2.0 A
5CP 80-I	4.3 A	2.5 A
3CP 100-I	3.5 A	2.0 A
4CP 100-I	4.3 A	2.5 A
5CP 100-I	4.3 A	2.5 A

DIMENSIONES Y PESOS



TIPO		BOCAS		DIMENSIONES mm										kg	
Monofásico	Trifásico	DN1	DN2	a	f	h	h1	h2	h3	t	n2	w	s	1~	3~
2CPm 80-I	2CP 80-I	1"	1"	110	338	172	134	38	172	158	118	1	10	9.7	9.7
3CPm 80-I	3CP 80-I													10.7	10.7
4CPm 80-I	4CP 80-I			12.2	11.5										
5CPm 80-I	5CP 80-I			15.1	15.1										
3CPm 100-I	3CP 100-I			11.4	10.7										
4CPm 100-I	4CP 100-I			14.9	15.5										
5CPm 100-I	5CP 100-I			14.9	15.7										

(*) h=221 mm para versiones monofásicas de 110 V

PALETIZACIÓN

TIPO		PARA GRUPAJE
Monofásico	Trifásico	nº de bombas
2CPm 80-I	2CP 80-I	84
3CPm 80-I	3CP 80-I	84
4CPm 80-I	4CP 80-I	84
5CPm 80-I	5CP 80-I	72
3CPm 100-I	3CP 100-I	84
4CPm 100-I	4CP 100-I	72
5CPm 100-I	5CP 100-I	72

CARACTERÍSTICAS CONSTRUCTIVAS

1 Cuerpo bomba Hierro fundido con tratamiento de cataforesis equipado con bocas roscadas ISO 228/1

2 Tapa Acero inoxidable **AISI 304**

3 Rodetes Acero inoxidable **AISI 304**

4 Difusores Noryl™ con anillos anti desgaste

5 Sello mecánico	Sello	Eje	Materiales
	AR-13	Ø 13 mm	Cerámica / Grafito / NBR

6 Eje motor Acero inoxidable **AISI 431**

7 Motor eléctrico **2-5CPm -I:** monofásico 230 V - 50 Hz con protección térmica del motor integrada en el bobinado.
2-5CP -I: trifásico 230/400 V - 50 Hz.
 ※ Las electrobombas están equipadas con motores de alta eficiencia (IEC 60034-30-1)
 clase **IE2** para los modelos monofásicos
 clase **IE3** para los modelos trifásicos
 Servicio continuo **S1**

