



UTILIZZI E INSTALLAZIONI

STEADYPRES è un dispositivo elettronico di comando e controllo, basato su tecnologia ad inverter, da abbinare ad una elettropompa di superficie o sommersa, MONOFASE o TRIFASE, con potenza fino a **1.5 HP (1.1 kW)**.

Trova applicazione per l'approvvigionamento idrico in ambito domestico e per l'irrigazione; si adatta ad ogni tipologia di impianto di pressurizzazione, anche esistente, garantendo il massimo comfort, incrementando la vita media del sistema e consentendo un notevole risparmio energetico.

DESCRIZIONE DEL PRODOTTO

STEADYPRES si applica sulla mandata dell'elettropompa e, modulando il valore e la frequenza della tensione in uscita, permette di variare la velocità di rotazione del motore in funzione della quantità d'acqua richiesta, garantendo così una **pressione costante** nell'impianto.

STEADYPRES è composto da:

- convertitore di frequenza elettronico (inverter);
- sensori di pressione e di flusso integrati;
- pannello di controllo provvisto di tastiera ed indicatori led per una intuitiva lettura dei parametri;
- valvola di non ritorno integrata ed ispezionabile;
- attacco filettato posteriore per equipaggiare il sistema di un piccolo vaso di espansione.

STEADYPRES protegge l'elettropompa da:

- ✘ Marcia a secco
- ✘ Sovraccorrente
- ✘ Sottotensione
- ✘ Sovratemperatura
- ✘ Corto circuito o dispersione di corrente

PRODOTTO VERSATILE

STEADYPRES è un dispositivo che si può abbinare ad una elettropompa sia monofase che trifase, grazie a dei selettori al suo interno che permettono di impostare:

- ✘ **la frequenza di uscita a 50 Hz o a 60 Hz**
- ✘ **il voltaggio di alimentazione in uscita** (monofase o trifase 230V)



N	Funzione	Posizione selettore	Valore
1	FREQUENZA di funzionamento	ON	60 Hz
		OFF	50 Hz
2	Uscita MONOFASE o TRIFASE	ON	MT (trifase)
		OFF	MM (monofase)

VANTAGGI PER L'UTILIZZATORE

- ✘ Regolazione rapida ed intuitiva della pressione tramite due tasti + e - posti sul pannello di controllo che permettono di aumentare o diminuire il valore da **1 a 9 bar**.
- ✘ Risparmio energetico grazie al minor assorbimento della elettropompa.
- ✘ Maggiore silenziosità di funzionamento.
- ✘ Basse perdite di carico.
- ✘ Maggiore durata dell'elettropompa nel tempo.

OPTIONAL A RICHIESTA

- ✘ **Scheda di espansione**, che permette di far collocare fino a due dispositivi in parallelo e realizzare gruppi di pompaggio.

DATI TECNICI

	UTILIZZO M/M (Monofase / Monofase)	UTILIZZO M/T (Monofase / Trifase)
Tensione di alimentazione	1 ~ 230 V	1 ~ 230 V
Tensione motore elettropompa	1 ~ 230 V	3 ~ 230 V
Variazione di tensione ammissibile	±10%	±10%
Frequenza di alimentazione	50/60 Hz	50/60 Hz
Corrente massima motore elettropompa	8.5 A	7.0 A
Potenza massima motore elettropompa	1.5 HP	1.5 HP
Pressione di regolazione	1÷9 bar	1÷9 bar
Temperatura massima liquido	+40 °C	+40 °C
Temperatura ambiente	0 °C ÷ 40 °C	0 °C ÷ 40 °C
Pressione massima	10 bar	10 bar
Grado di protezione	IP 65	IP 65

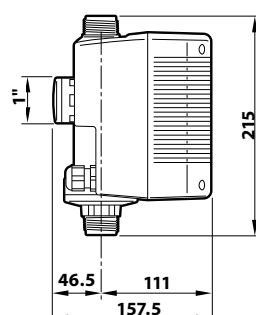
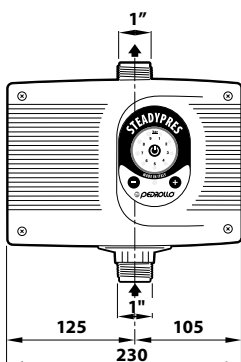
PANNELLO DI CONTROLLO



LEGENDA

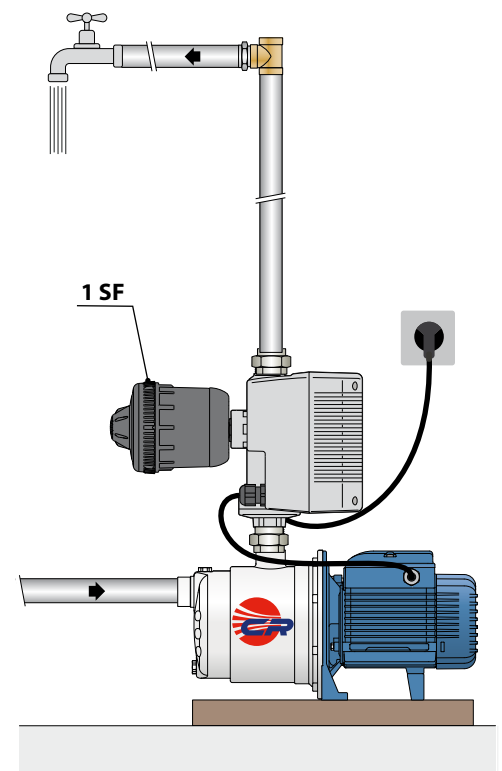
- 1) Tasto accensione/spengimento ON/OFF
- 2) Indicatori LED di funzionamento e allarme
- 3) Tasto incremento pressione
- 4) Tasto decremento pressione
- 5) LED stato di funzionamento

DIMENSIONI E PESO (mm)



 2.4 kg

INSTALLAZIONE TIPICA



N.B.: è necessario installare un VASO DI ESPANSIONE a membrana (1SF) a valle dell'inverter, utile a:

- ※ ridurre il numero di avviamenti dell'elettropompa
- ※ assorbire eventuali sovrapressioni provenienti dall'impianto (colpi d'ariete)