

PRESFLO VARIO

Dispositivo di controllo automatico



Acque pulite



Usò domestico



UTILIZZI E INSTALLAZIONI

PRESFLO VARIO è un dispositivo elettronico di comando e protezione per elettropompe domestiche monofase con potenza fino a **2 HP**, per l'approvvigionamento idrico e l'aumento di pressione dell'acqua in impianti domestici e per piccole irrigazioni.

DESCRIZIONE DEL PRODOTTO

✳ **PRESFLO VARIO** è composto da un sensore di pressione e da un sensore di flusso, collegati ad un sistema elettronico, che avviano l'elettropompa quando, all'apertura di un rubinetto, la pressione dell'impianto scende sotto la pressione di ripartenza e l'arrestano quando la portata si azzerava o scende al di sotto di **2 l/min**.

✳ **Possibilità di regolare la pressione di ripartenza da 0.8 bar a 2.4 bar.**

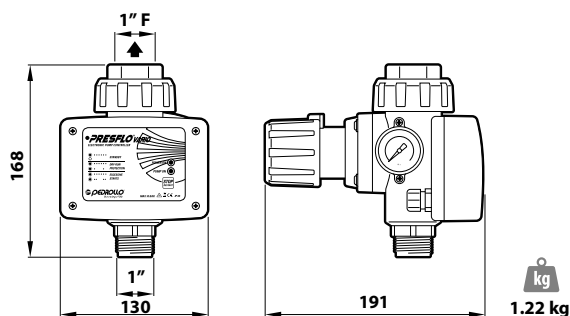
✳ **PRESFLO VARIO** è anche dotato di:

- manometro;
- microaccumulo integrato che ne consente il funzionamento anche senza vaso di espansione (**comunque consigliato il vaso 15F**);

L'elettronica integrata protegge l'elettropompa da:

- ✳ marcia a secco;
- ✳ avviamenti frequenti dovuti a perdite nell'impianto.

DIMENSIONI E PESI



DATI TECNICI

TIPO	P ₂		Alimentazione		Corrente per servizio continuo
	kW	HP	Volt	Hz	
Monofase					
PRESFLO VARIO	1.5	2	230	50/60	13 A



STANDBY



DRY-RUN PROTECTION



EXCESSIVE STARTS

PRESFLO VARIO è dotato di 2 segnalatori LED che consentono di visualizzare lo stato di funzionamento ed i messaggi di allarme del sistema, grazie a delle combinazioni ed accensioni ad intermittenza delle spie LED. Sul pannello di controllo è presente una legenda per agevolare l'utente ad identificare la tipologia di anomalia riscontrata dal dispositivo.

CAMPO DELLE PRESTAZIONI

- ✳ Portata massima: **170 l/min** (10 m³/h)
- ✳ Pressione di ripartenza: **regolabile** (taratura di fabbrica a **1.5 bar**)

LIMITI D'IMPIEGO

- ✳ Temperatura del liquido fino a **+40 °C**
- ✳ Temperatura ambiente fino a **+40 °C**
- ✳ Pressione massima di esercizio **10 bar**
- ✳ Protezione: **IP 65**

ESECUZIONE E NORME DI SICUREZZA

La scheda elettronica all'interno del **PRESFLO VARIO** ha superato i più severi **test EMC** di compatibilità elettromagnetica.

ESECUZIONI A RICHIESTA

- ✳ Versione con cavo di alimentazione con spina Schuko e cavo di collegamento elettropompa

REGOLAZIONE

PRESFLO VARIO è dotato di una manopola per una rapida ed intuitiva regolazione della pressione di ripartenza da un minimo di **0.8 bar** ad un massimo di **2.4 bar**

