

※ Nuova versione
con livello di rumorosità
ridotta del 20%.



CAMPO DELLE PRESTAZIONI

- Portata fino a **90 l/min** (5.4 m³/h)
- Prevalenza fino a **100 m**

UTILIZZI E INSTALLAZIONI

Elettropompa periferica con aspirazione radiale.

Sono consigliate per pompare acqua pulita senza particelle abrasive e liquidi chimicamente non aggressivi per i materiali costituenti la pompa.

Le caratteristiche idrauliche di queste pompe, unite alla loro compattezza, ne suggeriscono l'utilizzo nel **settore domestico**.

LIMITI D'IMPIEGO

- Altezza d'aspirazione manometrica fino a **8 m**
- Temperatura del liquido da **-10 °C** fino a **+60 °C**
- Temperatura ambiente fino a **+40 °C**
(**+50 °C** per PQ 60 e PQ61)
- Pressione massima nel corpo pompa:
 - **6 bar** per PQ 60, PQ 61, PQ 65
 - **7 bar** per PQ 80
 - **10 bar** per PQ 90, PQ 100, PQ 200, PQ 300

ESECUZIONI A RICHIESTA

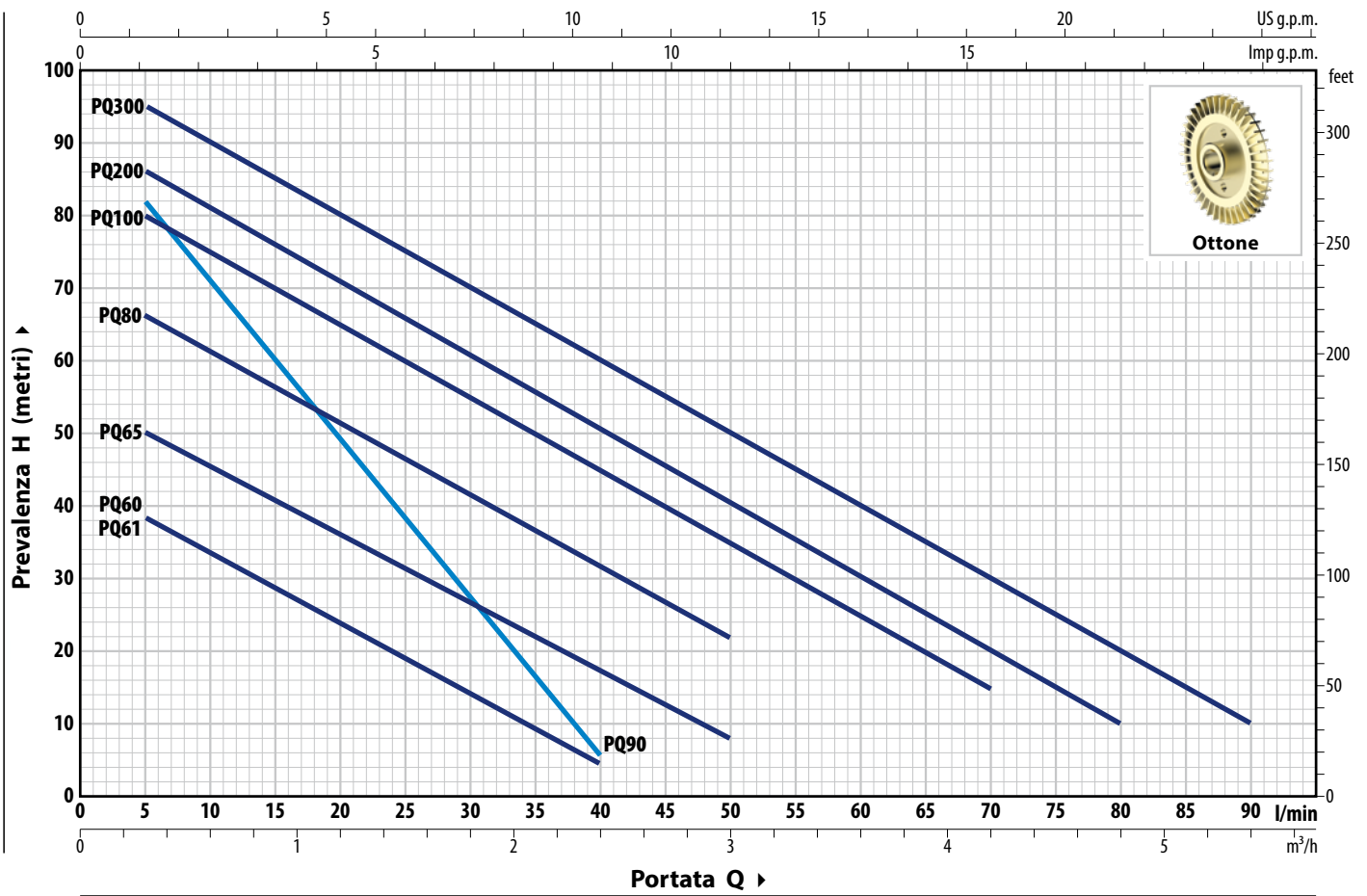
- ※ Elettropompe per utilizzo industriale
- ※ Tenuta meccanica speciale
- ※ Protezione IP X5 per PQ 80-90-100-200-300
- ※ Altre tensioni o frequenza a 60 Hz

BREVETTI - MARCHI - MODELLI

- Lanterna: brevetto n° IT1243605
- Modello comunitario registrato n° 002146548
- PQm 60® Marchio registrato n° 0001520591

CURVE E DATI DI PRESTAZIONE - HS=0 m

50 Hz



TIPO		POTENZA (P ₂)		1~	3~	Q	m ³ /h																		
Monofase	Trifase	kW	HP				0	0.3	0.6	0.9	1.2	1.5	1.8	2.1	2.4	3.0	3.6	4.2	4.8	5.4					
							0	5	10	15	20	25	30	35	40	50	60	70	80	90					
PQm 60	PQ 60	0.30	0.40	IE2	IE3	H metri	40	38	33.5	29	24	19.5	15	10	5										
PQm 61	PQ 61	0.30	0.40				40	38	33.5	29	24	19.5	15	10	5										
PQm 65	PQ 65	0.55	0.75				55	50	45.5	40.5	36	31	27	22	17	8									
PQm 80	PQ 80	0.75	1				70	66	61	56	51	46	41	36.5	31	22									
PQm 90	PQ 90	0.75	1				90	82	71	60	49	38	27	17	5										
PQm 100	PQ 100	1.1	1.5				85	80	75	70	65	60	55	50	45	35	25	15							
PQm 200	PQ 200	1.5	2				90	86	81	76	71	65.5	60	55	50	40	30	20	10						
PQm 300	PQ 300	2.2	3				100	95	90	85	80	75	70	65	60	50	40	30	20	10					

Q = Portata H = Prevalenza manometrica totale HS = Altezza di aspirazione

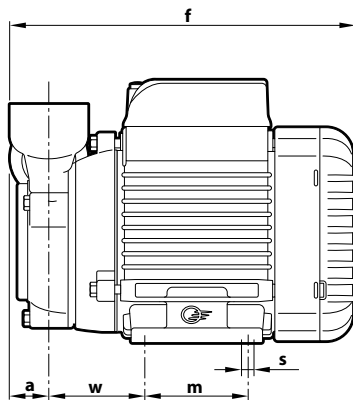
Tolleranza delle curve di prestazione secondo EN ISO 9906 Grado 3B.

ASSORBIMENTI

TIPO	TENSIONE
Monofase	230 V
PQm 60	2.3 A
PQm 61	2.3 A
PQm 65	3.7 A
PQm 80	5.2 A
PQm 90	5.6 A
PQm 100	9.0 A
PQm 200	12.0 A
PQm 300	13.0 A

TIPO	TENSIONE	
Trifase	230 V - Δ	400 V - 人
PQ 60	2.0 A	1.15 A
PQ 61	2.0 A	1.15 A
PQ 65	2.9 A	1.7 A
PQ 80	3.8 A	2.2 A
PQ 90	4.2 A	2.4 A
PQ 100	6.2 A	3.6 A
PQ 200	8.3 A	4.8 A
PQ 300	9.0 A	5.2 A

DIMENSIONI E PESI



TIPO		BOCCHHE		DIMENSIONI mm												kg	
Monofase	Trifase	DN1	DN2	a	f	h	h1	h2	h3	i	m	t	n2	w	s	1~	3~
PQm 60	PQ 60	1"	1"	22	192	145	101	30	131	76	55	118	94-100	53	7	4.9	4.9
PQm 61	PQ 61	1/2"	1/2"					32.5	133.5							4.9	4.9
PQm 65	PQ 65	1"	1"	22	220	152	113	30	143	78	80	120	100	62.5	7	6.8	6.2
PQm 80	PQ 80							151	83							9.9	9.9
PQm 90	PQ 90	3/4"	3/4"	22	256	152(*)	126	27	153	84	90	142	112	62.5	7	10.1	10.1
PQm 100	PQ 100	140	168					88	100							164	125
PQm 200	PQ 200	1"	1"	29	322.5	211	140	28	168	88	100	164	125	95	9	15.4	15.4
PQm 300	PQ 300															342.5	18.2

(*) h=199 mm per versioni monofase a 110 V

PALLETTIZZAZIONE

TIPO		PER GROUPAGE
Monofase	Trifase	n° pompe
PQm 60	PQ 60	256
PQm 61	PQ 61	256
PQm 65	PQ 65	210
PQm 80	PQ 80	102
PQm 90	PQ 90	102
PQm 100	PQ 100	72
PQm 200	PQ 200	72
PQm 300	PQ 300	72

CARATTERISTICHE COSTRUTTIVE

1 Corpo pompa Ghisa provvisto di bocche filettate ISO 228/1
Ghisa con trattamento antibloccaggio, provvisto di bocche filettate ISO 228/1 per PQ 61

2 Lanterna Alluminio con coperchio in ottone con funzione di rasamento frontale antibloccaggio (brevettata)

3 Girante Ottone, del tipo a palette periferiche radiali

4 Tenuta meccanica	Elettropompa	Tenuta	Albero	Materiali
	PQ 60-61-65-80	AR-12	Ø 12 mm	Ceramica / Grafite / NBR
	PQ 90	ST1-12	Ø 12 mm	Carburo di silicio / Grafite / NBR
	PQ 100-200-300	FN-14	Ø 14 mm	Grafite / Ceramica / NBR

5 Albero motore Acciaio inox **AISI 431** (EN 10088-3 - 1.4104 per PQ 60, PQ 61, PQ 65)

6 Motore elettrico **PQm:** monofase 230 V - 50 Hz con salvamotore termico incorporato nell'avvolgimento.
PQ: trifase 230/400 V - 50 Hz.
※ Le elettropompe sono equipaggiate con motori ad alto rendimento (IEC 60034-30-1)
classe **IE2** per modelli monofase
classe **IE3** per modelli trifase
– Servizio continuo **S1**
– Isolamento: classe F
– Protezione: IP X4

