

※ Nuova versione
con livello di rumorosità
ridotta del **20%**.



CAMPO DELLE PRESTAZIONI

- Portata fino a **90 l/min** (5.4 m³/h)
- Prevalenza fino a **100 m**

UTILIZZI E INSTALLAZIONI

Sono consigliate per pompare acqua pulita senza particelle abrasive e liquidi chimicamente non aggressivi per i materiali costituenti la pompa.

Per la loro affidabilità, semplicità d'uso ed economicità, sono adatte per applicazioni domestiche ed in particolare per la distribuzione dell'acqua in accoppiamento a piccoli serbatoi autoclavi, per irrigazione di orti e giardini.

LIMITI D'IMPIEGO

- Altezza d'aspirazione manometrica fino a **8 m**
- Temperatura del liquido da **-10 °C** fino a **+60 °C**
- Temperatura ambiente fino a **+40 °C**
- Pressione massima nel corpo pompa:
 - **6 bar** per PK 65
 - **7 bar** per PK 80
 - **10 bar** per PK 90, PK 100, PK 200, PK 300

ESECUZIONI A RICHIESTA

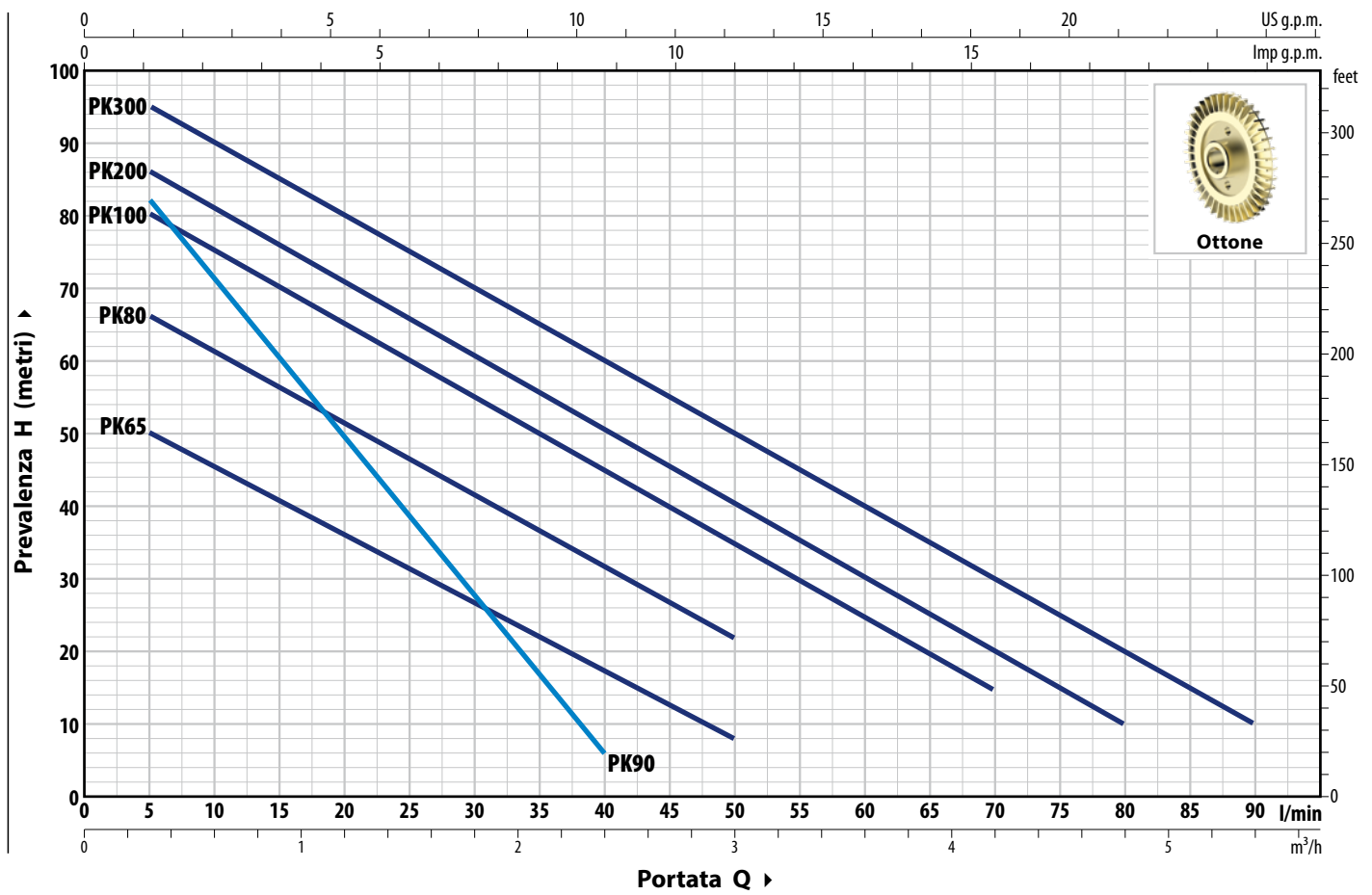
- ※ Tenuta meccanica speciale
- ※ Protezione IP X5 per PK 80-90-100-200-300
- ※ Altre tensioni o frequenza a 60 Hz

BREVETTI - MARCHI - MODELLI

- Lanterna: brevetto n° IT1243605
- Corpo: brevetto n° 0000275946 (PK65)

CURVE E DATI DI PRESTAZIONE - HS=0 m

50 Hz



TIPO		POTENZA (P ₂)		1~	3~	Q	H metri																		
Monofase	Trifase	kW	HP				0	0.3	0.6	0.9	1.2	1.5	1.8	2.1	2.4	3.0	3.6	4.2	4.8	5.4					
						l/min	0	5	10	15	20	25	30	35	40	50	60	70	80	90					
PKm 65	PK 65	0.55	0.75	IE2	IE3	H metri	55	50	45.5	40.5	36	31	27	22	17	8									
PKm 80	PK 80	0.75	1				70	66	61	56	51	46	41	36.5	31	22									
PKm 90	PK 90	0.75	1				90	82	71	60	49	38	27	17	5										
PKm 100	PK 100	1.1	1.5				85	80	75	70	65	60	55	50	45	35	24.5	15							
PKm 200	PK 200	1.5	2				90	86	81	76	71	65.5	60	55	50	40	30	20	10						
PKm 300	PK 300	2.2	3				100	95	90	85	80	75	70	65	60	50	40	30	20	10					

Q = Portata H = Prevalenza manometrica totale HS = Altezza di aspirazione

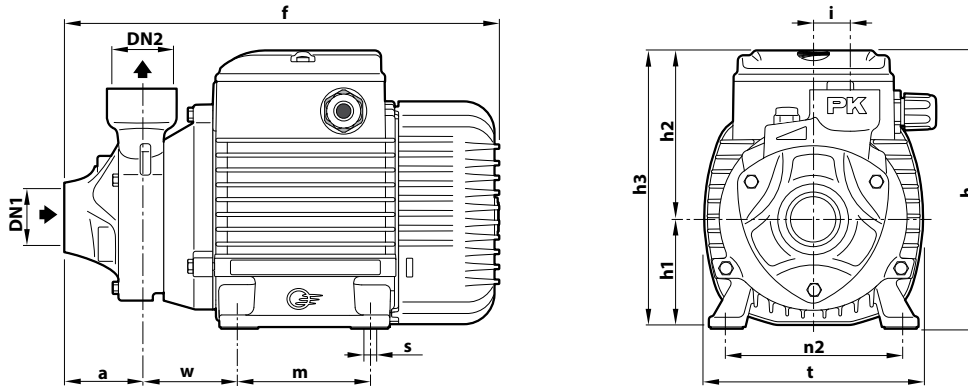
Tolleranza delle curve di prestazione secondo EN ISO 9906 Grado 3B.

ASSORBIMENTI

TIPO	TENSIONE
Monofase	230 V
PKm 65	3.7 A
PKm 80	5.2 A
PKm 90	5.6 A
PKm 100	9.0 A
PKm 200	11.5 A
PKm 300	12.0 A

TIPO	TENSIONE	
	230 V - Δ	400 V - 人
PK 65	2.9 A	1.7 A
PK 80	3.8 A	2.2 A
PK 90	4.0 A	2.3 A
PK 100	6.2 A	3.6 A
PK 200	8.3 A	4.8 A
PK 300	9.0 A	5.2 A

DIMENSIONI E PESI



TIPO		BOCCHIE		DIMENSIONI mm											kg		
Monofase	Trifase	DN1	DN2	a	f	h	h1	h2	h3	i	m	t	n2	w	s	1~	3~
PKm 65	PK 65	1"	1"	38	237	153	63	75	138	20	80	120	100	53	7	6.9	6.3
PKm 80	PK 80			55	285	179 *	71	85	156		90	140	112	62		10.3	10.3
PKm 90	PK 90	3/4"	3/4"	46	278			84	155	19						10.3	10.3
PKm 100	PK 100	1"	1"		356											15.1	15.1
PKm 200	PK 200			62	212	80	88	168	19	100	152	125	95	9	16.3	16.3	
PKm 300	PK 300				376											18.9	18.8

(*) h=199 mm per versioni monofase a 110 V

PALLETTIZZAZIONE

TIPO		PER GROUPAGE
Monofase	Trifase	n° pompe
PKm 65	PK 65	189
PKm 80	PK 80	119
PKm 90	PK 90	102
PKm 100	PK 100	72
PKm 200	PK 200	72
PKm 300	PK 300	72

CARATTERISTICHE COSTRUTTIVE

- 1 Corpo pompa** Ghisa, provvisto di bocche filettate ISO 228/1
-
- 2 Lanterna** Alluminio con coperchio in ottone con funzione di rasamento frontale antibloccaggio (brevettata)
-
- 3 Girante** Ottone, del tipo a palette periferiche radiali
-
- 4 Tenuta meccanica**
- | Elettropompa | Tenuta | Albero | Materiali |
|----------------|---------------|---------|------------------------------------|
| PK 60-65-80 | AR-12 | Ø 12 mm | Ceramica / Grafite / NBR |
| PK 90 | ST1-12 | Ø 12 mm | Carburo di silicio / Grafite / NBR |
| PK 100-200-300 | FN-14 | Ø 14 mm | Grafite / Ceramica / NBR |
-
- 5 Albero motore** Acciaio inox **AISI 431**
(EN 10088-3 - 1.4104 per PK 60, PK 65)
-
- 6 Motore elettrico** **PKm:** monofase 230 V - 50 Hz con salvamotore termico incorporato nell'avvolgimento.
PK: trifase 230/400 V - 50 Hz.
✳ Le elettropompe sono equipaggiate con motori ad alto rendimento (IEC 60034-30-1)
classe **IE2** per modelli monofase
classe **IE3** per modelli trifase
– Servizio continuo **S1**
– Isolamento: classe F
– Protezione: IP X4

