

※ Per piscine  
fino a 1080 m<sup>3</sup>



※ Elettropompe particolarmente robuste e resistenti alla corrosione, realizzate con spessori elevati, a garanzia di un lunga vita utile e di un funzionamento silenzioso.

※ Prefiltro completo di coperchio trasparente per facilitare l'ispezione visiva, cestello-filtro extra large per ridurre la frequenza delle operazioni di pulizia.

※ Speciale base in materiale plastico anticorrosione che garantisce un supporto stabile alla pompa e alle tubazioni.

※ Alta resistenza al calore e alla corrosione chimica e salina.

※ Cassa motore con trattamento di cataforesi

※ Viteria in AISI 316.

### CAMPO DELLE PRESTAZIONI

- Portata fino a **2400 l/min** (180 m<sup>3</sup>/h)
- Prevalenza fino a **16 m**

### UTILIZZI E INSTALLAZIONI

Elettropompe autoadescanti con filtro incorporato nel corpo pompa. Sono utilizzate per la circolazione dell'acqua in piscine di dimensioni fino ai **1080 m<sup>3</sup>**.

### LIMITI D'IMPIEGO

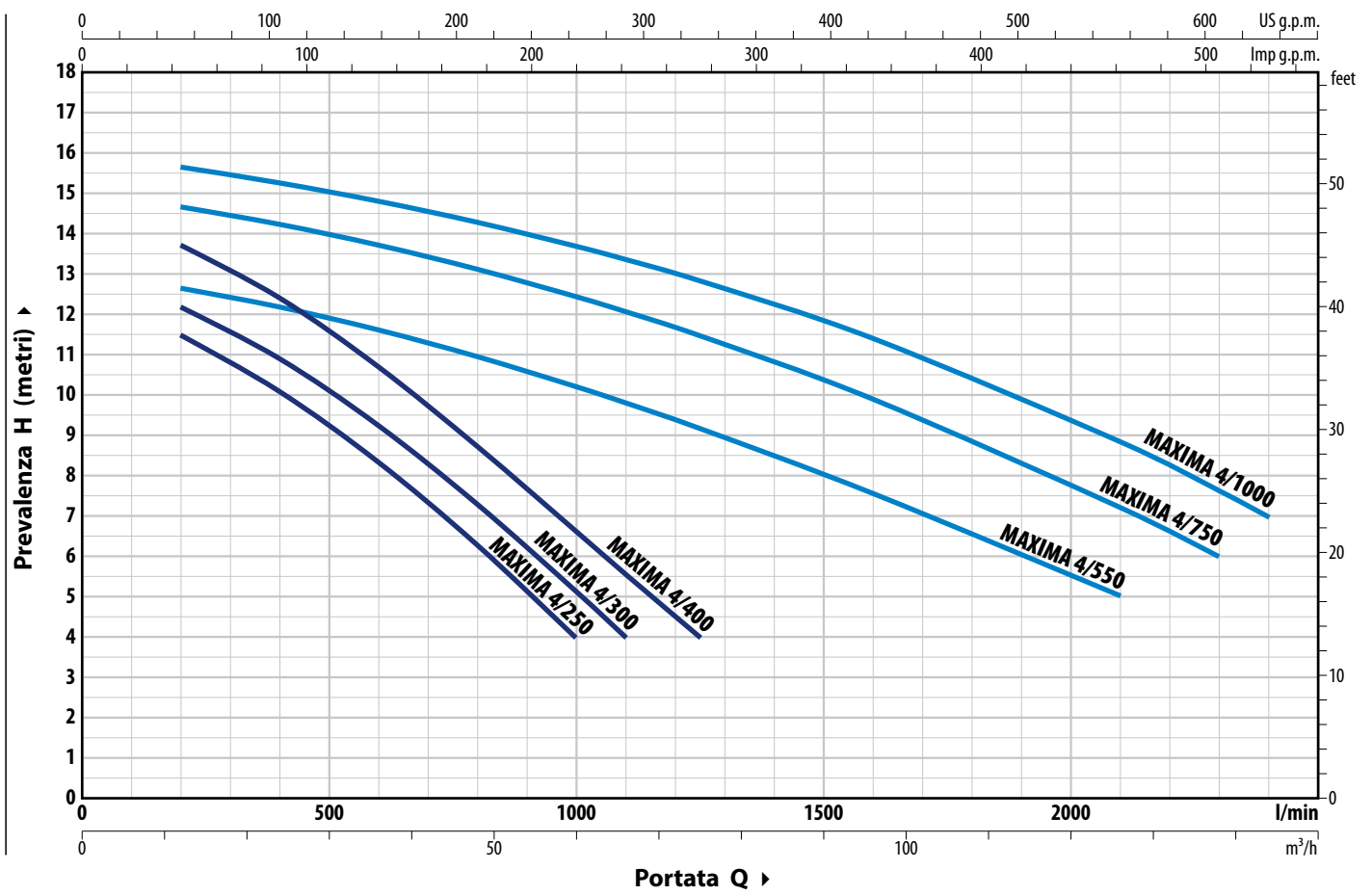
- Altezza d'aspirazione manometrica fino a **4 m** (HS)
- Temperatura del liquido fino a **+40 °C**
- Temperatura ambiente fino a **+40 °C**
- Pressione massima nel corpo pompa **2.5 bar**
- Acque per uso piscina (pH 6.5 – 8.4).

### ESECUZIONI A RICHIESTA

- ※ Girante in bronzo su richiesta

**CURVE E DATI DI PRESTAZIONE - HS=0 m**

**50 Hz - n= 1450 min<sup>-1</sup>**



TIPO	POTENZA (P <sub>2</sub> )		Q	H													
	kW	HP		0	12	36	48	60	66	75	96	126	138	144			
Trifase			3~	0	200	600	800	1000	1100	1250	1600	2100	2300	2400			
MAXIMA 4/250	1.8	2.5	IE3	12.5	11.5	8.4	6.3	4									
MAXIMA 4/300	2.2	3		13	12	9.2	7.3	5	4								
MAXIMA 4/400	3	4		14.5	13.5	10.7	8.7	6.6	5.6	4							
MAXIMA 4/550	4	5.5		13	12.5	11.6	11	10.2	9.8	9	7.5	5					
MAXIMA 4/750	5.5	7.5		15	14.5	13.7	13	12.4	12	11.5	10	7.2	6				
MAXIMA 4/1000	7.5	10		16	15.5	14.8	14.3	13.7	13.4	12.8	11.4	8.8	7.6	7			

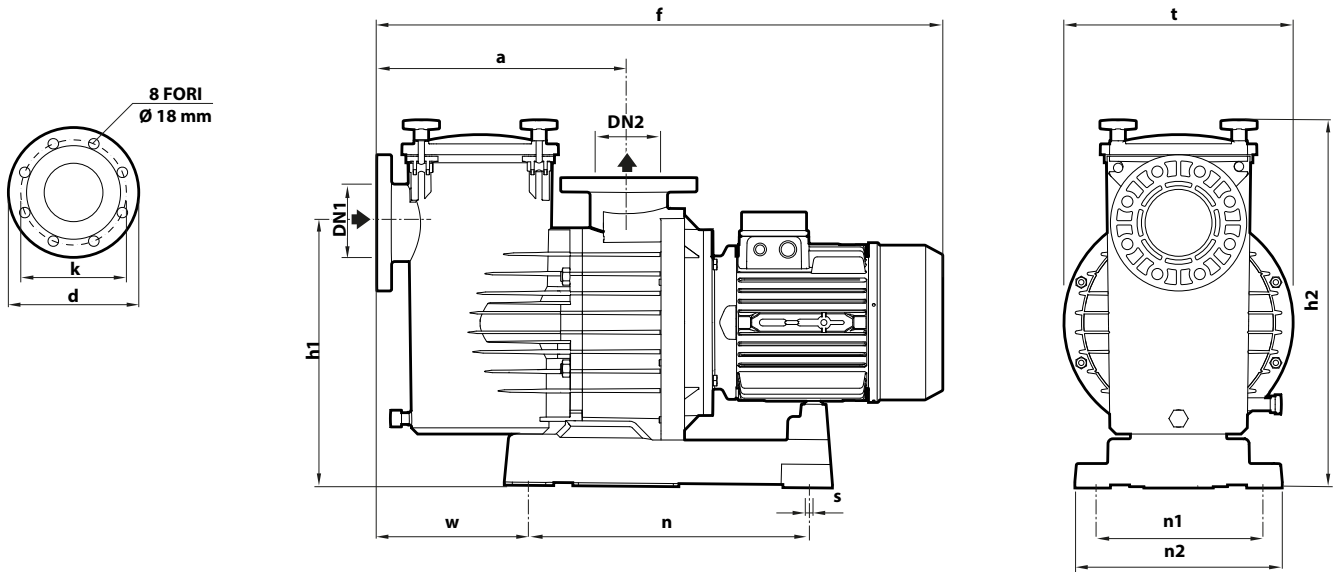
Q = Portata H = Prevalenza manometrica totale HS = Altezza di aspirazione

Tolleranza delle curve di prestazione secondo EN ISO 9906 Grado 3B.

### ASSORBIMENTI

TIPO Trifase	TENSIONE			
	230 V - Δ	400 V - Δ	400 V - Δ	690 V - Δ
MAXIMA 4/250	8.1 A	4.7 A	-	-
MAXIMA 4/300	7.8 A	4.5 A	-	-
MAXIMA 4/400	11.2 A	6.5 A	-	-
MAXIMA 4/550	15.6 A	9.0 A	-	-
MAXIMA 4/750	-	-	12.5 A	7.2 A
MAXIMA 4/1000	-	-	14.5 A	8.4 A

### DIMENSIONI E PESI



TIPO Trifase	BOCCHHE		DIMENSIONI mm												kg		
	DN1	DN2	a	f	h1	h2	n	n1	n2	s	t	w	d	k			
MAXIMA 4/250	110	110	407												42.0		
MAXIMA 4/300				838												42.5	
MAXIMA 4/400				425	596	450	300	335	11	368	246	218	180	44.5			
MAXIMA 4/550				863												53.4	
MAXIMA 4/750				913													66.0
MAXIMA 4/1000																	76.0

## CARATTERISTICHE COSTRUTTIVE

1	<b>Corpo pompa</b>	Polipropilene rinforzato con fibra di vetro		
2	<b>Insero porta tenuta</b>	Polipropilene rinforzato con fibra di vetro		
3	<b>Diffusore</b>	Polipropilene rinforzato con fibra di vetro		
4	<b>Girante</b>	Noryl™		
5	<b>Tenuta meccanica</b>	Tenuta	Albero	Materiali
		<b>AR-30</b>	Ø 30	Grafite / Ossido allumina / NBR
6	<b>Albero motore</b>	Acciaio inox <b>AISI 316</b>		
7	<b>Motore elettrico</b>	<b>MAXIMA:</b> trifase 230/400 V - 50 Hz fino a 4 kW 400/690 V - 50 Hz da 5.5 a 7.5 kW – Servizio continuo <b>S1</b> – Isolamento: classe F – Protezione: IP 55		
8	<b>O-Ring (OR)</b>	NBR		
9	<b>Coperchio</b>	Policarbonato		
10	<b>Pre-filtro</b>	Polipropilene		
11	<b>Manopola di chiusura</b>	Nylon		
12	<b>Basamento</b>	Noryl™		

