



※ Per piscine
fino a 180 m³



- ※ Elettropompe particolarmente robuste, realizzate con componenti di alta qualità e con spessori elevati, a garanzia di una lunga vita utile e di un funzionamento silenzioso.
- ※ Portata d'acqua elevata e ridotti consumi energetici.
- ※ Doppio isolamento tra pompa e motore elettrico. L'albero pompa/motore non è mai a contatto con l'acqua in modo da garantire la massima sicurezza.

- ※ Prefiltro completo di coperchio trasparente per facilitare l'ispezione visiva, cestello-filtro extra large per ridurre la frequenza delle operazioni di pulizia.
- ※ Alta resistenza al calore e alla corrosione chimica e salina.
- ※ Raccordi di collegamento 2" GAS filettati ISO 228/1 forniti in dotazione. Viteria in AISI 316.

CAMPO DELLE PRESTAZIONI

- Portata fino a **700 l/min** (42 m³/h)
- Prevalenza fino a **23 m**

UTILIZZI E INSTALLAZIONI

Elettropompe autoadescanti con filtro incorporato nel corpo pompa. Sono utilizzate per la circolazione dell'acqua in piscine di piccole e medie dimensioni fino ai 180 m³.

LIMITI D'IMPIEGO

- Acque per uso piscina (pH 6.5 – 8.4).
- Altezza d'aspirazione manometrica fino a **4 m** (HS)
- Temperatura del liquido fino a **+45 °C**
- Temperatura ambiente fino a **+50 °C**
- Pressione massima nel corpo pompa **2.5 bar**

MOTORE ELETTRICO

Le elettropompe trifase sono equipaggiate con motori elettrici di nuova concezione, progettati per lavorare con inverter, che garantiscono un funzionamento equilibrato e silenzioso.

Classe di efficienza **IE3** per motori trifase, **IE2** per i motori monofase, isolamento in classe F e protezione IP55.

ESECUZIONI A RICHIESTA

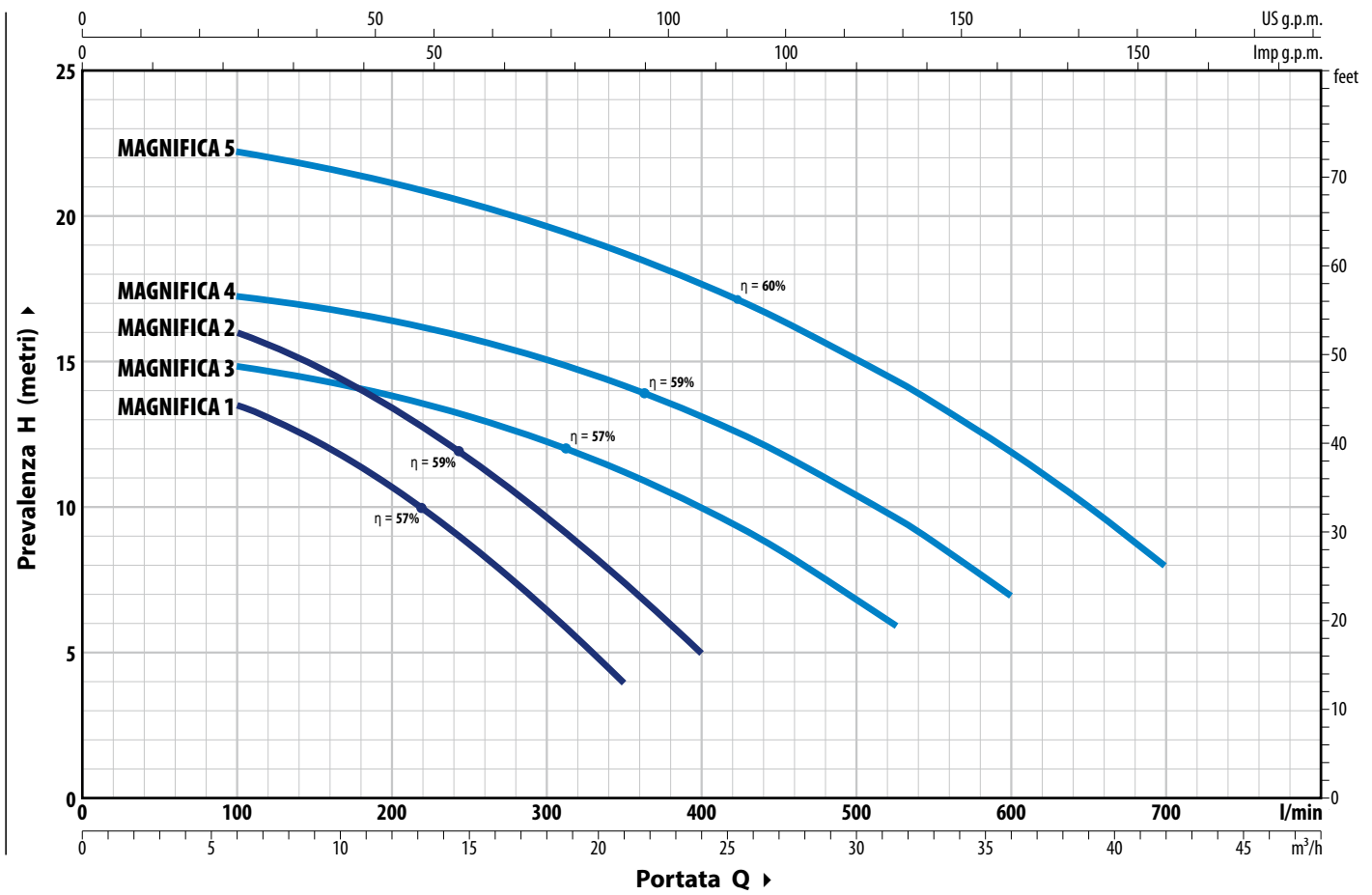
- ※ Altre tensioni o frequenza a 60 Hz
- ※ Raccordo di collegamento liscio **63 mm**
- ※ Raccordo di collegamento liscio **2" BS**
- ※ Raccordo di collegamento filettato **2" NPT**

BREVETTI - MARCHI - MODELLI

- **MAGNIFICA**® Marchio registrato n° 018159079
- Modello comunitario registrato n° 007671839

CURVE E DATI DI PRESTAZIONE – HS=0 m

50 Hz



TIPO		POTENZA (P ₂)		1~	3~	Q	m ³ /h	0	6.0	9.0	12	15	18	21	24	30	36	42		
Monofase	Trifase	kW	HP					0	100	150	200	250	300	350	400	525	600	700		
MAGNIFICA 1m	MAGNIFICA 1	0.55	0.75	IE2	IE3	H metri	14.5	13.5	12.3	10.7	8.8	6.5	4							
MAGNIFICA 2m	MAGNIFICA 2	0.75	1				17	16	15	13.5	11.7	9.7	7.4	5						
MAGNIFICA 3m	MAGNIFICA 3	1.1	1.5				15.5	15	14.4	14	13.2	12.3	11.3	10	6					
MAGNIFICA 4m	MAGNIFICA 4	1.5	2				17.7	17.3	17	16.4	15.8	15	14.2	13	9.6	7				
MAGNIFICA 5m	MAGNIFICA 5	2.2	3				23	22.2	21.8	21.2	20.5	19.7	18.8	17.7	14.4	12	8			

Q = Portata H = Prevalenza manometrica totale HS = Altezza di aspirazione

Tolleranza delle curve di prestazione secondo EN ISO 9906 Grado 3B.

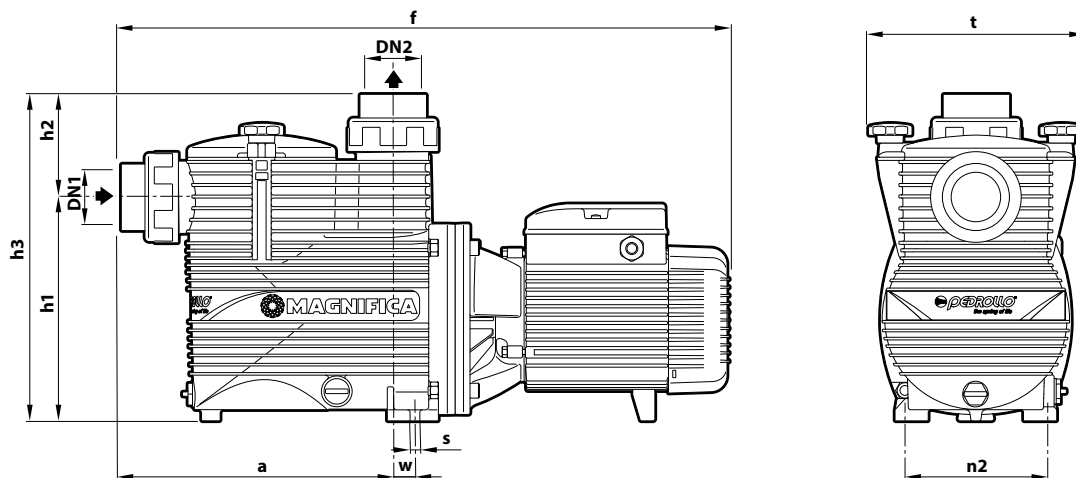
MAGNIFICA Dati tecnici

ASSORBIMENTI

TIPO	TENSIONE
Monofase	230 V
MAGNIFICA 1m	4.2 A
MAGNIFICA 2m	5.6 A
MAGNIFICA 3m	8.2 A
MAGNIFICA 4m	9.7 A
MAGNIFICA 5m	13.0 A

TIPO	TENSIONE	
	230 V - Δ	400 V - Y
MAGNIFICA 1	2.8 A	1.6 A
MAGNIFICA 2	3.6 A	2.1 A
MAGNIFICA 3	5.4 A	3.1 A
MAGNIFICA 4	7.3 A	4.2 A
MAGNIFICA 5	8.6 A	5.0 A

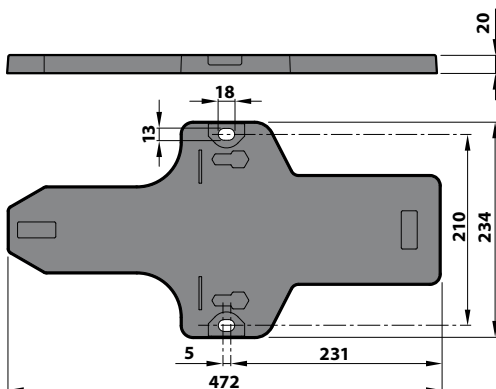
DIMENSIONI E PESI



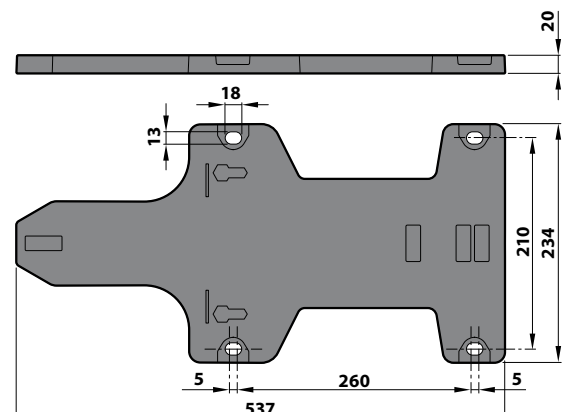
TIPO		BOCCHIE		DIMENSIONI mm									kg	
Monofase	Trifase	DN1	DN2	a	f	h1	h2	h3	n1	w	s	t	1~	3~
MAGNIFICA 1m	MAGNIFICA 1	2"	2"	294	583	240	113	353	155	4.3	10.5	235	14.1	14.1
MAGNIFICA 2m	MAGNIFICA 2												15.0	15.0
MAGNIFICA 3m	MAGNIFICA 3			294	657	240	113	353	155	15.8	10.5	235	19.4	19.4
MAGNIFICA 4m	MAGNIFICA 4												20.6	20.6
MAGNIFICA 5m	MAGNIFICA 5												23.3	23.3

BASAMENTO (mm)

Basamento per MAGNIFICA 1-2



Basamento per MAGNIFICA 3-4-5



CARATTERISTICHE COSTRUTTIVE

1	Corpo pompa	Polipropilene rinforzato con fibra di vetro con bocche filettate ISO 228/1			
2	Insero porta tenuta	Polipropilene rinforzato con fibra di vetro			
3	Diffusore	Noryl™			
4	Girante	Noryl™			
5	Tenuta meccanica	Elettropompa	Tenuta	Albero	Materiali
		MAGNIFICA 1-2	AR-17	Ø 17	Ceramica / Grafite / NBR
		MAGNIFICA 3-4-5	AR-20R	Ø 20	Ceramica / Grafite / NBR
6	Albero motore	Acciaio inox AISI 431			
7	Motore elettrico	MAGNIFICA m: monofase 230 V - 50 Hz con salvamotore termico incorporato nell'avvolgimento. MAGNIFICA: trifase 230/400 V - 50 Hz. ※ Le elettropompe sono equipaggiate con motori ad alto rendimento (IEC 60034-30-1) classe IE2 per modelli monofase classe IE3 per modelli trifase Servizio continuo S1			
8	O-Ring (OR)	NBR			
9	Coperchio	Policarbonato			
10	Pre-filtro	Polipropilene			
11	Manopola di chiusura	Nylon			
12	Raccordi	PVC-U			
13	Basamento	Polipropilene			

