

-  Acque pulite
-  Uso domestico
-  Uso civile
-  Uso industriale



CAMPO DELLE PRESTAZIONI

- Portata fino a **160 l/min** (9.6 m³/h)
- Prevalenza fino a **97 m**

UTILIZZI E INSTALLAZIONI

Le pompe autoadescanti **JSW** sono progettate per aspirare acqua anche in presenza di aria miscelata al liquido pompato.

Per l'affidabilità e la semplicità di utilizzo sono consigliate per pompare acqua pulita in campo domestico, specialmente per la distribuzione dell'acqua in accoppiamento a piccoli o medi serbatoi autoclavi, per irrigazioni di orti e giardini, ecc.

LIMITI D'IMPIEGO

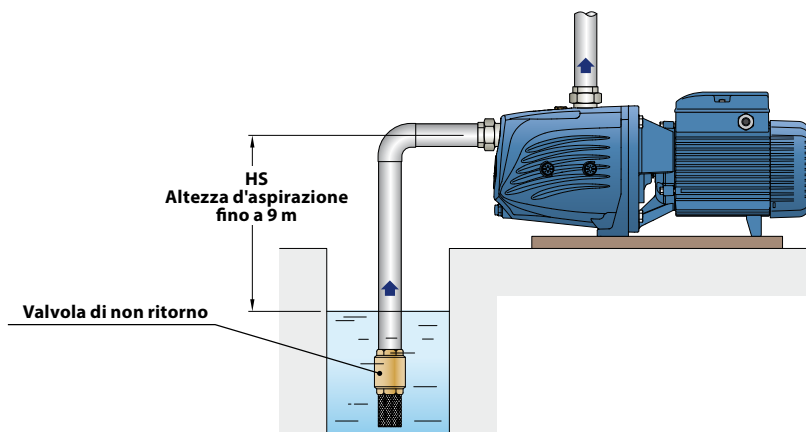
- Altezza d'aspirazione manometrica fino a **9 m** (HS)
- Temperatura del liquido da **-10 °C** fino a **+40 °C**
- Temperatura ambiente fino a **+40 °C**
- Pressione massima nel corpo pompa **10 bar**

ESECUZIONI A RICHIESTA

- ✘ Protezione IPX5
- ✘ Altre tensioni o frequenza a 60 Hz

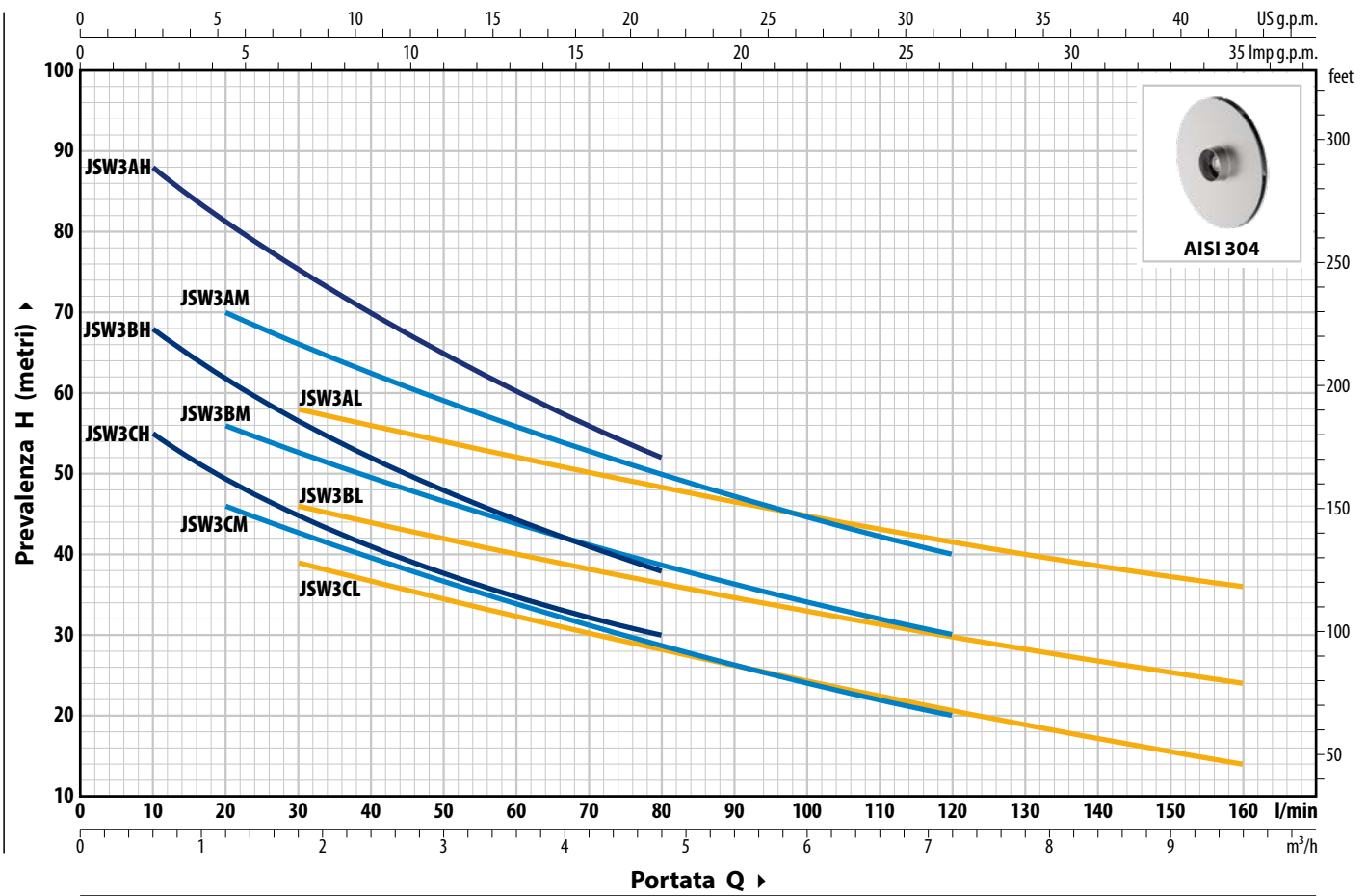
BREVETTI - MARCHI - MODELLI

- JSW® Marchio registrato n° 013073135
- Modello comunitario registrato n° 002218610



CURVE E DATI DI PRESTAZIONE – HS=0 m

50 Hz



TIPO		POTENZA (P ₂)		1~	3~	Q	m ³ /h															
Monofase	Trifase	kW	HP				0	0.6	1.2	1.8	2.4	3.0	3.6	4.2	4.8	6.0	7.2	8.4	9.6			
						Q	0	10	20	30	40	50	60	70	80	100	120	140	160			
JSWm 3CH	JSW 3CH	1.1	1.5	IE2	IE3	H	metri															
JSWm 3BH	JSW 3BH	1.5	2				62	55	49	45	41	38	35	32	30							
JSWm 3AH	JSW 3AH	2.2	3				97	88	81	75	70	65	60.5	56	52							
JSWm 3CM	JSW 3CM	1.1	1.5				54	-	46	43	39.5	36.5	34	31	28.5	24	20					
JSWm 3BM	JSW 3BM	1.5	2				63	-	56	53	49.5	47.5	44	41	39	34	30					
JSWm 3AM	JSW 3AM	2.2	3				78	-	70	66	62	59	56	53	50	45	40					
JSWm 3CL	JSW 3CL	1.1	1.5				44	-	-	39	37	34	32	30	28	24	21	17	14			
JSWm 3BL	JSW 3BL	1.5	2				51	-	-	46	44	42	40	38	36	33	30	27	24			
JSWm 3AL	JSW 3AL	2.2	3				64	-	-	58	56	54	52	50	48	45	41.5	38.5	36			

Q = Portata H = Prevalenza manometrica totale HS = Altezza di aspirazione

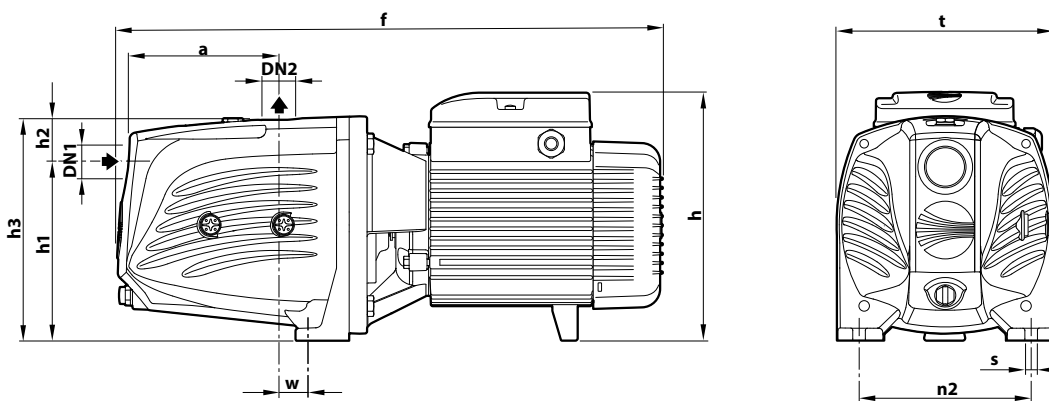
Tolleranza delle curve di prestazione secondo EN ISO 9906 Grado 3B.

ASSORBIMENTI

TIPO	TENSIONE
Monofase	230 V
JSWm 3CH	8.1 A
JSWm 3BH	9.5 A
JSWm 3AH	12.7 A
JSWm 3CM	8.1 A
JSWm 3BM	9.7 A
JSWm 3AM	13.0 A
JSWm 3CL	8.1 A
JSWm 3BL	10.1 A
JSWm 3AL	13.6 A

TIPO	TENSIONE	
	230 V - Δ	400 V - Δ
Trifase		
JSW 3CH	5.2 A	3.0 A
JSW 3BH	6.1 A	3.5 A
JSW 3AH	8.8 A	5.1 A
JSW 3CM	5.2 A	3.0 A
JSW 3BM	6.1 A	3.5 A
JSW 3AM	9.0 A	5.2 A
JSW 3CL	5.2 A	3.0 A
JSW 3BL	6.4 A	3.7 A
JSW 3AL	9.3 A	5.4 A

DIMENSIONI E PESI



TIPO		BOCCHIE		DIMENSIONI mm										kg	
Monofase	Trifase	DN1	DN2	a	f	h	h1	h2	h3	t	n2	w	s	1~	3~
JSWm 3CH	JSW 3CH	1 1/4"	1"	143	522	240	165	39	204	206	164	30	11	24.5	24.4
JSWm 3BH	JSW 3BH													25.6	25.7
JSWm 3AH	JSW 3AH													28.4	28.4
JSWm 3CM	JSW 3CM													24.6	24.4
JSWm 3BM	JSW 3BM													25.7	25.7
JSWm 3AM	JSW 3AM													28.4	28.4
JSWm 3CL	JSW 3CL													24.5	24.4
JSWm 3BL	JSW 3BL													25.8	25.7
JSWm 3AL	JSW 3AL													28.4	28.4

PALLETIZZAZIONE

TIPO		PER GROUPAGE
Monofase	Trifase	n° pompe
JSWm 3CH	JSW 3CH	35
JSWm 3BH	JSW 3BH	35
JSWm 3AH	JSW 3AH	35
JSWm 3CM	JSW 3CM	35
JSWm 3BM	JSW 3BM	35
JSWm 3AM	JSW 3AM	35
JSWm 3CL	JSW 3CL	35
JSWm 3BL	JSW 3BL	35
JSWm 3AL	JSW 3AL	35

CARATTERISTICHE COSTRUTTIVE

- | | | | |
|---------------------------|---|---------|--------------------------|
| 1 Corpo pompa | Ghisa con trattamento di cataforesi, provvisto di bocche filettate ISO 228/1 | | |
| 2 Coperchio | Ghisa con trattamento di cataforesi | | |
| 3 Gruppo eiettore | Noryl™ | | |
| 4 Girante | Acciaio inox AISI 304 | | |
| 5 Tenuta meccanica | Tenuta | Albero | Materiali |
| | FN-18 | Ø 18 mm | Grafite / Ceramica / NBR |
| 6 Albero motore | Acciaio inox AISI 431 | | |
| 7 Motore elettrico | <p>JSWm: monofase 230 V - 50 Hz con salvamotore termico incorporato nell'avvolgimento.
 JSW: trifase 230/400 V - 50 Hz.</p> <p>※ Le elettropompe sono equipaggiate con motori ad alto rendimento (IEC 60034-30-1)
 classe IE2 per modelli monofase
 classe IE3 per modelli trifase</p> <ul style="list-style-type: none"> - Servizio continuo S1 - Isolamento: classe F - Protezione: IP X4 | | |

