

## CAMPO DELLE PRESTAZIONI

- Portata fino a **700 l/min** (42 m<sup>3</sup>/h)
- Prevalenza fino a **39 m**

## UTILIZZI E INSTALLAZIONI

Sono consigliate per l'utilizzo in ambiente civile ed agricolo. Gli elevati rendimenti raggiungibili e la possibilità di un utilizzo continuo rendono vantaggioso l'impiego di queste elettropompe per irrigazioni a scorrimento ed a pioggia, per prelievo d'acqua da laghi, fiumi, pozzi o per i più svariati utilizzi industriali caratterizzati dalla necessità di realizzare portate considerevoli in rapporto a prevalenze medio basse.

## MOTORE ELETTRICO

Le elettropompe trifase sono equipaggiate con motori elettrici di nuova concezione, progettati per lavorare con inverter, che garantiscono un funzionamento equilibrato e silenzioso.

Classe di efficienza **IE3** per motori trifase, **IE2** per i motori monofase, isolamento in classe F e protezione IPX4.

## LIMITI D'IMPIEGO

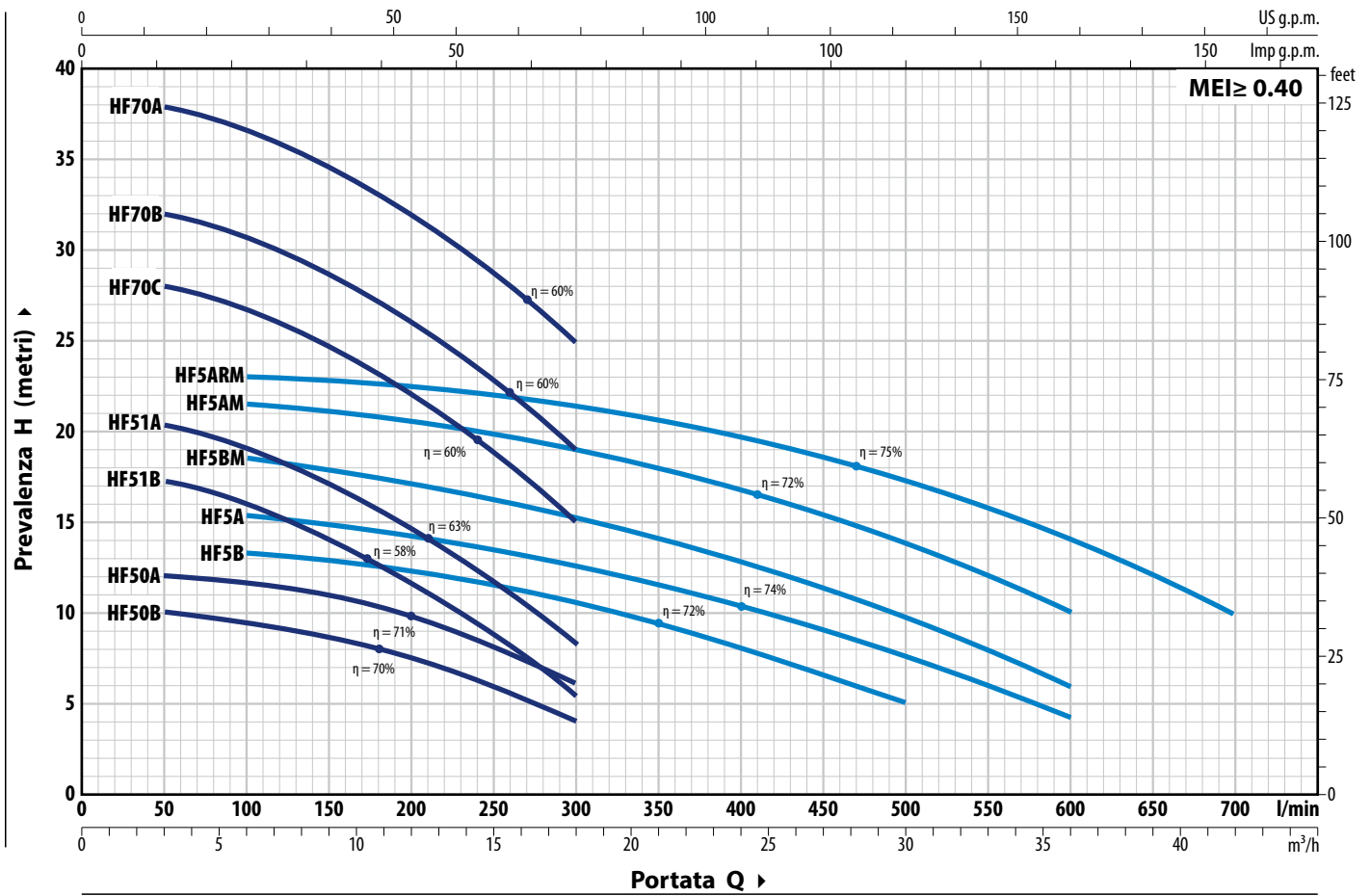
- Altezza d'aspirazione manometrica fino a **7 m**
- Temperatura del liquido da **-10 °C** fino a **+90 °C**
- Temperatura ambiente fino a **+40 °C**
- Pressione massima nel corpo pompa:
  - **6 bar** per HF 5-50-51
  - **10 bar** per HF 5M-70

## ESECUZIONI A RICHIESTA

- ✘ Tenuta meccanica speciale
- ✘ Altre tensioni o frequenza a 60 Hz
- ✘ Protezione IP X5 per HF 5M-70

**CURVE E DATI DI PRESTAZIONE – HS=0 m**

**50 Hz**



TIPO		POTENZA (P <sub>2</sub> )		1~3~	Q	m <sup>3</sup> /h															
Monofase	Trifase	kW	HP			0	3	6	9	12	15	18	21	24	30	36	42				
						0	50	100	150	200	250	300	350	400	500	600	700				
HFm 50B	HF 50B	0.37	0.50	IE2 IE3	H metri	10	10	9.5	8.5	7.5	6	4									
HFm 50A	HF 50A	0.55	0.75			12	12	11.5	11	9.6	8	6									
HFm 51B	HF 51B	0.55	0.75			18.2	17.2	16	14	11.5	9	5.4									
HFm 51A	HF 51A	0.75	1			21.2	20.2	19	17	14.5	11.6	8.4									
HFm 70C	HF 70C	1.1	1.5			29	28	26.5	24.5	22	18.5	15									
HFm 70B	HF 70B	1.5	2			33	32	30.5	28.5	26	22.5	19									
-	HF 70A	2.2	3			39	38	36.5	34.5	32	28.5	25									
HFm 5B	HF 5B	0.75	1			13.7	-	13.2	13	12.5	11.6	10.5	9.2	8	5						
HFm 5A	HF 5A	0.90	1.25			16	-	15.4	15	14.2	13.5	12.6	11.5	10.4	7.6	4.3					
HFm 5BM	HF 5BM	1.1	1.5			19	-	18.5	18	17	16	15.2	14	12.8	9.7	6					
HFm 5AM	HF 5AM	1.5	2			22	-	21.5	21	20.5	19.8	19	18	16.8	13.8	10					
HFm 5ARM	HF 5ARM	2.2	3			23.5	-	23	22.6	22.2	21.7	21	20.2	19.3	17	13.9	10				

Q = Portata H = Prevalenza manometrica totale HS = Altezza di aspirazione

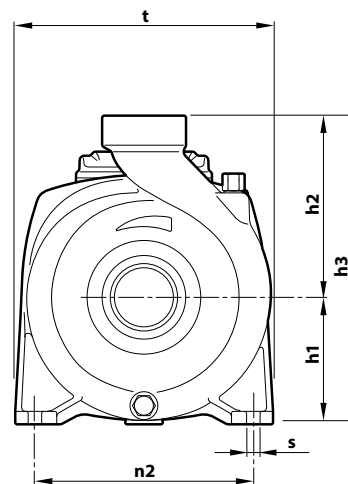
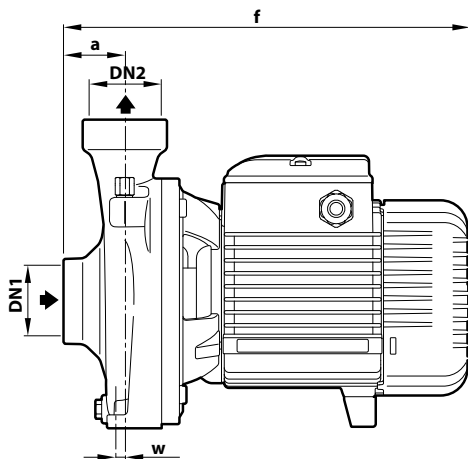
Tolleranza delle curve di prestazione secondo EN ISO 9906 Grado 3B.

## ASSORBIMENTI

TIPO	TENSIONE
<b>Monofase</b>	<b>230 V</b>
<b>HFm 50B</b>	2.8 A
<b>HFm 50A</b>	3.8 A
<b>HFm 51B</b>	4.7 A
<b>HFm 51A</b>	5.6 A
<b>HFm 70C</b>	8.0 A
<b>HFm 70B</b>	10.0 A
<b>HFm 5B</b>	5.0 A
<b>HFm 5A</b>	6.0 A
<b>HFm 5BM</b>	7.7 A
<b>HFm 5AM</b>	10.1 A
<b>HFm 5ARM</b>	11.5 A

TIPO	TENSIONE	
	230 V - $\Delta$	400 V - $\text{Y}$
<b>HF 50B</b>	2.1 A	1.2 A
<b>HF 50A</b>	2.9 A	1.7 A
<b>HF 51B</b>	3.6 A	2.1 A
<b>HF 51A</b>	4.3 A	2.5 A
<b>HF 70C</b>	6.1 A	3.5 A
<b>HF 70B</b>	7.4 A	4.3 A
<b>HF 70A</b>	9.5 A	5.5 A
<b>HF 5B</b>	3.6 A	2.1 A
<b>HF 5A</b>	4.0 A	2.3 A
<b>HF 5BM</b>	5.7 A	3.3 A
<b>HF 5AM</b>	7.1 A	4.1 A
<b>HF 5ARM</b>	8.0 A	4.6 A

## DIMENSIONI E PESI



TIPO		BOCCHIE		DIMENSIONI mm									kg		
Monofase	Trifase	DN1	DN2	a	f	h1	h2	h3	t	n2	w	s	1~	3~	
<b>HFm 50B</b>	<b>HF 50B</b>	1½"	1½"	42	270	82	118	200	166	135	-8	10	8.1	8.1	
<b>HFm 50A</b>	<b>HF 50A</b>												8.9	8.2	
<b>HFm 51B</b>	<b>HF 51B</b>			45	303	92	133	225	190	160	2		12.9	12.7	
<b>HFm 51A</b>	<b>HF 51A</b>												13.2	13.2	
<b>HFm 70C</b>	<b>HF 70C</b>			48.5	373	114	155	269	216	171	12		12	20.0	20.0
<b>HFm 70B</b>	<b>HF 70B</b>													21.5	21.5
-	<b>HF 70A</b>	393	-									24.3			
<b>HFm 5B</b>	<b>HF 5B</b>	2"	2"	43	316	97	141	238	192	160	-68	10	14.1	14.1	
<b>HFm 5A</b>	<b>HF 5A</b>												15.1	14.1	
<b>HFm 5BM</b>	<b>HF 5BM</b>			59	386	110	150	260	208	12.5	11		20.3	20.3	
<b>HFm 5AM</b>	<b>HF 5AM</b>												21.8	21.8	
<b>HFm 5ARM</b>	<b>HF 5ARM</b>			406	-	24.6									

## CARATTERISTICHE COSTRUTTIVE

**1 Corpo pompa** Ghisa, provvisto di bocche filettate ISO 228/1

**2 Coperchio** Acciaio inox **AISI 304** (in ghisa per HF 5M-70)

**3 Girante** Acciaio Inox **AISI 304** (HF50 Start of production 06.2024)  
(HF51 Start of production 06.2024)  
(HF70 Start of production 04.2024)  
(HF5ARM Start of production 06.2024)

<b>4 Tenuta meccanica</b>	Elettropompa	Tenuta	Albero	Materiali
	HF 50	<b>AR-12</b>	Ø 12 mm	Ceramica / Grafite / NBR
	HF 5-51	<b>AR-14</b>	Ø 14 mm	Ceramica / Grafite/ NBR
	HF 5M-70	<b>FN-18</b>	Ø 18 mm	Grafite / Ceramica / NBR

**5 Albero motore** Acciaio inox **AISI 431**

**6 Motore elettrico** **HFm**: monofase 230 V - 50 Hz con salvamotore termico incorporato nell'avvolgimento.  
**HF**: trifase 230/400 V - 50 Hz.  
※ Le elettropompe sono equipaggiate con motori ad alto rendimento (IEC 60034-30-1)  
classe **IE2** per modelli monofase  
classe **IE3** per modelli trifase  
Servizio continuo **S1**

