



UTILIZZI E INSTALLAZIONI

Sono consigliate per pompare gasolio/nafta, acqua pulita senza particelle abrasive e liquidi chimicamente non aggressivi per i materiali costituenti la pompa.

Grazie allo specifico principio di funzionamento costituiscono una felice soluzione in tutti i casi in cui sia richiesta una pompa autoadescante compatta oppure quando il flusso del liquido sia irregolare o miscelato con aria.

LIMITI D'IMPIEGO

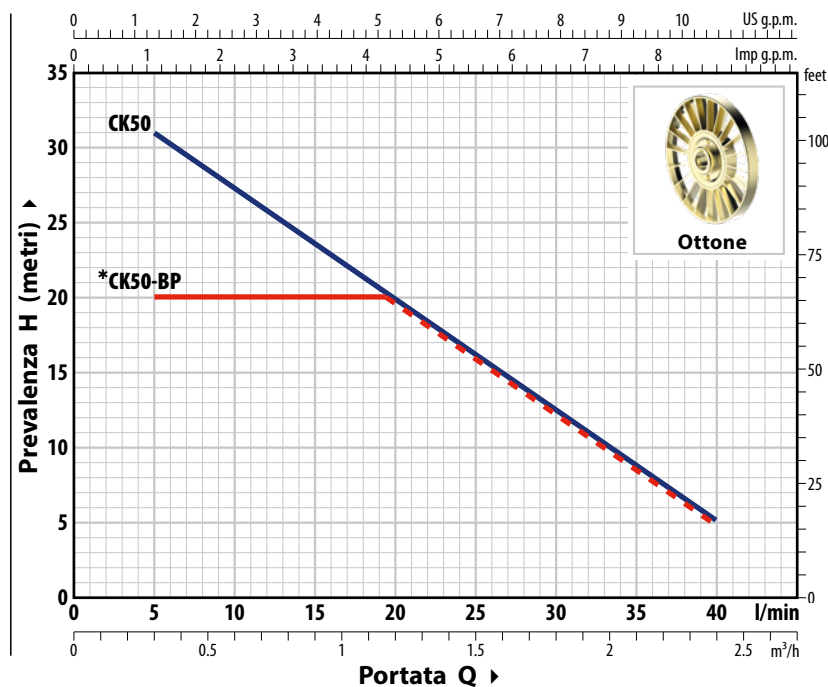
- Altezza d'aspirazione fino a **9 m (HS)**
- Temperatura del liquido da **-10 °C** fino a **+90 °C**
- Temperatura per gasolio/nafta fino a **+55 °C**
- Temperatura ambiente fino a **+40 °C**
- Pressione massima nel corpo pompa **6 bar**

ESECUZIONI A RICHIESTA

- ✳ Tenuta meccanica speciale

CURVE E DATI DI PRESTAZIONE – HS=0 m

50 Hz



(*) CK 50-BP = curva di prestazione con by-pass

ASSORBIMENTI

TIPO	TENSIONE
Monofase	230 V
CKm 50	3.0 A
CKm 50-BP	2.7 A

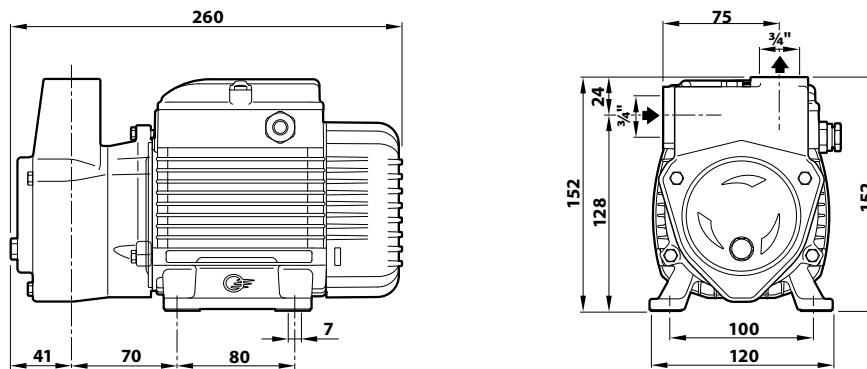
TIPO	TENSIONE	
	230 V - Δ	400 V - 人
CK 50	2.1 A	1.2 A
CK 50-BP	1.7 A	1.0 A

TIPO		POTENZA (P ₂)		1~	3~	Q	H metri													
Monofase	Trifase	kW	HP				m ³ /h	0	0.3	0.6	0.9	1.2	1.5	1.8	2.1	2.4				
CKm 50	CK 50	0.37	0.50	IE2	IE3	l/min	0	5	10	15	20	25	30	35	40					
CKm 50-BP	CK 50-BP	0.25	0.33				35	31	27	24	20	16	13	9	5					
							20	20	20	20	20	16	13	9	5					

Q = Portata H = Prevalenza manometrica totale HS = Altezza di aspirazione

Tolleranza delle curve di prestazione secondo EN ISO 9906 Grado 3B.

DIMENSIONI (mm)



TIPO		BOCCHIE		PESO (kg)		PALLETTIZZAZIONE
Monofase	Trifase	DN1	DN2	1~	3~	n° pompe
CKm 50	CK 50	3/4"	3/4"	7.3	7.3	160

CARATTERISTICHE COSTRUTTIVE

1 Corpo pompa	Ghisa, provvisto di bocche filettate ISO 228/1	
2 Lanterna	Alluminio con coperchio in Ottone con funzione di rasamento frontale antibloccaggio (brevettata)	
3 Girante	Ottone con palette radiali aperte	
4 Tenuta meccanica	Tipo	Materiali
	AR-12V	Ceramica / Grafite / Viton
5 Albero	Acciaio inox AISI 431	
6 Motore elettrico	CKm: monofase 230 V - 50 Hz con salvamotore termico incorporato nell'avvolgimento. CK: trifase 230/400 V - 50 Hz ※ Le elettropompe sono equipaggiate con motori ad alto rendimento (IEC 60034-30-1) classe IE2 per modelli monofase classe IE3 per modelli trifase – Servizio continuo S1 – Isolamento: classe F – Protezione: IP X4	

