

IT
EN
ES
FR
HU
RU

**MANUALE DI FUNZIONAMENTO
OPERATION MANUAL
MANUAL DEL FUNCIONAMIENTO
MANUEL DE FONCTIONNEMENT
KEZELÉSI ÚTMUTATÓ
РУКОВОДСТВО ПО ЭКСПЛУАТАЦИИ**

TOP MULTI-TECH TOP MULTI-EVOTECH

Elettropompe sommergibili multigiranti automatiche
Electric submersible multi stage automatic waterpumps
Electrobombas sumergibles multicelulares automáticas
Electropompes submersibles multicellulaires automatiques
Automatikus többlepcsős elektromos merülő szivattyúk
Погружные многоступенчатые насосы со встроенной электроникой



MADE IN ITALY



IT Corretto smaltimento dei RAEE (DIRETTIVA 2012/19/UE)
EN Correct disposal of WEEE (DIRECTIVE 2012/19/EU)
FR Les bons gestes de l'élimination des DEEE (DIRECTIVE 2012/19/UE)
DE Korrekte entsorgung von Elektro- und Elektronik - Altgeräten (RICHTLINIE 2012/19/EU)
ES Eliminación correcta de RAEE (DIRETTIVA 2012/19/UE)



Il presente manuale si limita ad illustrare il funzionamento delle elettropompe TOP MULTI-TECH; per norme generali di sicurezza ed ulteriori informazioni fare riferimento al foglio istruzioni contenuto nella scatola.

GENERALITÀ

Le **TOP MULTI-TECH / TOP MULTI-EVOTECH** sono elettropompe sommergibili multigrante concepite per lavorare in acqua pulita, priva di elementi in sospensione e ad una temperatura massima di 40 °C.

L'accensione (ON) e lo spegnimento (OFF) dell'elettropompa vengono gestiti automaticamente tramite una scheda elettronica integrata ed una valvola alloggiata nel corpo di mandata.

Il sistema di gestione elettronico protegge inoltre la pompa funzionamento a secco e ne previene l'eventuale bloccaggio causato da lunghi tempi di inattività.

FUNZIONAMENTO

Collegando la pompa alla rete elettrica questa si accende automaticamente per circa 10 secondi valutando lo stato dell'impianto e l'eventuale richiesta d'acqua.

Nel caso le utenze risultino aperte la pompa rimarrà in funzione mentre nel caso risultino chiuse, o **la portata sia inferiore a 3 litri/min**, si arresterà dopo circa 10 secondi.

Escludendo il primo collegamento alla rete di alimentazione tutte le successive accensioni dell'elettropompa avverranno quando, aperta una o più utenze, la pressione all'interno dell'impianto scenderà ad un valore inferiore a **1.5 bar**.

(2.5 bar per TOP MULTI-TECH/EVOTECH 4 2.5).

La pressione di arresto e di ripartenza non sono parametri modificabili.

Il dislivello massimo ammissibile tra la pompa e l'utenza posta più in alto è **10 metri**.

(20 metri per TOP MULTI-TECH/EVOTECH 4 2.5).



La non osservanza di questa indicazione può causare malfunzionamenti del sistema.



Per un corretto funzionamento munire l'impianto di un serbatoio di espansione della capacità minima di 1 litri, precaricato a 1.2 bar.
(2.2 bar per TOP MULTI-TECH/EVOTECH 4 2.5).



La non osservanza di questa indicazione può causare malfunzionamenti del sistema.

Non installare valvole di non ritorno sulle tubazioni



La non osservanza di questa indicazione può causare malfunzionamenti del sistema.

La valvola interna alla pompa, nel caso fosse necessaria la pulizia o la sostituzione, si può rimuovere facilmente svitando il manicotto avvitato sul corpo di mandata.

Durante lo smontaggio fare attenzione alla molla di richiamo della valvola ed alla guarnizione alloggiata nel manicotto.

Una volta rimossa la valvola e riposizionato il manicotto con la relativa guarnizione, in caso di necessità, la pompa funziona in continuo.



Prima di eseguire qualunque intervento di pulizia o manutenzione scollegare la pompa dalla rete di alimentazione.

PROTEZIONI

Ad ogni spegnimento la pompa esegue una verifica per valutare se l'arresto è dovuto alla chiusura delle utenze o causato da funzionamento a secco.

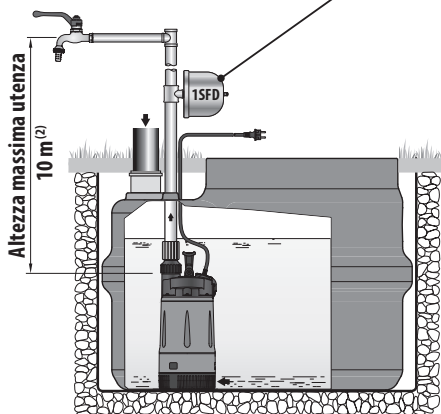
Nel caso si verifichi un possibile funzionamento a secco la pompa esegue un totale di 3 cicli ON/OFF prima di bloccarsi.

La pompa effettuerà un primo tentativo di ripartenza dopo 3 minuti e continuerà, raddoppiando di volta in volta l'intervallo di tempo, fino a 50 ore; oltre questo tempo si arresterà in maniera definitiva rendendo necessario scollegarla e ricollegarla manualmente alla rete.

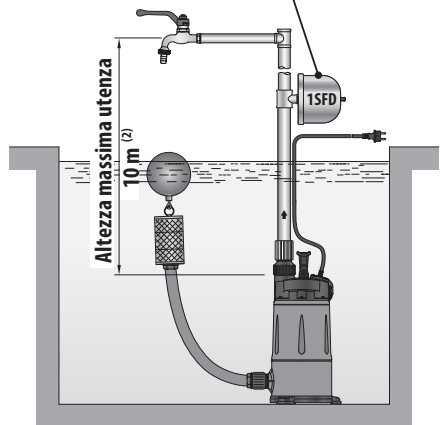
Per evitare il bloccaggio della pompa causato da lunghi periodi di inattività il sistema è programmato per eseguire una accensione di 10 secondi ogni 48 ore.

INSTALLAZIONE TIPICA

Serbatoio 1 SFD con una precarica di **1.2 bar**⁽¹⁾
(o un serbatoio simile dalla capacità minima di 1 litro)



TOP MULTI-TECH



TOP MULTI-EVOTECH

⁽¹⁾ **2.2 bar** per TOP MULTI-TECH/EVOTECH 4 2.5

⁽²⁾ **20 m** per TOP MULTI-TECH/EVOTECH 4 2.5



If this manual covers only the operation aspects of the TOP MULTI-TECH pump; for safety instructions and further information please refer to the full instruction manual supplied.

GENERAL INFORMATION

The **TOP MULTI-TECH / TOP MULTI-EVOTECH** is a submersible multi-stage electric water-pump with automatic operation, suitable for use in clear water without any suspended particles and at a max liquid temp of 40 °C.

The pump operates (stop/start) automatically on demand, controlled by an internal electronic circuit and a valve on the delivery outlet.

The electronic system protects the pump dry running and seizure due to long periods of inactivity.

OPERATION

On initial connection, the pump will run automatically for about 10 seconds to evaluate the system even if the outlet taps are closed and will continue to run if taps are open. When the taps are closed or **the demand for water is less than 3 litres/min**, the pump will stop after a delay of approximately 10 seconds.

After the initial connection, the pump will start whenever the opening of a tap allows the system pressure to drop below **1.5 bar**.

(2.5 bar for TOP MULTI-TECH/EVOTECH 4 2.5).

Please note that the start and stop pressure is not adjustable.

The maximum vertical distance between the pump and the highest outlet point (tap) is **10 m**.
(20 m for TOP MULTI-TECH/EVOTECH 4 2.5).



Exceeding this limit will prevent the system from operating correctly.



For optimum performance it is recommended that an expansion vessel of 1 litres minimum is installed between the pump and the first outlet and its pressure set to 1.2 bar (2.2 bar for TOP MULTI-TECH/EVOTECH 4 2.5).



Exceeding this limit will prevent the system from operating correctly.

Do not install a non-return valve on the pipes.



Exceeding this limit will prevent the system from operating correctly.

The built-in valve in the pump can be easily removed for maintenance by unscrewing the coupling from the outlet port.

When doing so, care should be taken not to lose the return spring or the sealing ring from the coupling.

If necessary, it is possible to operate the pump in manual mode without the valve in place after refitting the outlet coupling.



Before any cleaning or maintenance the pump should be disconnected from the electric supply.

PROTECTION FEATURES

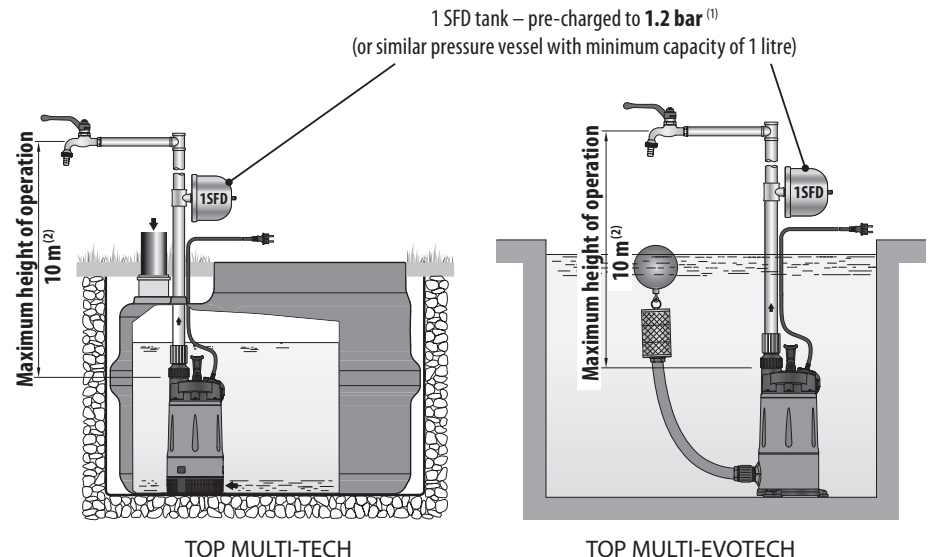
Whenever the pump is running it will check for the presence of water.

In the event of dry running the pump will make 3 ON/OFF tests as confirmation before stopping to prevent damage.

The pump will restart after 3 minutes and, if there is still no water, make further attempts at doubled time intervals up to 50 hours. After this the pump will stop completely and must be manually reset by disconnecting the power and re-connecting.

To avoid the seizure of the pump during long periods of inactivity, the pump will start and run for approximately 10 seconds every 48 hours.

INSTALLATION ADVICE



⁽¹⁾ **2.2 bar** for TOP MULTI-TECH/EVOTECH 4 2.5

⁽²⁾ **20 m** for TOP MULTI-TECH/EVOTECH 4 2.5



El presente manual se limita a ilustrar el funcionamiento de las electrobombas TOP MULTI-TECH: para las normas generales de seguridad e informaciones adicionales se debe hacer referencia a la hoja de instrucciones que se encuentra dentro la caja.

INFORMACIÓN GENERAL

TOP MULTI-TECH / TOP MULTI-EVOTECH son electrobombas sumergibles multicelulares ideadas para trabajar con agua limpia, sin elementos en suspensión a una temperatura máxima de 40 °C.

El encendido (ON) y el apagado (OFF) de la electrobomba es controlado automáticamente a través de una tarjeta electrónica integrada y de una válvula localizada en el cuerpo de descarga.

El sistema de control electrónico protege además a la bomba contra el funcionamiento a seco y la previene de eventuales bloqueos causados por largos periodos de inactividad.

FUNCIONAMIENTO

Conectando la bomba a la alimentación eléctrica, se enciende en automático por 10 segundos y verifica la condición de la instalación, así como la posibilidad de necesitar agua en ese momento.

En el caso en el que las salidas se encuentren abiertas, la bomba permanecerá en función, mientras en el caso en el que se encuentren cerradas, o **de que el caudal se encuentre por debajo de los 3 litros/min**, se detendrá después de 10 segundos aproximadamente.

Excluyendo la primera conexión a la red de alimentación, los encendidos sucesivos de la electrobomba pasarán cuando, se encuentren abiertas uno o más salidas, es decir, cuando la presión en el interior de la instalación bajará a un valor inferior de **1.5 bar**. (**2.5 bar** para TOP MULTI-TECH/EVOTECH 4 2.5).

La presión de apagado y de reinicio no son parametros modificables.

El desnivel máximo admitido entre la bomba y la salida que se localice en el punto más alto no puede ser de más de **10 metros** (**20 metros** para TOP MULTI-TECH/EVOTECH 4 2.5).



Si esta indicación no es seguida, podrían suceder en el sistema malfuncionamientos.



Para un correcto funcionamiento es aconsejado instalar en el sistema un vaso de expansión de capacidad mínima de 1 litros, precargado a 1.2 bar.
(2.2 bar para TOP MULTI-TECH/EVOTECH 4 2.5).



Si esta indicación no es seguida, podrían suceder en el sistema malfuncionamientos.

No instalar válvulas de retención en los tubos.



Si esta indicación no es seguida, podrían suceder en el sistema malfuncionamientos.

La válvula interna de la bomba, en el caso de que sea necesario su limpieza o una sustitución, se puede remover fácilmente desatornillando el enganche atornillado en el cuerpo de descarga. Durante el desmontaje, prestar atención al resorte de retorno de la válvula y a la junta localizada en el enganche.

Si la válvula ha sido retirada pero el enganche con su junta son reposicionados nuevamente en su lugar, si es necesario, la bomba podrá funcionar todavía en continuo.



Antes de proceder con cualquier operación de limpieza o mantenimiento, desconectar la bomba de la red de alimentación.

PROTECCIONES

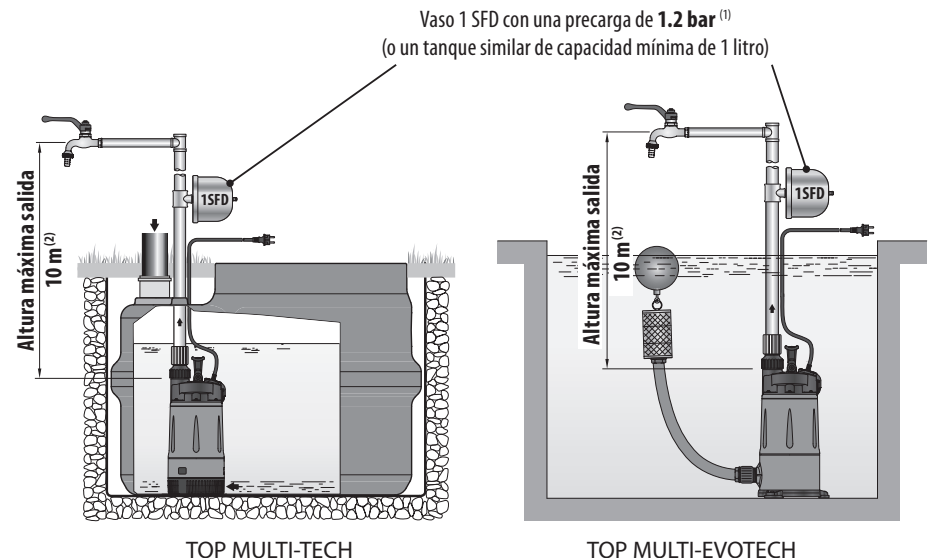
En cada apagado, la bomba verifica si el apagado es debido al cierre de una salida o causado por un funcionamiento a seco.

En el caso en el que se detecte un posible funcionamiento a seco, la bomba realiza un total de 3 ciclos ON/OFF antes de bloquearse.

La bomba realizará una primer prueba de reinicio después de 3 minutos y continuará, duplicando de vez en vez el intervalo de tiempo, hasta 50 horas; a mayor tiempo la bomba se detendrá de manera definitiva haciendo necesario el desconectarla y volverla a conectar manualmente de la red.

Para evitar el bloqueo de la bomba causado por largos periodos de inactividad, el sistema está programado para seguir un encendido de 10 segundos cada 48 horas.

INSTALACIÓN TÍPICA



⁽¹⁾ 2.2 bar para TOP MULTI-TECH/EVOTECH 4 2.5

⁽²⁾ 20 m para TOP MULTI-TECH/EVOTECH 4 2.5



Ce manuel se limite à illustrer le fonctionnement des électropompes TOP MULTI-TECH; pour les normes générales de sécurité et d'autres informations merci de faire référence au manuel d'instructions contenu dans le carton.

GENERALITES

Les **TOP MULTI-TECH / TOP MULTI-EVOTECH** sont des électropompes submersibles multicellulaires automatiques pour travailler en eau propre, sans éléments en suspension et à une température maxi de 40 °C.

Le démarrage (ON) et la fermeture (OFF) de l'électropompe sont gérés automatiquement avec une fiche électronique intégrée et un clapet logé dans le corps de refoulement.

Le système de gestion électronique protège en plus la pompe contre la marche à sec et il prévient l'éventuel blocage causé par de longues périodes d'inactivité.

FONCTIONNEMENT

En branchant la pompe au réseau électrique celle-ci démarre automatiquement pendant environ 10 secondes en détectant une éventuelle demande en eau.

Au cas où les robinets sont ouverts, elle restera en fonction, tandis que s'ils sont fermés (**débit inférieur à 3 litres/min**), elle s'arrêtera après environ 10 secondes.

En excluant le premier branchement au réseau d'alimentation, les démarrages se feront à chaque ouverture du robinet, lorsque la pression chute en dessous d'**1.5 bar**. (**2.5 bar** pour TOP MULTI-TECH/EVOTECH 4 2.5).

La pression d'arrêt et de redémarrage ne sont pas des paramètres modifiables.

Le dénivelé maxi admissible entre la pompe et le robinet placé le plus haut est de **10 mètres**. (**20 mètres** pour TOP MULTI-TECH/EVOTECH 4 2.5).



Le non respect de cette indication peut causer des malfonctionnements du système.



Pour un fonctionnement correcte, équiper l'installation d'un réservoir d'expansion de la capacité mini de 1 litres, préchargé à 1.2 bar.
(2.2 bar pour TOP MULTI-TECH/EVOTECH 4 2.5).



Le non respect de cette indication peut causer des malfonctionnements du système.

Ne pas installer des clapets de non retour sur les tuyaux.



Le non respect de cette indication peut causer des malfonctionnements du système.

Le clapet interne à la pompe, dans le cas d'une maintenance ou remplacement, peut être démonté facilement en dévissant le manchon vissé sur le corps de refoulement. Pendant le démontage faire attention au ressort de rappel du clapet et au joint logé dans le manchon. Il est possible de retirer le clapet tout en remontant le joint. Dans ce cas la pompe fonctionne en continu (sans automatisme).



Avant d'exécuter n'importe quelle intervention de nettoyage ou entretien, débrancher la pompe du réseau d'alimentation.

PROTECTIONS

A chaque arrêt la pompe effectue une vérification pour évaluer si l'arrêt est dû à la fermeture des robinets ou causé par un fonctionnement à sec.

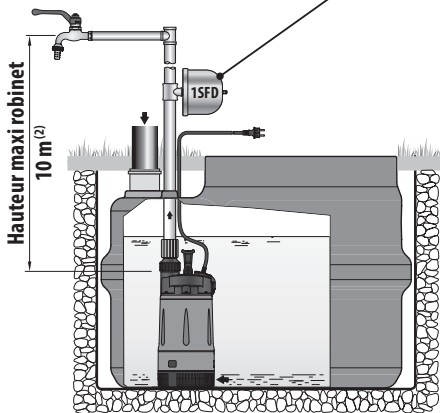
Dans le cas d'un possible fonctionnement à sec la pompe effectue un total de 3 cycles ON/OFF avant de se bloquer.

La pompe effectuera une première tentative de redémarrage après 3 minutes et continuera, en doublant chaque fois l'intervalle de délai, jusqu'à 50 heures; au-delà elle s'arrêtera de manière définitive en obligeant de la débrancher et rebrancher manuellement au réseau.

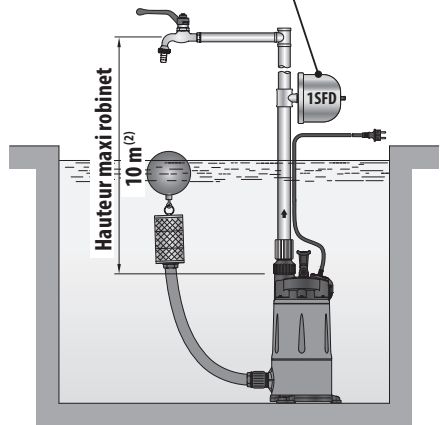
Afin d'éviter le blocage de la pompe causé par de longues périodes d'inactivité, le système est programmé pour effectuer un démarrage de 10 secondes toutes les 48 heures.

INSTALLATION TYPE

Réservoir 1 SFD avec précharge de **1.2 bar**⁽¹⁾
(ou un réservoir similaire d'une capacité mini de 1 litre)



TOP MULTI-TECH



TOP MULTI-EVOTECH

⁽¹⁾ **2.2 bar** pour TOP MULTI-TECH/EVOTECH 4 2.5

⁽²⁾ **20 m** pour TOP MULTI-TECH/EVOTECH 4 2.5



Ez az útmutató a TOP MULTI-TECH elektromos szivattyúknak csak a működését mutatja be; általános biztonsági előírásokért és további információkért olvassa el a dobozban található teljes használati utasítást.

ÁLTALÁNOS INFORMÁCIÓK

A **TOP MULTI-TECH / TOP MULTI-EVOTECH** többlepcős elektromos szivattyúkat tiszta, lebegő szilárd szennyeződésektől mentes, maximum 40 °C hőmérsékletű vízben történő használatra tervezték.

Az elektromos szivattyú bekapcsolása (ON) és kikapcsolása (OFF) automatikusan történik egy beépített elektronikus panel és egy szivattyútestben elhelyezett szelep által.

Az elektronikus rendszer megvédi a szivattyút a szárazonfutástól és a hosszú ideig történő üzemen kívüli állapot okozta beragadástól.

MŰKÖDÉS

A szivattyú elektromos hálózathoz történő csatlakoztatásával az automatikusan bekapcsol kb. 10 másodpercre, felmérve a rendszer állapotát és az esetleges vízigényt.

Abban az esetben, ha a csap nyitva van, a szivattyú működik tovább, míg ha a csap zárva van, **vagy ha az átfolyás 3 l/perc alá csökken**, a szivattyú leáll kb. 10 másodperc után.

Az első elektromos hálózatra történő csatlakoztatást kivéve, minden ezt követő bekapcsoláskor a szivattyú elindul, amikor egy vagy több csap nyitva van és a rendszer nyomása leesik **1.5 bar** alá (**2.5 bar** TOP MULTI-TECH/EVOTECH 4 2.5).

A kikapcsolási és az újraindítási nyomás értékei nem módosítható paraméterek.

A megengedett legnagyobb szintkülönbség a szivattyú és a használati magasság között max. **10 méter (20 méteres** TOP MULTI-TECH/EVOTECH 4 2.5).



Ezen információ/tájékoztatás figyelmen kívül hagyása rendszerhibákat okozhat.



A helyes működéshez javasolt egy kis tároló tartály beépítése (min. 1 l) 1.2 baros nyomással (2.2 bar TOP MULTI-TECH/EVOTECH 4 2.5).



Ezen információ/tájékoztatás figyelmen kívül hagyása rendszerhibákat okozhat.

Ne szereljen visszacsapó szelepet a csőbe.



Ezen információ/tájékoztatás figyelmen kívül hagyása rendszerhibákat okozhat.

A szivattyúban lévő szelep, tisztítás vagy csere szükségessége esetén, könnyen eltávolítható a szivattyú kiömlő nyílásán lévő csatlakozó karmantyú lecsavarásával.

A szétszerelés alatt figyeljen oda az a szelep feszítő rugójára és a beépített tömítésre.

Szükség esetén lehetséges kézzel működtetni a szivattyút a szelep nélkül, miután a csatlakozó karmantyú vissza lett helyezve a megfelelő tömítéssel.



Bármilyen tisztítási vagy karbantartási beavatkozás előtt csatlakoztassa le a szivattyút az elektromos hálózatról.

VÉDELEM

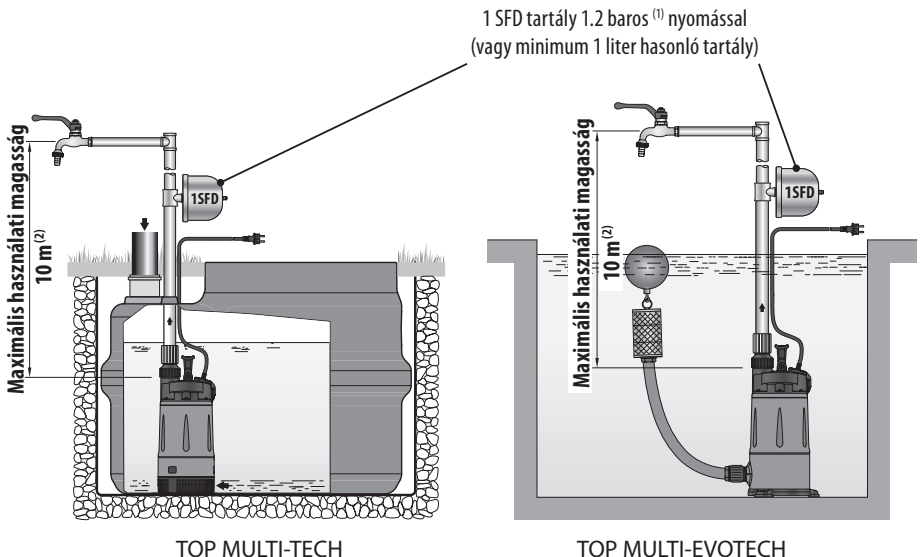
Minden kikapcsoláskor a szivattyú vizsgálatot végez annak megállapítására, hogy a leállást a csap elzárása vagy szárazonfutás okozta.

Szárazonfutás esetén a szivattyú 3 Be/Kikapcsolási ciklust hajt végre, mielőtt leáll.

A szivattyú 3 perc múlva teszi az első újraindítási kísérletet, s ezt folytatja megduplázott időközönként 50 óráig; ezután teljesen leáll és manuálisan kell újraindítani a hálózatról való le- és újrcsatlakoztatással.

A szivattyú hosszú ideig történő üzemen kívüli állapot okozta beragadásának elkerülése érdekében a rendszer be van programozva, hogy 48 óránként 10 másodpercre elindítsa a szivattyút.

TIPIKUS TELEPÍTÉS



⁽¹⁾ 2.2 bar TOP MULTI-TECH/EVOTECH 4 2.5

⁽²⁾ 20 m TOP MULTI-TECH/EVOTECH 4 2.5



Данное руководство по эксплуатации описывает работу электронасоса TOP MULTI-TECH; более детальная информация по инструкции безопасности находится в техническом паспорте в коробке изделия.

НАЗНАЧЕНИЕ ИЗДЕЛИЯ

Насосы TOP MULTI-TECH / TOP MULTI-EVOTECH рекомендуются для перекачки чистой водой без твердых частиц с максимальной температурой жидкости до 40 °С.

Включение (ON) и выключение (OFF) насоса управляется в автоматическом режиме благодаря встроенной в нагнетательный корпус электронной плате.

Электронная система управления защищает насос от частых пусков, от сухого хода, а также предотвращает любые блокировки в случае если насос долго не работает.

ПРИНЦИП РАБОТЫ

После подключения насоса к электрической сети, он автоматически включается на 10 сек. оценивая состояние системы и возможного спроса на воду.

В случае если есть открытые точки разбора, насос продолжает работать. Если все точки разбора воды закрыты или расход в системе меньше, чем 3 л/мин., то насос остановится через 10 секунд.

За исключением первого запуска насоса, все последующие включения насоса будут происходить после открытия точки разбора и понижения давления в системе ниже **1,5 бар. (2,5 бар для TOP MULTI-TECH/EVOTECH 4 2.5).**

Давление включения и выключения насоса не может регулироваться.

Максимальная высота от насоса до верхней точки водоразбора не должно превышать **10 м. (20 м для TOP MULTI-TECH/EVOTECH 4 2.5).**



Невыполнение этого требования может привести к сбою в работе системы.



Для более правильной работы насоса, подключите в систему расширительный бак минимальной емкостью 1 л. с давлением воздуха в баке 1,2 бар (2,2 бар для TOP MULTI-TECH/EVOTECH 4 2.5).



Невыполнение этого требования может привести к сбою в работе системы.

Запрещается установка обратных клапанов на трубопроводах.



Невыполнение этого требования может привести к сбою в работе системы.

Внутренний электронный клапан насоса, в случае, если необходимо его почистить или заменить, можно сделать легко открутив разъемное соединение на напорном патрубке. При разборке обратить внимание на пружину клапана и на резиновое уплотнение. При необходимости, насос может работать непрерывно при удалении электронного клапана.



Прежде чем выполнить любую операцию по очистке или техническому обслуживанию, отсоедините насос от сети.

ЗАЩИТНЫЕ ФУНКЦИИ

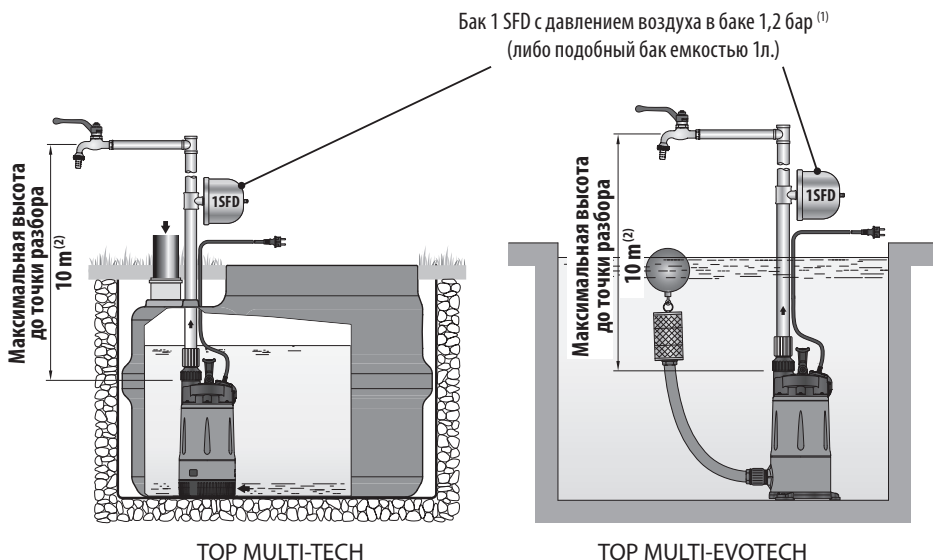
При каждом выключении насоса выполняется тест, чтобы определить почему остановился насос: из-за закрытия крана или из-за сухого хода.

В случае сухого хода, насос выполняет 3 цикла ON / OFF и останавливается.

После чего насос делает попытку включения через 3 минут и продолжает попытки включения, удваивая интервал времени до 50 часов, после чего окончательно останавливается. Чтобы перезапустить насос, необходимо отключить и вновь подключить его к сети.

Чтобы избежать блокировки насоса при длительных остановках, система запрограммирована для включения насоса на 10 секунд через каждые 48 часов.

ТИПИЧНАЯ УСТАНОВКА



⁽¹⁾ 2,2 bar для TOP MULTI-TECH/EVOTECH 4 2.5

⁽²⁾ 20 m для TOP MULTI-TECH/EVOTECH 4 2.5

NOTES

A series of horizontal dotted lines for writing notes.

NOTES

A series of horizontal dotted lines for writing notes.



PEDROLLO S.p.A.

Via E. Fermi, 7

37047 San Bonifacio - (Verona) - Italy

Tel. +39 045 6136311 – Fax +39 045 7614663

e-mail: sales@pedrollo.com – www.pedrollo.com