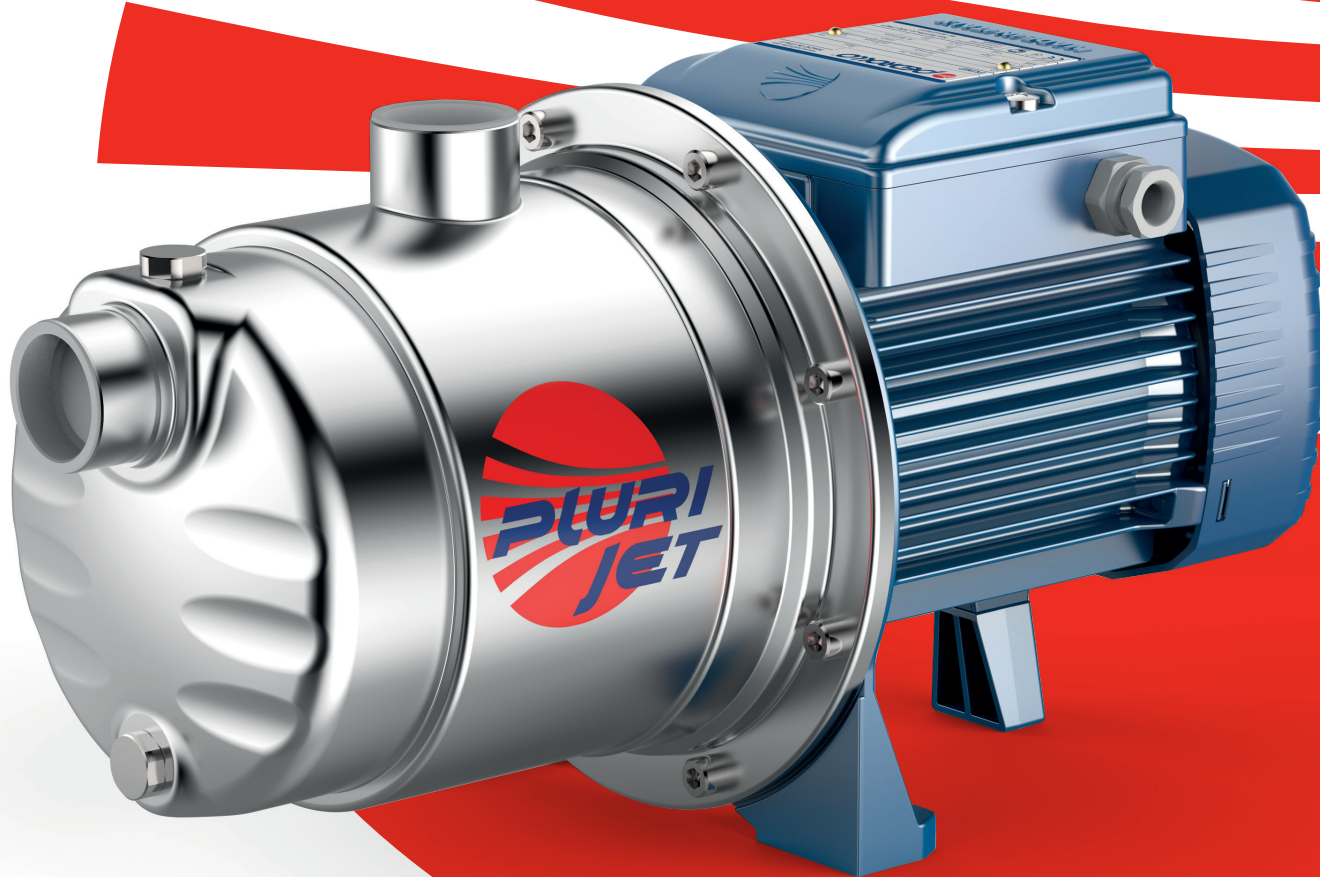


PLURIJET

Selbstansaugende mehrstufige Kreiselpumpen



MADE IN ITALY

 **PEDROLLO**[®]
the spring of life

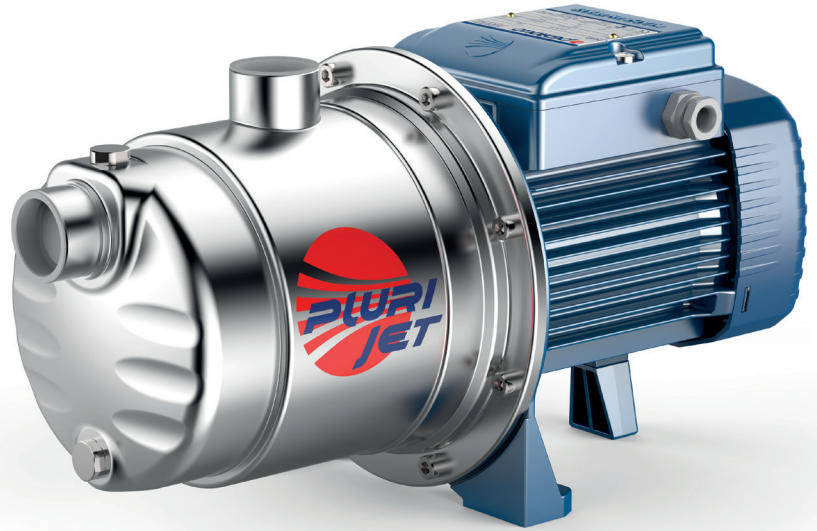


PLURIJET

Selbstansaugende mehrstufige Kreiselpumpen

-  Sauberes Wasser
-  Gewerbliche Anwendung
-  Häusliche Anwendung

Die hocheffizienten PLURIJET Pumpen gehören zu den besten und effektivsten Lösungen im häuslichen Bereich, aufgrund des geräuscharmen Betriebs, der Zuverlässigkeit und des geringen Stromverbrauchs.



- **VIELSEITIG**
PLURIJET Pumpen sind für viele verschiedene Anwendungszwecke und Installationen geeignet. Dank der hervorragenden Saugleistung kann die PLURIJET bis zu einer Tiefe von 9 Metern ansaugen.
- **ZUVERLÄSSIG**
Die Komponenten aus Edelstahl garantieren Zuverlässigkeit und Langlebigkeit. Aber auch eine Version mit fiber-glasverstärkten Noryl Laufrädern ist erhältlich. Im Vergleich zu einer Jetpumpe erreichen wir geringere hydraulische Verluste und eine erhöhte Saughöhe.
- **LEISE**
Die selbstansaugende PLURIJET zeichnet sich aus durch eine mehrstufige Hydraulik, die maximalen Druck erzeugt und das bei minimalster Leistungsaufnahme. Gleichzeitig werden Turbulenzen reduziert, welche eine wesentliche Geräuschursache darstellen. Dadurch wird nur noch eine sehr geringe Geräuschemission von 48 bis 54 dBA erzielt.
- **EFFIZIENT**
Durch eine hervorragende Hydraulikleistung werden neben den Investitions- und Wartungskosten, auch die Energiekosten im Vergleich zu einer Jetpumpe reduziert.
- **KOMPAKT**
Die PLURIJET ermöglicht durch ihre geringen Abmaße eine einfache Installation, selbst auf kleinstem Raum.

LEISTUNGSBEREICH

- Förderstrom bis zu **130 l/min** (7.8 m³/h)
- Förderhöhe bis zu **52 m**

EINSATZBEREICH

- Manometrische Saughöhe **9 m**
- Temperatur der zu fördernden Flüssigkeit von **-10 °C** bis **+60 °C**
- Umgebungstemperatur e bis **+40 °C**
- Betriebsdruck **6 bar**
- Für den Dauerlauf geeignet (Klasse **S1**)

KONSTRUKTIONS- UND SICHERHEITSNORMEN

EN 60335-1 EN 60034-1
IEC 60335-1 IEC 60034-1
CEI 61-150 CEI 2-3

INSTALLATION UND ANWENDUNG

Geeignet ist die PLURIJET zum Fördern von sauberem Wasser und Flüssigkeiten, die gegenüber den Materialien der Pumpe nicht chemisch aggressiv sind. Aufgrund der Zuverlässigkeit und der geringen Lautstärke, ist die PLURIJET häufig in der häuslichen Anwendung zu finden. Oft in Verbindung mit kleinen bis mittelgroßen Ausdehnungsbehältern, für z.B. die Gartenbewässerung.

MÖGLICHE SONDERAUSFÜHRUNGEN AUF ANFRAGE

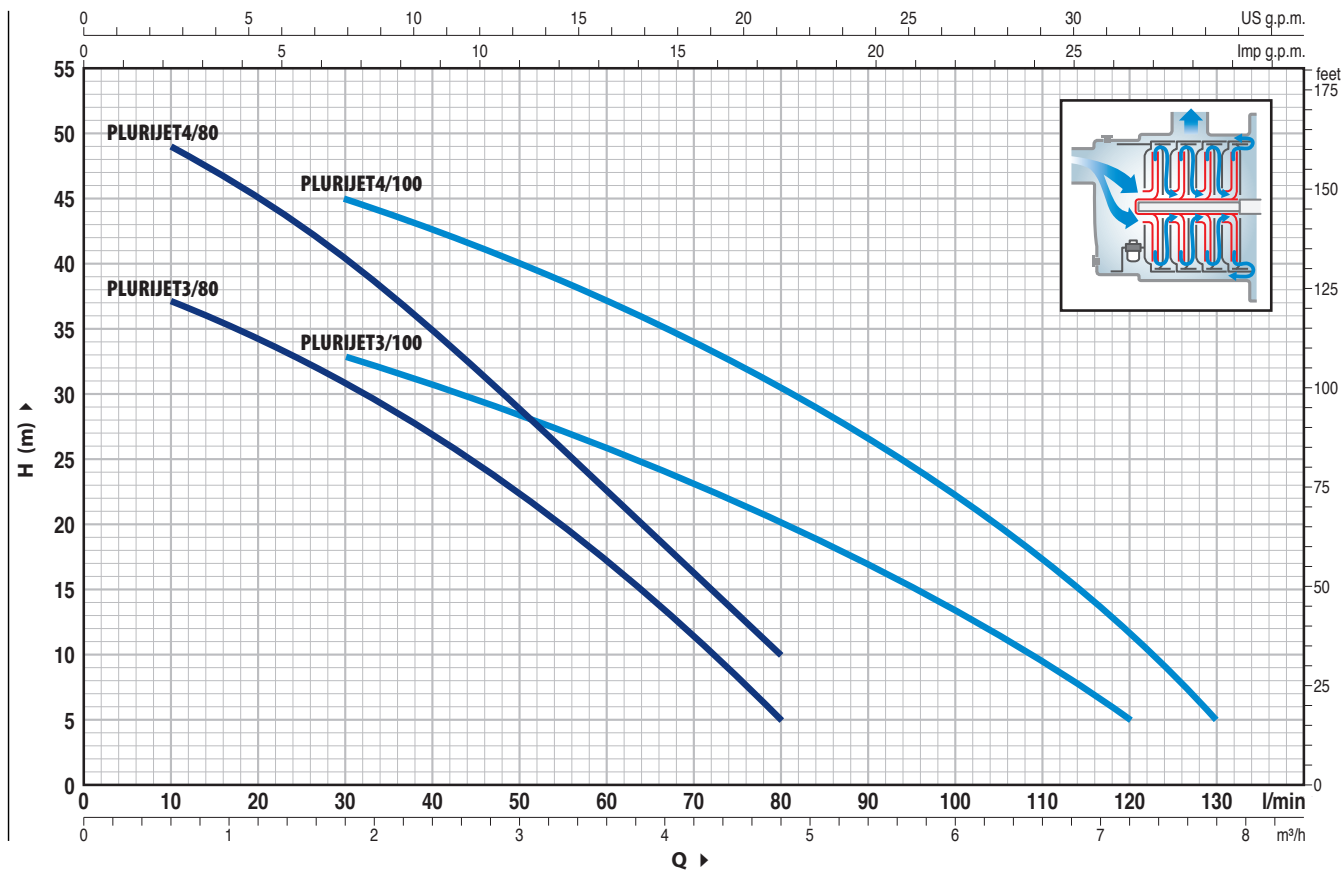
- Spezielle Gleitringdichtungen
- Andere Spannungen oder 60 Hz Frequenz
- Laufräder aus Noryl (oder Edelstahl) möglich

GEWÄHRLEISTUNG

2 Jahre gemäß unserer geltenden Allgemeinen Geschäftsbedingungen

KENNLINIEN UND LEISTUNGSDATEN

50 Hz n = 2900 min⁻¹ HS = 0 m



MODELL		LEISTUNG (P ₂)		Q	H Meter															
Einphasig	Dreiphasig	kW	HP ▲		m ³ /h	0	0.3	0.6	1.2	1.8	2.4	3.0	3.6	4.2	4.8	5.4	6.0	6.6	7.2	7.8
				l/min	0	5	10	20	30	40	50	60	70	80	90	100	110	120	130	
PLURIJETm 3/80	PLURIJET 3/80	0.48	0.65	H Meter	40	38	37	34.5	31	27	22.5	17	11	5						
PLURIJETm 4/80	PLURIJET 4/80	0.55	0.75		52	50	49	44.5	40	34	28.5	22.5	16	10						
PLURIJETm 3/100	PLURIJET 3/100	0.55	0.75		38	37	36	34.5	33	31	28	26	23	20	17	13.5	10	5		
PLURIJETm 4/100	PLURIJET 4/100	0.75	1		50	50	49	47	45	42	39.5	37	34	30.5	26.5	22	17	11	5	

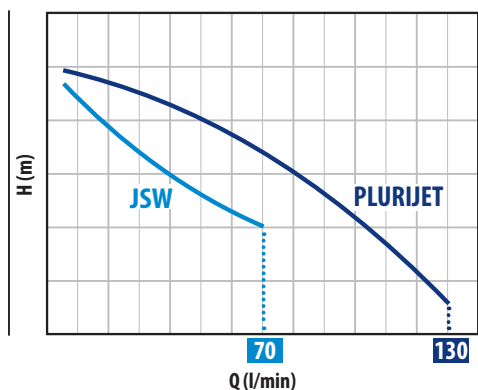
Q = Förderstrom H = Manometrische Förderhöhe HS = Saughöhe

Kennlinientoleranz gemäß EN ISO 9906 Grad 3B

▲ Dreiphasen Motor mit Effizienzklasse (IEC 60034-30-1)

● VORTEILE EINER PLURIJET PUMPE IM VERGLEICH ZU EINER JET PUMPE (Z.B. BAUREIHE JSW)

Die mehrstufige, selbstansaugende **PLURIJET** Pumpe gewährleistet eine Ansaugung von bis zu 9 Metern und das ohne den Abfall des Förderstroms, wie es bei einer Jet Pumpe aufgrund des Injektors (Venturi Effekt) der Fall wäre.

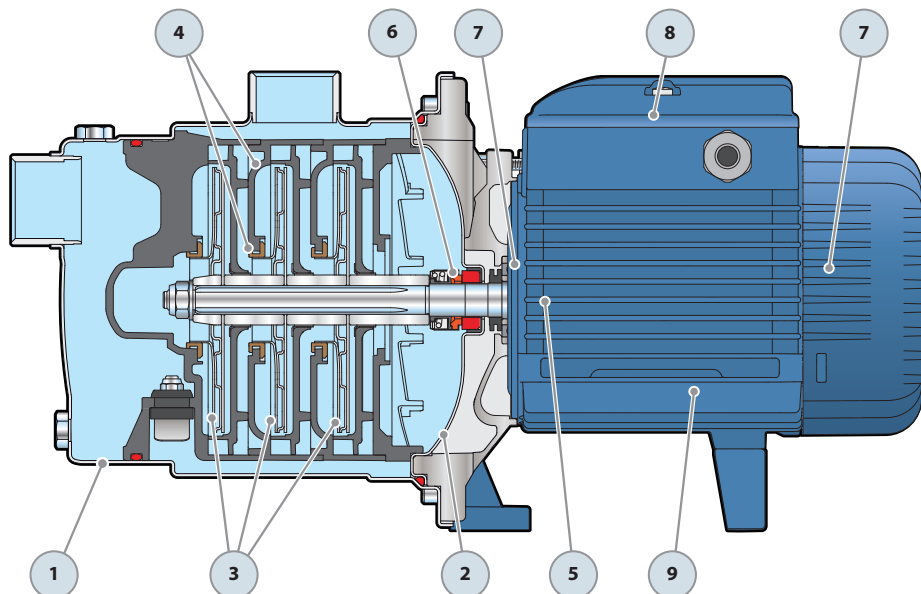


Vergleich zwischen einer JSW Jetpumpe und einer **PLURIJET** Pumpe gleicher Leistung, bei gleicher Installation und einer Saughöhe von 7 Metern.

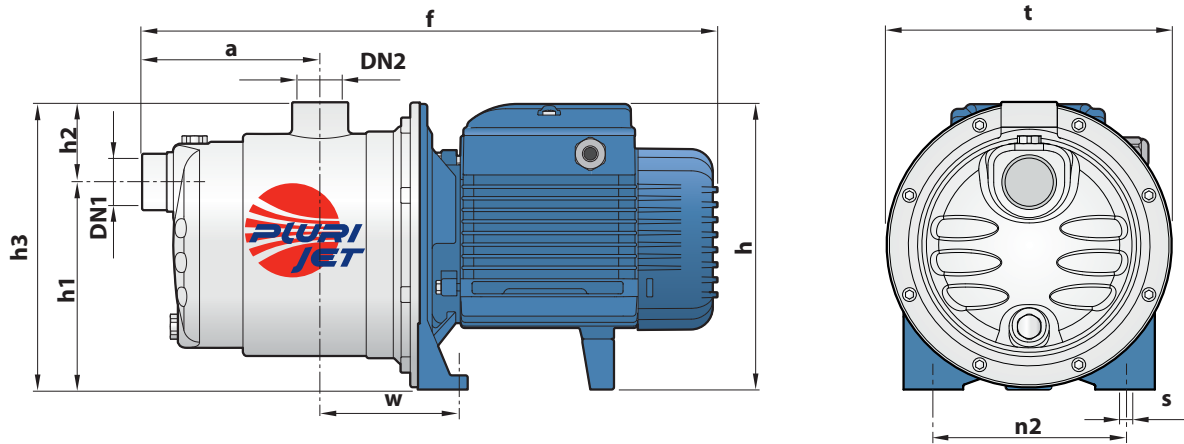
Selbstansaugung bei Höhe	Erforderliche Zeit zur Selbstansaugung
HS (m)	min
1	0' 08"
2	0' 20"
3	0' 35"
4	0' 55"
5	1' 15"
6	1' 40"
7	2' 05"
8	2' 25"
9	2' 40"

POS. BESTANDTEILE KONSTRUKTIONSMERKMALE

1	GEHÄUSE	Edelstahl AISI 304 mit Gewindestutzen gemäß ISO 228/1				
2	GEHÄUSE RÜCKWAND	Edelstahl AISI 304				
3	LAUFRÄDER	Edelstahl AISI 304				
4	DIFFUSOR	Noryl mit Anti-Verschleiß Ring				
5	WELLE	Edelstahl AISI 431				
6	GLEITRINGDICHTUNG	<i>Dichtung Modell</i>	<i>Welle Durchmesser</i>	<i>Stationärer Ring</i>	<i>Rotierender Ring</i>	<i>Elastomer</i>
		AR-13	Ø 13 mm	Keramik	Graphit	NBR
7	LAGER	<i>Pumpe</i>	<i>Modell</i>			
		PLURIJET 3/80				
		PLURIJET 4/80	6202 ZZ - C3 / 6201 ZZ			
		PLURIJET 3/100				
		PLURIJET 4/100	6203 ZZ / 6203 ZZ			
8	KONDENSATOR	<i>Pumpe Einphasig</i>	<i>Kapazität (230 V o 240 V)</i>			
		PLURIJETm 3/80	12.5 µF - 450 VL			
		PLURIJETm 4/80	14 µF - 450 VL			
		PLURIJETm 3/100				
		PLURIJETm 4/100	20 µF - 450 VL			
9	MOTOR	<p>PLURIJETm: einphasig 230V - 50Hz mit thermischem Überlastschutz integriert in der Wicklung. PLURIJET: dreiphasig 230/400V – 50 Hz.</p> <p>➔ Die dreiphasigen Pumpen haben einen Höchstleistungs-Motor der Klasse IE2 (Ausführung bis P2= 0,55) und Klasse IE3 / IEC 60034-30-1 (Ausführungen ab 0,75 kW)</p> <p>- Isolation: Klasse F - Schutzklasse: IP X4</p>				



Selbstansaugende mehrstufige Kreiselpumpen



MODELL		STUTZEN		ABMESSUNGEN mm										kg	
Einphasig	Dreiphasig	DN1	DN2	a	f	h	h1	h2	h3	t	n2	w	s	1~	3~
PLURIJETm 3/80	PLURIJET 3/80	1"	1"	113	367	182	132	51	183	182	120	87	9	7.8	7.8
PLURIJETm 4/80	PLURIJET 4/80			138	392									8.9	8.4
PLURIJETm 3/100	PLURIJET 3/100			113	367									8.4	7.8
PLURIJETm 4/100	PLURIJET 4/100			138	410	202 *	10	11.2	11.2						

(*) h = 221 mm bei der einphasigen Ausführung bei 110 V

LEISTUNGS-AUFNAHME

MODELL	SPANNUNG	
Einphasig	230 V	240 V
PLURIJETm 3/80	3.3 A	3.3 A
PLURIJETm 4/80	3.8 A	3.6 A
PLURIJETm 3/100	3.9 A	3.7 A
PLURIJETm 4/100	6.0 A	6.0 A

MODELL	SPANNUNG					
Dreiphasig	230 V	400 V	690 V	240 V	415 V	720 V
PLURIJET 3/80	2.5 A	1.5 A	0.9 A	2.4 A	1.4 A	0.8 A
PLURIJET 4/80	3.4 A	2.0 A	1.2 A	3.3 A	1.9 A	1.1 A
PLURIJET 3/100	3.4 A	2.0 A	1.2 A	3.3 A	1.9 A	1.1 A
PLURIJET 4/100	4.0 A	2.3 A	1.3 A	3.8 A	2.2 A	1.3 A

PALETTIERUNG

MODELL		Anzahl
Einphasig	Dreiphasig	n° Pumen
PLURIJETm 3/80	PLURIJET 3/80	84
PLURIJETm 4/80	PLURIJET 4/80	72
PLURIJETm 3/100	PLURIJET 3/100	84
PLURIJETm 4/100	PLURIJET 4/100	72

PEDROLLO Deutschland GmbH

Eduard-Rhein-Straße 46, 53639 Königswinter, Deutschland

Telefon: +49 2244/84192-90

info@pedrollo.de - www.pedrollo.de

MADE IN ITALY

Z-DPL90059DE