

# VILLABELLA

## Selbstansaugende Schwimmbadpumpen

*Self priming pump for swimming pools*

*Bomba autoaspirante para piscina*

*Electropompe auto-amorçante pour piscine*



**MADE IN SPAIN**

 **PEDROLLO**<sup>®</sup>  
*the spring of life*



# VILLABELLA

## Selbstansaugende Schwimmbadpumpen

Self priming pump for swimming pools

Bomba autoaspirante para piscina

Electropompe auto-amorçante pour piscine



efficiency class

**IE3**

2.900 r.p.m



MAX  
**69dB**

**MADE IN SPAIN**

### DE

- Doppelte Verbindung, Gewinde und Stutzen
- 2" Innengewinde, Klebestutzen DN63
- Großer Vorfilterkorb
- **Kataphorese Beschichtung**
- Stützfuß aus Aluminium
- Schrauben aus Edelstahl **AISI 304**
- IE3-Asynchronmotor mit 2900 U/min (3450 U/min bei 60 Hz)
- Lebenslang geschmierte Lager
- Schutzklasse IP 55, Isolation: Klasse F

### GB

- Double connection, thread and fittings
- 2" female thread, fittings glue DN63
- Large pre-filter basket
- **Cataphoresis painting**
- Aluminum support base
- Stainless steel screws **AISI 304**
- IE3 Asynchronous motor at 2900 rpm (3450 rpm @ 60 Hz)
- Lubricated bearings for life
- IP 55 Grade, class F insulation

### SP

- Doble conexión, rosca y racores
- Rosca hembra 2", racor encolar DN63
- Cesto prefiltro de gran tamaño
- **Pintura por cataforesis**
- Base soporte de aluminio
- Tornillería en acero inoxidable **AISI 304**
- Motor IE3 asíncrono a 2900 rpm (3450 rpm @ 60 Hz)
- Rodamientos lubricados de por vida
- Grado IP 55, aislamiento clase F

### FR

- Raccord double, montage à visser ou à coller
- Taraudage 2", raccords à coller PVC DN63
- Panier préfiltre grande capacité
- **Peinture cataphorèse**
- Embase support en aluminium
- Vis en acier inoxydable **AISI 304**
- Moteur asynchrone 2900 tr/min (3450 rpm @ 60 Hz)
- Roulements lubrifiés à vie
- Isolation IP55, classe F

## Schlüssel zum Öffnen der Vorfilterabdeckung im Lieferumfang enthalten.

Prefilter cover opening key included.

Llave de apertura de la tapa del prefiltro incluida.

Clé d'ouverture du couvercle du préfiltre fournie



- ✓ **Polypropylen mit Glasfaser**  
Polypropylene with fiberglass  
Polipropileno con fibra de vidrio  
Polypropylène avec fibre de verre

- ✓ **Welle aus Edelstahl AISI 316**  
AISI 316 stainless steel shaft  
Eje en acero inoxidable AISI 316  
Arbre en acier inoxydable AISI 316

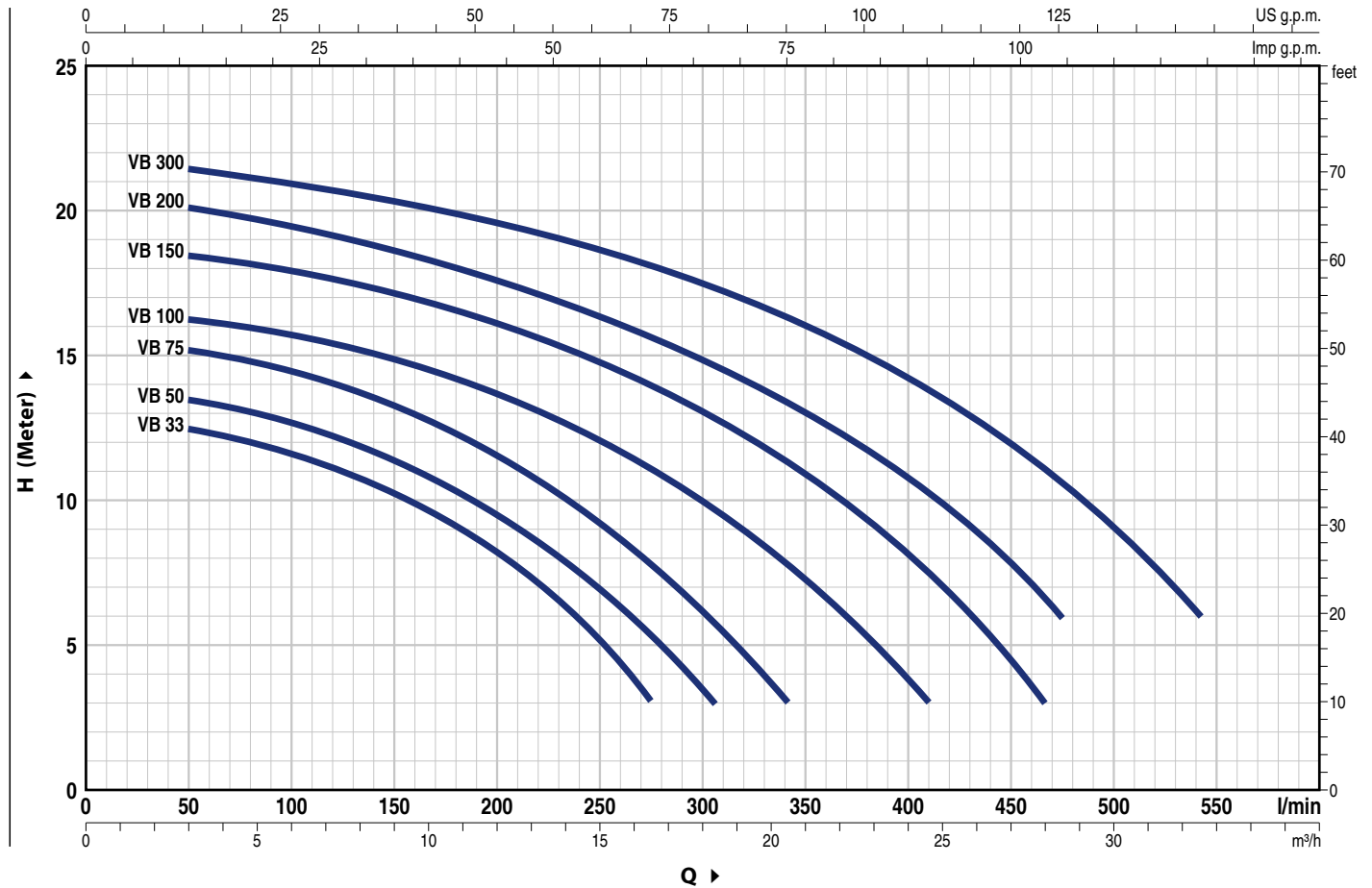
- ✓ **Noryl Laufrad**  
Impeller in Noryl  
Rodete en Noryl  
Turbine en Noryl

- ✓ **Gleitringdichtung aus Edelstahl AISI 316**  
Mechanical seal in stainless steel AISI 316  
Sello mecánico en acero inoxidable AISI 316  
Garniture mécanique en acier inoxydable AISI 316

- ✓ **Vorfilterkappe aus Polycarbonat**  
Polycarbonate prefilter cap  
Tapa prefiltro en policarbonato  
Couvercle de préfiltre en polycarbonate

KENNLINIEN UND LEISTUNGSDATEN / CHARACTERISTIC CURVES AND PERFORMANCE DATA

50 Hz HS= 0 m

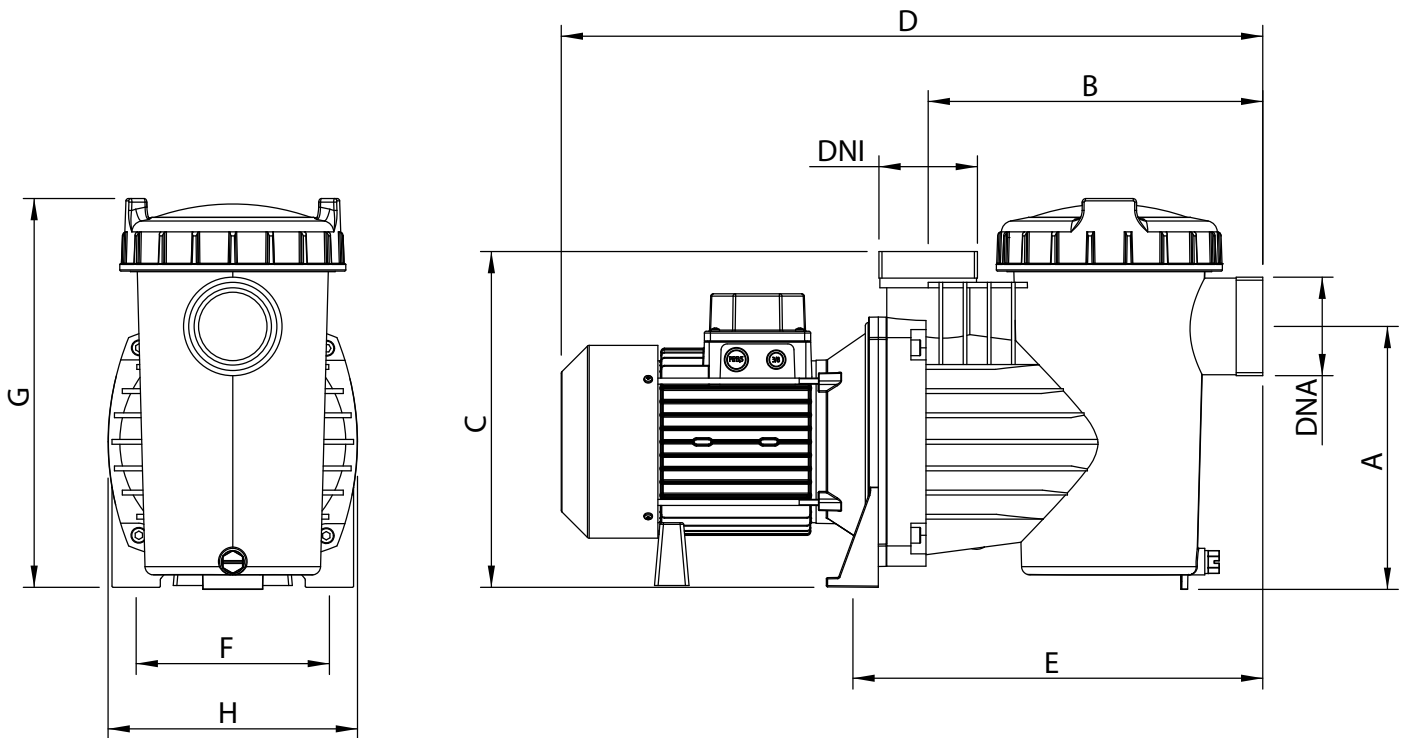


MODELL / MODEL		LEISTUNG (P <sub>2</sub> )			Q	m <sup>3</sup> /h											
1~	3~	kW	HP	▲		0	3	6	9	12	15	18	21	24	27	30	
						0	50	100	150	200	250	300	350	400	450	500	
VILLABELLA 33 M	VILLABELLA 33 T	0.25	0.33	IE3	H m	13.2	12.5	11.5	10.2	8.3	5						
VILLABELLA 50 M	VILLABELLA 50 T	0.37	0.50			13.9	13.5	12.7	11.3	9.6	6.8	3.5					
VILLABELLA 75 M	VILLABELLA 75 T	0.55	0.75			15.4	15	14.3	13.2	11.6	9.3	6.2					
VILLABELLA 100 M	VILLABELLA 100 T	0.75	1			16.5	16.3	15.7	14.8	13.6	12	9.9	7	3.7			
VILLABELLA 150 M	VILLABELLA 150 T	1.1	1.5			18.7	18.5	18	17.2	16.1	14.7	13	10.7	8.1	4.3		
VILLABELLA 200 M	VILLABELLA 200 T	1.5	2			20.6	20.1	19.5	18.6	17.7	16.5	15	13	10.6	7.6		
VILLABELLA 300 M	VILLABELLA 300 T	2.2	3			22	21.8	21.2	20.5	19.7	18.8	17.5	16	14.2	12	9	

Q = Förderstrom / Flow rate H = Manometrische Förderhöhe / Total manometric head HS = Saughöhe / Suction height  
 Kennlinientoleranz gemäß EN ISO 9906 Grad 3B / Tolerance of characteristic curves in compliance with EN ISO 9906 Grade 3B.  
 ▲ Dreiphasen Motoren mit Energieeffizienzklasse (IEC 60034-30-1) / ▲ Three-phase motor efficiency class (IEC 60034-30-1)

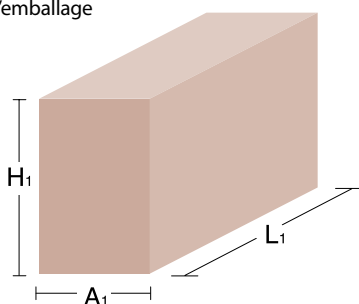
# VILABELLA

## ABMESSUNGEN UND GEWICHTE / DIMENSIONS AND WEIGHT



Modell/Model	A	B	C	D	E	F	G	H	DNA/DNI	Kg.
VILABELLA 33	216	277	278	550	361	160	315	206	2"	11.7
VILABELLA 50										
VILABELLA 75										
VILABELLA 100				580						
VILABELLA 150										
VILABELLA 200				630						
VILABELLA 300										

Verpackungsdaten  
Packaging data  
Datos embalage  
Données d'emballage



Modell/Model	L1	A1	H1	Kg.
VILABELLA 33	630	230	360	12.7
VILABELLA 50				
VILABELLA 75				
VILABELLA 100				
VILABELLA 150				
VILABELLA 200				
VILABELLA 300				705