

MAXIMA

Selbstansaugende Schwimmbadpumpen

Self priming pump for swimming pools

Bomba autoaspirante para piscina

Electropompe auto-amorçante pour piscine



MADE IN SPAIN

 **PEDROLLO**[®]
the spring of life



MAXIMA

Selbstansaugende Schwimmbadpumpen

Self priming pump for swimming pools

Bomba autoaspirante para piscina

Electropompe auto-amorçante pour piscine



efficiency class

IE3

1.450 r.p.m



68dB

MADE IN SPAIN

DE

- Flanschverbindung 110 mm (4 Zoll)
- Großer Vorfilterkorb
- **Kataphorese-Beschichtung**
- Standfuß aus Noryl
- Schrauben aus Edelstahl AISI 316
- IE3-Asynchronmotor bei 1450 U/min. bis 10 HP, bei 2.850 U/min. 12.5 und 15 HP
- Lebenslang geschmierte Lager
- Schutzklasse IP 55, Isolation: Klasse F
- Max. Wassertemperatur: +40°C

GB

- Flange connection 110mm (4 inches)
- Large pre-filter basket
- **Cataphoresis painting**
- Noryl support base
- Stainless steel screws AISI 316
- IE3 asynchronous motor at 1450 rpm up to 10 HP, and at 2.850 rpm 12.5 and 15 HP
- Lubricated bearings for life
- IP 55 Grade, class F insulation
- Maximum water temperature: + 40°C

SP

- Conexión brida 110mm (4 pulgadas)
- Cesto prefiltro de gran tamaño
- **Pintura por cataforesis**
- Base soporte de Noryl
- Tornillería en acero inoxidable AISI 316
- Motor asíncrono IE3 a 1450 giri/min. hasta 10 HP, y a 2.850 rpm 12.5 y 15 HP
- Rodamientos lubricados de por vida
- Grado IP 55, aislamiento clase F
- Máxima temperatura del agua: +40°C

FR

- Raccordement à bride 110 mm (4")
- Panier préfiltre grande capacité
- **Peinture cataphorèse**
- Embase support en Noryl
- Vis en acier inoxydable AISI 316
- Moteur asynchrone IE3 à 1450 tr/min. jusqu'à 10 HP, et à 2.850 tr/min 12.5 et 15 HP
- Roulements lubrifiés à vie
- Isolation IP55, classe F
- Température maximale de l'eau: +40°C

Bronzelauftrad auf Anfrage

Bronze impeller on demand

Turbina de bronce bajo demanda

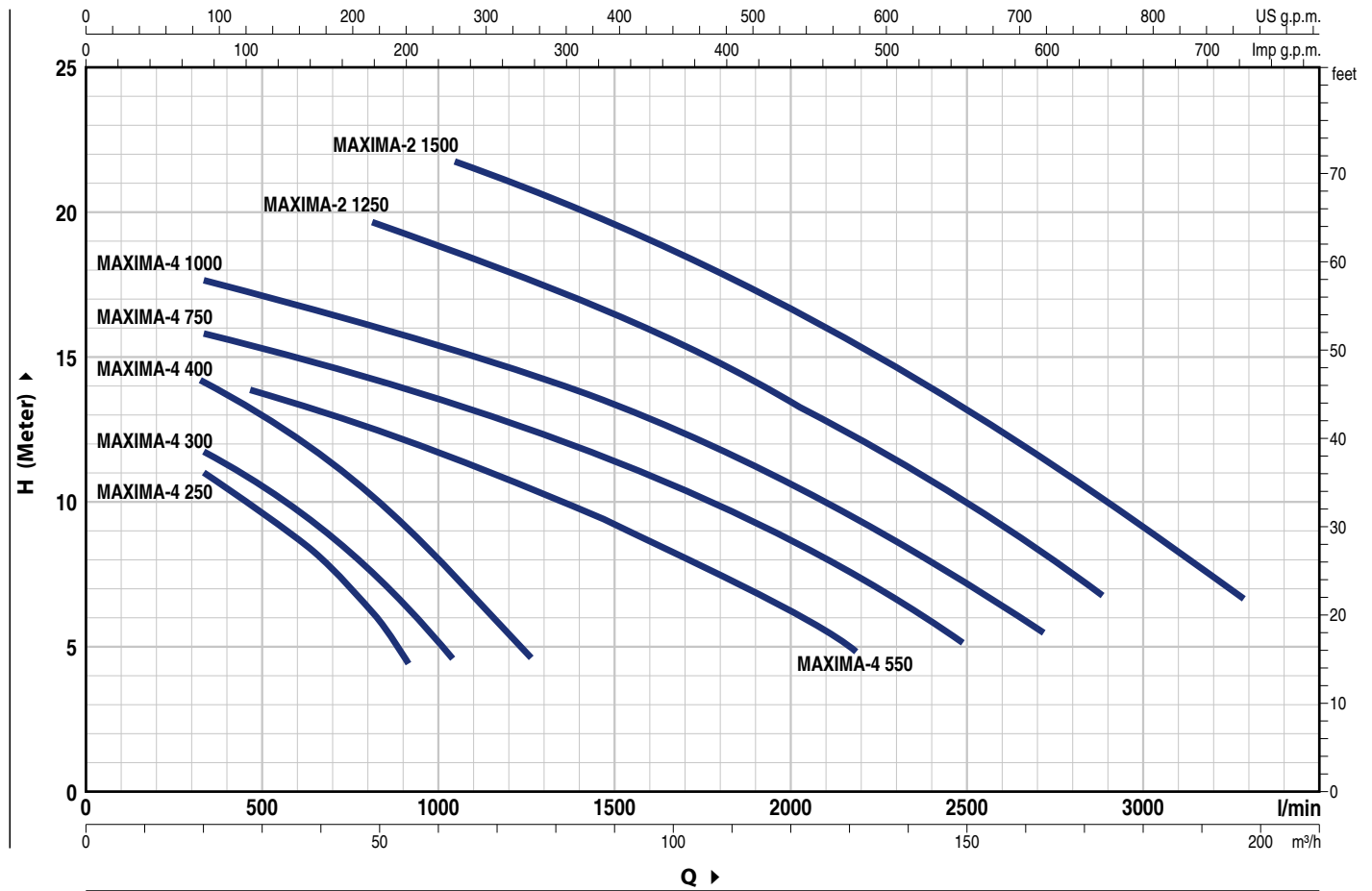
Turbine en bronze sur demande



- ✓ **Polypropylen mit Glasfaser**
Polypropylene with fiberglass
Polipropileno con fibra de vidrio
Polypropylène avec fibre de verre
- ✓ **Welle aus Edelstahl AISI 316**
AISI 316 stainless steel shaft
Eje en acero inoxidable AISI 316
Arbre en acier inoxydable AISI 316
- ✓ **Noryl Laufrad**
Impeller in Noryl
Rodete in Noryl
Turbine in Noryl
- ✓ **Gleitringdichtung aus Edelstahl AISI 316**
Mechanical seal in stainless steel AISI 316
Sello mecánico en acero inoxidable AISI 316
Garniture mécanique en acier inoxydable AISI 316
- ✓ **Betrieb bei 1450 U/min bis 10 HP, bei 2.850 U/min. 12.5 und 15 HP**
Operation at 1450 rpm up to 10 HP, and at 2.850 rpm 12.5 and 15 HP
Funcionamiento a 1450 giri/min. hasta 10 HP, y a 2.850 rpm 12.5 y 15 HP
Fonctionnement à 1450 tr/min. jusqu'à 10 HP, et à 2.850 tr/min 12.5 et 15 HP

KENNLINIEN UND LEISTUNGSDATEN / CHARACTERISTIC CURVES AND PERFORMANCE DATA

50 Hz HS= 0 m



1~	MODELL / MODEL 3~	LEISTUNG (P ₂)			Q	Flow rate (m³/h)													
		kW	HP	▲		0	20	40	60	80	100	120	140	160	180				
-	MAXIMA-4 250	1.8	2.5	IE3	H m	12.8	11.1	8.7	4.5										
-	MAXIMA-4 300	2.2	3			13.5	11.9	9.7	6										
-	MAXIMA-4 400	3	4			16	14.1	12	9	4.5									
-	MAXIMA-4 550	4	5.5			15.5	14.6	13.5	12	10.5	8.5	6							
-	MAXIMA-4 750	5.5	7.5			16.6	15.9	15	13.8	12.4	10.6	8.4	5.6						
-	MAXIMA-4 1000	7.5	10			18.5	17.8	16.9	15.8	14.5	12.7	10.6	8.6	6.4					
-	MAXIMA-2 1250	9.2	12.5			20.5	20.3	19.8	19	17.6	15.8	13.7	11.4	9					
-	MAXIMA-2 1500	11	15			22.7	22.5	22.3	21.5	20.5	19	17.2	15	12.6	10				

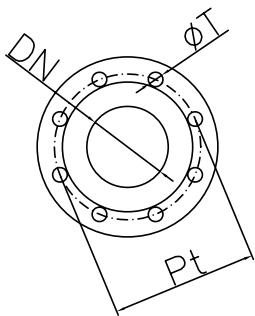
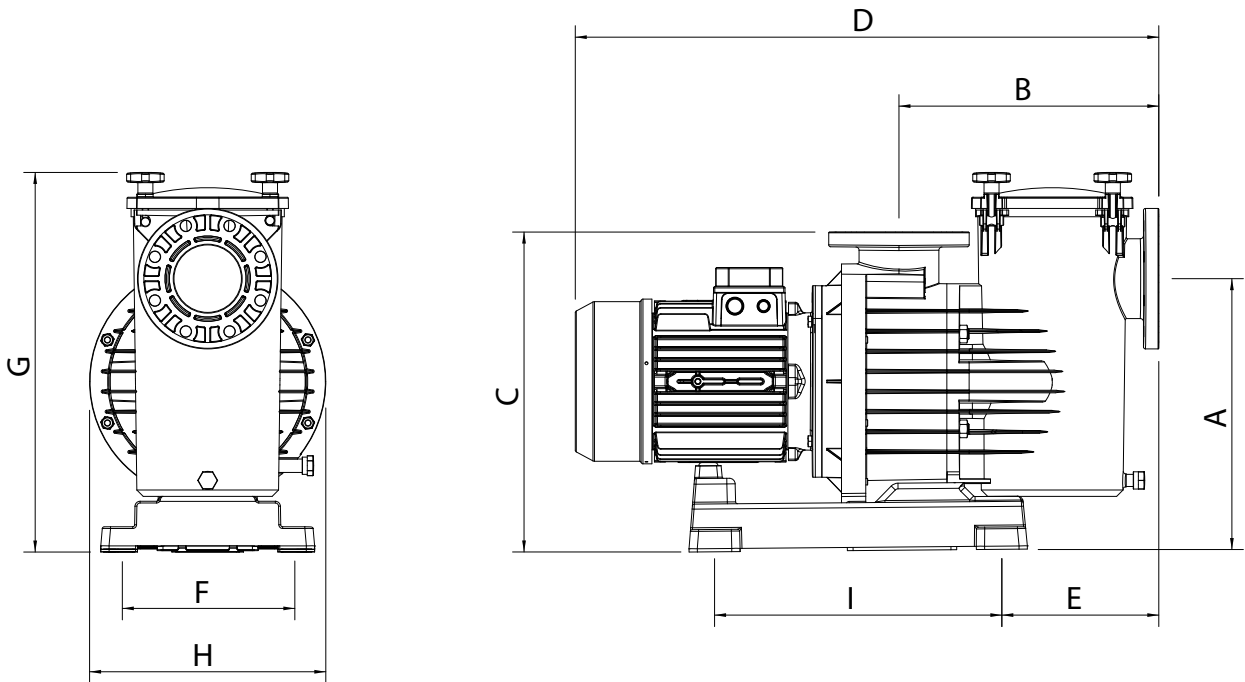
Q = Förderstrom / Flow rate H = Manometrische Förderhöhe / Total manometric head HS = Saughöhe / Suction height

Kennlinientoleranz gemäß EN ISO 9906 Grad 3B / Tolerance of characteristic curves in compliance with EN ISO 9906 Grade 3B.

▲ Dreiphasen Motoren mit Energieeffizienzklasse (IEC 60034-30-1) / ▲ Three-phase motor efficiency class (IEC 60034-30-1)

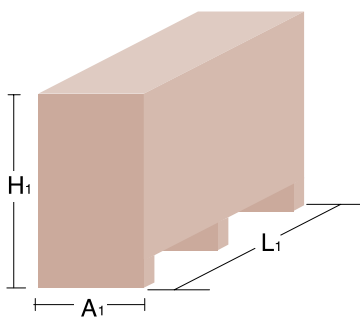
MAXIMA

ABMESSUNGEN UND GEWICHTE / DIMENSIONS AND WEIGHT



Modell/Model	A	B	C	D	E	F	G	H	I	DN	ØT	Pt	Kg.
MAXIMA-4 250	425	407	500	838	246	300	596	368	450	110	18	180	42.0
MAXIMA-4 300													42.5
MAXIMA-4 400													44.5
MAXIMA-4 550				863									53.4
MAXIMA-4 750				913									66.0
MAXIMA-4 1000				76.0									
MAXIMA-2 1250				84.5									
MAXIMA-2 1500				85.5									

Verpackungsdaten
Packaging data
Datos embalage
Données d'emballage



Modell/Model	A1	H1	L1
MAXIMA-4 250	385	595	840
MAXIMA-4 300			
MAXIMA-4 400			
MAXIMA-4 550		715	1.170
MAXIMA-4 750			
MAXIMA-4 1000			
MAXIMA-2 1250			
MAXIMA-2 1500			