

MAGNIFICA®

Selbstansaugende Schwimmbadpumpen



MADE IN ITALY

 **PEDROLLO®**
the spring of life

MAGNIFICA

Selbstansaugende Schwimmbadpumpen

 Schwimmbäder
Privat

 Schwimmbäder
kommerziell



Selbstansaugende Elektropumpen mit im Pumpengehäuse eingebautem Filter. Sie werden für die Wasserumwälzung in kleinen und mittelgroßen Schwimmbädern bis zu 180 m³ eingesetzt.

Selbstansaugende Elektropumpen mit im Pumpengehäuse eingebautem Filter. Sie werden für die Wasserumwälzung in kleinen und mittelgroßen Schwimmbädern bis zu 180 m³ eingesetzt.

- ※ Besonders robuste und korrosionsbeständige Elektropumpen, hergestellt aus hochwertigen massiven Komponenten, die eine lange Lebensdauer und einen leisen Betrieb garantieren.
- ※ Hoher Wasserdurchsatz bei geringem Energieverbrauch.
- ※ Vorfilter komplett mit transparentem Deckel zur einfachen Sichtkontrolle, Rändelmutter zum schnellen Öffnen ohne zusätzliches Werkzeug, extra großer Filterkorb zur Reduzierung der Reinigungshäufigkeit.
- ※ Ein spezieller, korrosionsbeständiger Kunststoffsockel sorgt für einen stabilen Halt von Pumpe und Rohren.
- ※ Doppelte Isolierung zwischen Hydraulikteil und Elektromotor. Die Pumpen-/Motorwelle kommt nie mit Wasser in Berührung, um maximale Sicherheit zu gewährleisten.
- ※ Hohe Beständigkeit gegen Hitze, chemische und Salzkorrosion.
- ※ Anschlussfittings mit 2" GAS-Gewinde nach ISO 228/1 werden mitgeliefert. Schrauben aus AISI 316.

LEISTUNGSBEREICH

- Durchflussmenge bis zu **700 l/min** (42 m³/h)
- Förderhöhe bis zu **23 m**

EINSATZBEREICH

- Manometrische Ansaughöhe bis zu **4 m** (HS)
- Flüssigkeitstemperatur bis zu **+45 °C**
- Umgebungstemperatur bis zu **+50 °C**
- Max. Druck im Pumpengehäuse **2,5 bar**
- Dauerbetrieb Klasse **S1**

VERWENDUNGEN UND INSTALLATIONEN

Wasser für den Gebrauch in Schwimmbädern (pH 6,5 - 8,4). Selbstansaugende Elektropumpen mit im Pumpengehäuse eingebautem Filter. Sie werden für die Wasserumwälzung in kleinen und mittelgroßen Schwimmbädern bis zu 180 m³ eingesetzt.

Die Installation muss an belüfteten, witterungsgeschützten Orten mit ausreichend Platz für die Wartung erfolgen.

PATENTE - MARKEN - MODELLE

- **MAGNIFICA**® Eingetragene Marke 018159079
- Eingetragenes Gemeinschaftsmodell 007671839

OPTIONEN AUF ANFRAGE

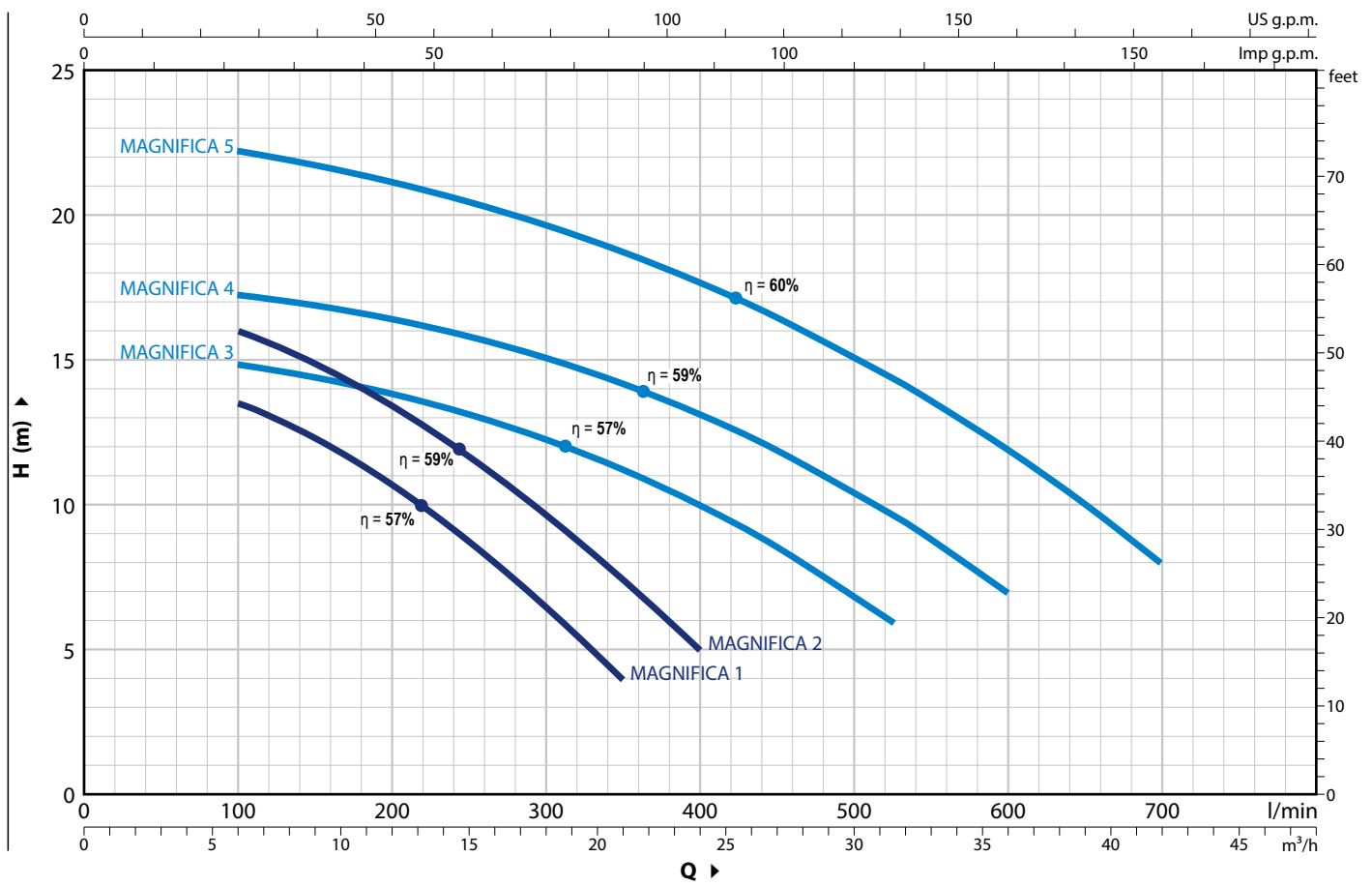
- Andere Spannungen oder Frequenz bei **60 Hz**
- Glatte Anschlussarmatur **63 mm**
- Anschlussarmatur glatt **2" BS**
- Anschlussfitting mit Gewinde **2" NPT**

GARANTIE

2 Jahre gemäß unseren allgemeinen Verkaufsbedingungen.

KENNLINIEN UND LEISTUNGSDATEN

50 Hz HS= 0 m



MODELL		LEISTUNG (P ₂)			Q	Q												
Einphasig	Dreiphasig	kW	HP	▲		m³/h	0	6.0	9.0	12	15	18	21	24	30	36	42	
						l/min	0	100	150	200	250	300	350	400	525	600	700	
MAGNIFICA 1m	MAGNIFICA 1	0.55	0.75		IE3 H Meter	14.5	13.5	12.3	10.7	8.8	6.5	4						
MAGNIFICA 2m	MAGNIFICA 2	0.75	1			17	16	14.9	13.5	11.7	9.7	7.4	5					
MAGNIFICA 3m	MAGNIFICA 3	1.1	1.5			15.5	14.9	14.4	13.9	13.2	12.3	11.3	10	6				
MAGNIFICA 4m	MAGNIFICA 4	1.5	2			17.7	17.3	16.9	16.4	15.8	15.1	14.2	13.1	9.6	7			
MAGNIFICA 5m	MAGNIFICA 5	2.2	3			23	22.2	21.8	21.2	20.5	19.7	18.8	17.7	14.4	11.9	8		

Q = Förderstrom H = Manometrische Förderhöhe

Kennlinientoleranz gemäß EN ISO 9906 Grad 3B

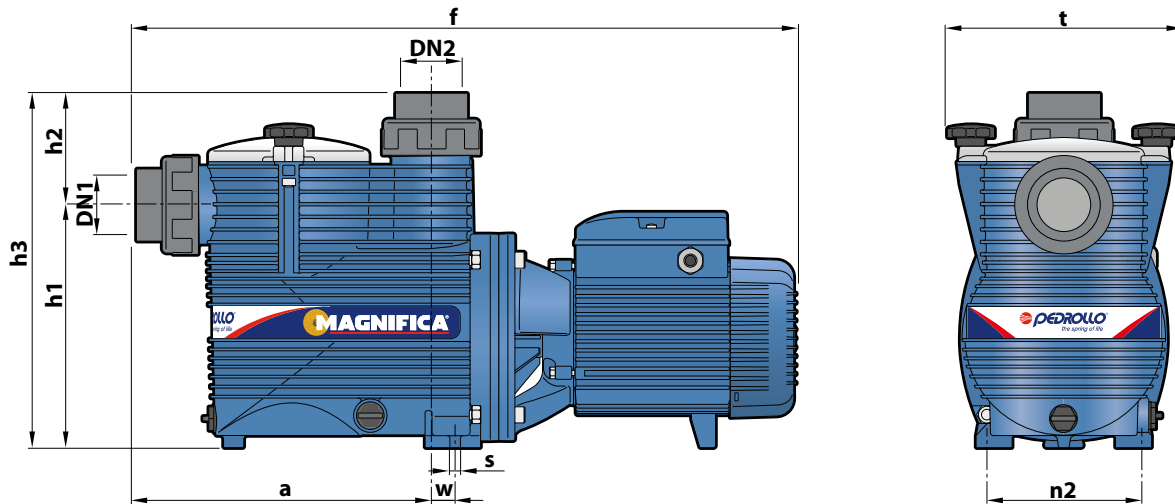
▲ Dreiphasen Motoren mit Energieeffizienzklasse (IEC 60034-30-1)

POS.	BESTANDTEILE	KONSTRUKTIONSMERKMALE				
1	PUMPENGEHÄUSE	Glasfaserverstärktes Polypropylen mit Gewindeanschlüssen ISO 228/1				
2	DECKPLATTE PUMPENGEHÄUSE	Glasfaserverstärktes Polypropylen				
3	DIFFUSOR	Noryl				
4	LAUFRAD	Noryl				
5	GLEITRINGDICHTUNG	<i>Elektrische Pumpe</i>	<i>Versiegeln</i>	<i>Welle</i>	<i>Materialien</i>	
		<i>Typ</i>	<i>Typ</i>	<i>Durchmesser</i>	<i>Fester Ring</i>	<i>Drehbarer Ring</i> <i>Elastomer</i>
		MAGNIFICA 1-2	AR-17	Ø 17	Keramik	Graphit NBR
		MAGNIFICA 3-4-5	AR-20R	Ø 20	Keramik	Graphit NBR
6	MOTORWELLE LAGER	Rostfreier Stahl AISI 431				
		<i>Elektrische Pumpe</i>	<i>Typ</i>			
		MAGNIFICA 1-2	6203 2RS			
		MAGNIFICA 3-4-5	6204 2RS			
7	ELEKTROMOTOR	MAGNIFICA m: einphasig 230 V - 50 Hz mit einem in der Wicklung integrierten thermischen Überlastschutz. MAGNIFICA: dreiphasig 230/400 V - 50 Hz. Die dreiphasigen Elektropumpen sind mit Hocheffizienzmotoren der Klasse IE3 (IEC 60034-30-1) ausgestattet. - Isolierung: Klasse F - Schutzart: IP 55				
8	O-RING	NBR				
9	DECKEL	Polycarbonat				
10	VORFILTER	Polypropylen				
11	RÄNDELMUTTER	Nylon				
12	FITTINGS	PVC-U				
13	KUNSTSTOFFSOCKEL	Polypropylen				



MAGNIFICA

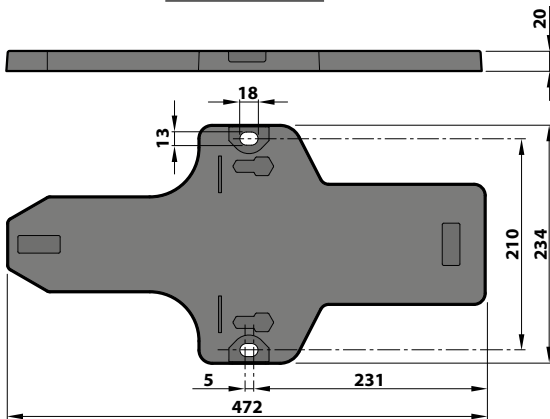
ABMESSUNGEN UND GEWICHTE



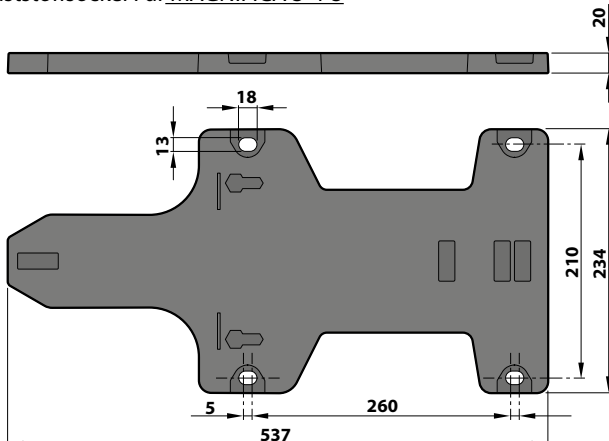
MODELL		STUTZEN		ABMESSUNGEN mm										kg	
Einphasig	Dreiphasig	DN1	DN2	a	f	h1	h2	h3	n2	w	s	t	1~	3~	
MAGNIFICA 1m	MAGNIFICA 1	2"	2"	294	583	240	113	353	155	4.3	10.5	235	14.1	14.1	
MAGNIFICA 2m	MAGNIFICA 2			15.0	15.0										
MAGNIFICA 3m	MAGNIFICA 3			19.4	19.4										
MAGNIFICA 4m	MAGNIFICA 4			20.6	20.6										
MAGNIFICA 5m	MAGNIFICA 5			23.3	23.3										

KUNSTSTOFFSOCKEL (mm)

Kunststoffsockel Für MAGNIFICA 1-2



Kunststoffsockel Für MAGNIFICA 3-4-5



STROMAUFNAHME

TYP	SPANNUNGEN	
Einphasig	230 V	240 V
MAGNIFICA 1m	4.2 A	4.0 A
MAGNIFICA 2m	5.6 A	5.4 A
MAGNIFICA 3m	8.2 A	7.9 A
MAGNIFICA 4m	9.7 A	9.3 A
MAGNIFICA 5m	13.0 A	12.5 A

TYP	SPANNUNGEN					
Dreiphasig	230 V	400 V	690 V	240 V	415 V	720 V
MAGNIFICA 1	2.8 A	1.6 A	0.9 A	2.7 A	1.5 A	0.9 A
MAGNIFICA 2	3.6 A	2.1 A	1.2 A	3.5 A	2.0 A	1.2 A
MAGNIFICA 3	5.4 A	3.1 A	1.8 A	5.2 A	3.0 A	1.7 A
MAGNIFICA 4	7.3 A	4.2 A	2.4 A	7.0 A	4.0 A	2.3 A
MAGNIFICA 5	8.6 A	5.0 A	2.9 A	8.3 A	4.8 A	2.8 A

KONDENSATOREN

TYP	KAPAZITÄTSKONDENSATOREN
Einphasig	(230 V o 240 V)
MAGNIFICA 1m	20 µF - 450 VL
MAGNIFICA 2m	20 µF - 450 VL
MAGNIFICA 3m	31.5 µF - 450 VL
MAGNIFICA 4m	45 µF - 450 VL
MAGNIFICA 5m	50 µF - 450 VL

Standardkonforme Kondensatoren EN 60252-1/A1



*Die in dieser Veröffentlichung enthaltenen Daten sind unverbindlich.
Die Firma Pedrollo S.p.A. behält sich das Recht vor, die Änderungen vorzunehmen, die sie für die Verbesserung ihrer Produktion für zweckmäßig erachtet.*