



**INTERNATIONALES
PATENT**

**ENERGIEERSPARNIS
BIS ZU 50%**



MADE IN ITALY





- Sauberes Wasser
- Häusliche Anwendung
- Gewerbliche Anwendung

Aus einer Weiterentwicklung des klassischen JET-Konzepts wurde ein SUPER JET geboren.

Die selbstansaugende Pumpe der Zukunft!

Unsere Forschungs- und Entwicklungsabteilung hat die klassische selbstansaugende Pumpe weiterentwickelt und die **FUTURE JET** entwickelt.

FUTURE JET, die international zum Patent angemeldet ist, kann den gleichen Druck wie eine klassische JET-Pumpe erzeugen, während gleichzeitig der Förderstrom verdoppelt und der Energieverbrauch um bis zu 50% reduziert wird.



- ※ Hohe hydraulische Effizienz
- ※ Energieeinsparung bis zu 50%
- ※ Verringerung von Turbulenzen für einen sehr stabilen Betrieb der Pumpe
- ※ Besseres Leistungs-/Durchflussverhältnis

EINE KURZE GESCHICHTE

Selbstansaugende Ejektorpumpen wurden vor etwa 60 Jahren entwickelt. Diese Pumpen waren ein großer Erfolg, vor allem aus zwei Gründen:

1. Selbstansaugung bis zu einer Tiefe von 9 Metern
2. Erhöhung des Drucks durch die interne Rückführung eines Teils des Wassers, das dank des Laufrads bereits unter Druck steht

Die größte Einschränkung dieser Pumpe ist jedoch die geringe Fördermenge, die nur halb so groß ist, wie die einer klassischen Kreiselpumpe mit gleicher Leistung. Eine klassische JET-Pumpe benötigt doppelt so viel Zeit, wie eine Kreiselpumpe, um die gleiche Wassermenge zu fördern, was zu einer Verdoppelung des Energieverbrauchs führt.

※ **Diese Einschränkung gilt bei der neuen FUTURE JET nicht mehr.**

LEISTUNGSBEREICH

Förderstrom bis zu **120 l/min (7.2 m³/h)**
Förderhöhe bis zu **58 m**

EINSATZBEREICH

Manometrische Saughöhe bis zu **9 m (HS)**
Temperatur der zu fördernden Flüssigkeit **-10 °C** und **+40 °C**
Umgebungstemperatur **+40 °C**
Max. Betriebsdruck **6 bar**
Dauerbetrieb Klasse **S1**

INSTALLATION UND ANWENDUNG

Geeignet zum Fördern von sauberem Wasser und Flüssigkeiten, die chemisch nicht aggressiv auf die Werkstoffe der Pumpe wirken. Die selbstansaugenden FUTURE JET-Pumpen sind so konzipiert, dass sie Wasser auch dann fördern, wenn Luft vorhanden ist. Aufgrund ihrer Zuverlässigkeit und ihrer einfachen Handhabung werden sie für den Einsatz in Haushalten empfohlen, z. B. für die Verteilung

von Wasser in Verbindung mit kleinen oder mittelgroßen Druckbehältern für die Bewässerung von Gemüsegärten oder Gärten usw. Die Installation muss in gut belüfteten, geschlossenen Räumen oder an einem vor schlechtem Wetter geschützten Ort erfolgen.

PATENTE - MARKEN - MODELLE

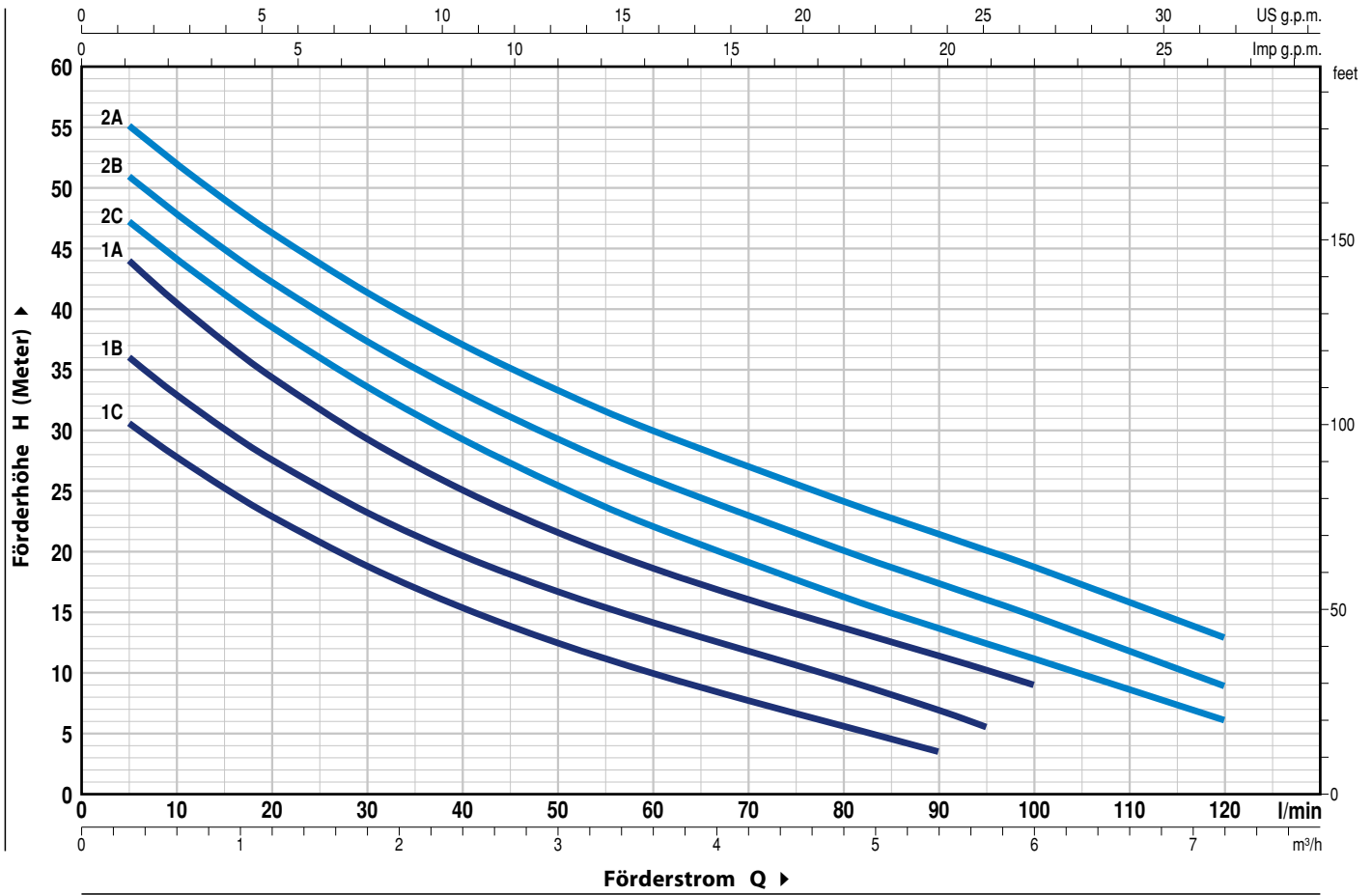
- ※ **FUTURE JET®** Eingetragene Marke n° **018198453**
- ※ **Eingetragene EU Konstruktion n° 002218610**
- ※ **Patent n° PCT/IT2019/050168**

OPTIONEN AUF ANFRAGE

- Andere Spannungen oder 60 Hz Frequenz
- Pumpen mit Laufrad aus Technopolymer

GEWÄHRLEISTUNG

2 Jahre gemäß unseren allgemeinen Geschäftsbedingungen

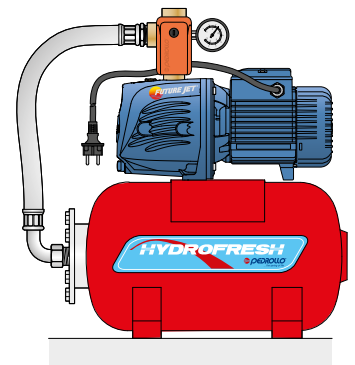
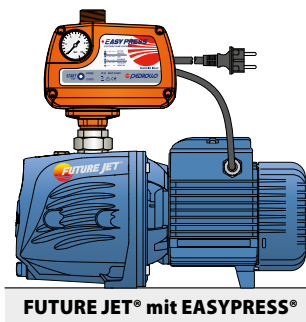
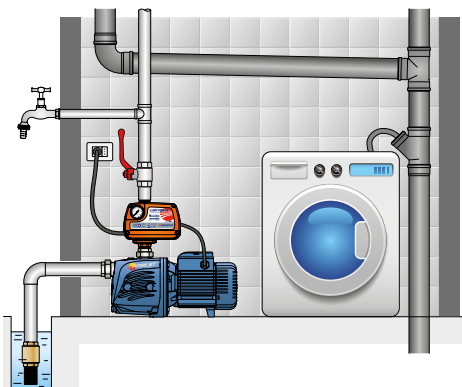


MODELL		LEISTUNG (P ₂)		Q	H Meter											
Einphasig	Dreiphasig	kW	HP		▲	0	0.3	0.6	1.2	2.4	3.6	4.8	5.4	5.7	6	7.2
					0	5	10	20	40	60	80	90	95	100	120	
FUTURE JETm 1C	FUTURE JET 1C	0.37	0.50	IE2	33.5	30.5	27.7	22.9	15.4	10	6	3.5				
FUTURE JETm 1B	FUTURE JET 1B	0.48	0.65		39.5	36	33	27.6	19.7	14.2	9.5	7	5.5			
FUTURE JETm 1A	FUTURE JET 1A	0.55	0.75		48	44	40.6	34.5	25.2	18.7	13.7	11.4	10.2	9		
FUTURE JETm 2C	FUTURE JET 2C	0.75	1	IE3	50	47	43.8	38.3	29	22	16.2	13.5	12.3	11	6	
FUTURE JETm 2B	FUTURE JET 2B	0.90	1.25		54	51	47.8	42.2	33	26	20.2	17.5	16	14.7	9	
FUTURE JETm 2A	FUTURE JET 2A	1.1	1.5		58	55	51.8	46.2	37	30	24.2	21.5	20	18.8	13	

Q = Förderstrom H = Manometrische Förderhöhe HS = Ansaughöhe
 ▲ Wirkungsgradklasse des Dreistrommotors (IEC 60034-30-1)

Kennlinientoleranz nach EN ISO 9906 Klasse 3B

STANDARD INSTALLATION



BAUTEIL KONSTRUKTIONSMERKMALE

GEHÄUSE Gusseisen mit Epoxid-Elektrobeschichtung, mit Gewindeanschlüssen nach ISO 228/1 (für **FUTURE JET 1**)
Gusseisen, mit Gewindeanschlüssen nach ISO 228/1 (für **FUTURE JET 2**)

GRUNDPLATTE Edelstahl AISI 304

INJEKTOR DÜSE Noryl

LAUFRAD Edelstahl AISI 304

MOTORWELLE Edelstahl AISI 431

GLEITRINGDICHTUNG	<i>Pumpe</i>	<i>Dichtung</i>	<i>Welle</i>			<i>Materialien</i>
	<i>Modell</i>	<i>Modell</i>	<i>Durchmesser</i>	<i>Stationärer Ring</i>	<i>Rotierender Ring</i>	<i>Elastomer</i>
	FUTURE JET 1	AR-12	Ø 12 mm	Keramik	Graphit	NBR
	FUTURE JET 2	AR-14	Ø 14 mm	Keramik	Graphit	NBR

LAGER	<i>Pumpe</i>	<i>Modell</i>
		FUTURE JET 1
	FUTURE JET 2	6203 ZZ / 6203 ZZ

KONDENSATOR	<i>Pumpe</i>	<i>Kapazität</i>
	<i>EINPHASIG</i>	<i>(230 V o 240 V)</i>
	FUTURE JETm 1C	10 µF - 450 VL
	FUTURE JETm 1B	12.5 µF- 450 VL
	FUTURE JETm 1A	14 µF - 450 VL
	FUTURE JETm 2C	20 µF - 450 VL
	FUTURE JETm 2B	25 µF - 450 VL
	FUTURE JETm 2A	25 µF - 450 VL

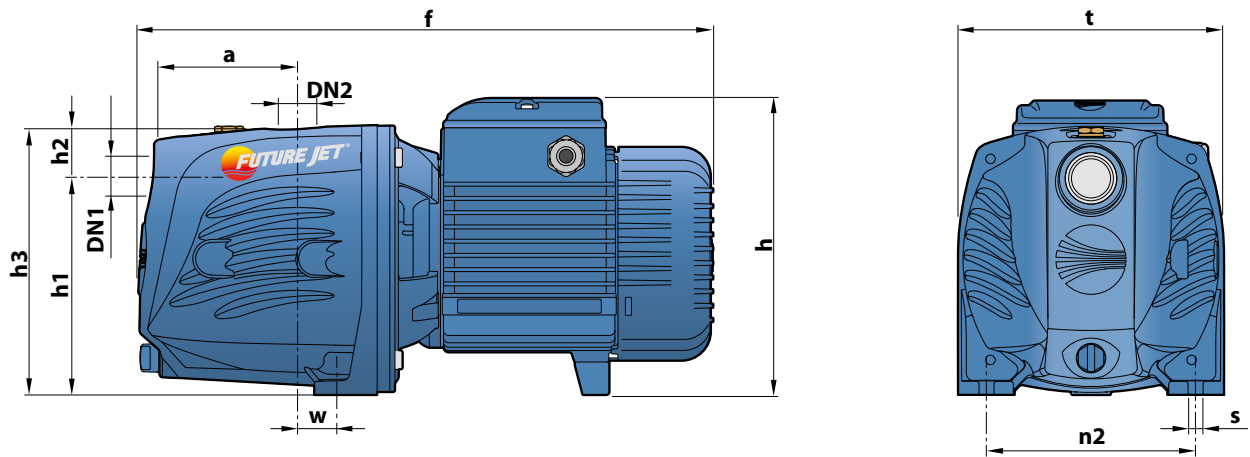
ELEKTROMOTOR **FUTURE JETm:** einphasig 230 V - 50 Hz mit einem in die Wicklung integrierten thermischen Überlastungsschutz.
FUTURE JET: dreiphasig 230/400 V - 50 Hz.

→ die Drehstrompumpen sind mit Hochleistungsmotoren bis zu
P2=0,55 kW in Klasse IE2 und ab P2=0,75 kW in Klasse IE3 (IEC 60034-30-1) ausgestattet

- Isolation: Klasse F
- Schutzklasse: IP X4



ABMESSUNGEN UND GEWICHT



MODELL		STUTZEN		ABMESSUNGEN mm										kg	
Einphasig	Dreiphasig	DN1	DN2	a	f	h	h1	h2	h3	t	n2	w	s	1~	3~
FUTURE JETm 1C	FUTURE JET 1C	1"	1"	94	357	171	127	35	162	158	124	24	10	9.7	9.7
FUTURE JETm 1B	FUTURE JET 1B													9.8	9.8
FUTURE JETm 1A	FUTURE JET 1A													10.7	9.8
FUTURE JETm 2C	FUTURE JET 2C			96	389	200*	147	33	180	180	142	22	10	13.4	13.4
FUTURE JETm 2B	FUTURE JET 2B													14.0	14.0
FUTURE JETm 2A	FUTURE JET 2A													15.0	14.0

(*) h=220 mm für einphasige Ausführung bei 110 V

LEISTUNGS-AUFNAHME

MODELL	SPANNUNG	
Einphasig	230 V	240 V
FUTURE JETm 1C	2.6 A	2.5 A
FUTURE JETm 1B	3.2 A	3.1 A
FUTURE JETm 1A	4.0 A	3.9 A
FUTURE JETm 2C	5.0 A	4.8 A
FUTURE JETm 2B	5.8 A	5.7 A
FUTURE JETm 2A	6.6 A	6.5 A

MODELL	SPANNUNG					
Dreiphasig	230 V	400 V	690 V	240 V	415 V	720 V
FUTURE JET 1C	1.7 A	1.0 A	0.6 A	1.7 A	1.0 A	0.6 A
FUTURE JET 1B	2.1 A	1.2 A	0.7 A	2.1 A	1.2 A	0.7 A
FUTURE JET 1A	2.8 A	1.6 A	0.9 A	2.8 A	1.6 A	0.9 A
FUTURE JET 2C	3.5 A	2.0 A	1.2 A	3.4 A	1.9 A	1.1 A
FUTURE JET 2B	4.6 A	2.7 A	1.6 A	4.5 A	2.6 A	1.5 A
FUTURE JET 2A	5.1 A	3.0 A	1.7 A	4.9 A	2.8 A	1.7 A

PALETTIERUNG

MODELL		PALETTE
Einphasig	Dreiphasig	Anzahl Pumpen
FUTURE JETm 1C	FUTURE JET 1C	98
FUTURE JETm 1B	FUTURE JET 1B	98
FUTURE JETm 1A	FUTURE JET 1A	98
FUTURE JETm 2C	FUTURE JET 2C	72
FUTURE JETm 2B	FUTURE JET 2B	72
FUTURE JETm 2A	FUTURE JET 2A	72

Pedrollo Deutschland GmbH

Eduard-Rhein-Straße 46, 53639 Königswinter

tel. +49 2244 84192-90 - info@pedrollo.de

verkauf@pedrollo.de - www.pedrollo.de

MADE IN ITALY

Z-DPL20010DE