

TRITUS
inox

Tauchmotorpumpen mit Schneidwerk



MADE IN ITALY

 **PEDROLLO**[®]
the spring of life

Tauchmotorpumpen mit Schneidwerk

TRITUS INOX ist eine elektrische Tauchmotorpumpe mit Schneidwerk, vielseitig und zuverlässig für die Behandlung von häuslichem Abwasser, insbesondere von Schwarzwasser aus Toiletten.

Sie ist mit einem professionellen Schneidwerk in Kombination mit einem Niedrigenergiemotor ausgestattet, das einen effizienten Betrieb garantiert und Verstopfungen durch besonders problematische Gegenstände verhindert, wie z. B.: Weichplastik, Stoffgegenstände, Damenbinden, Feuchttücher, Latexhandschuhe und andere Hygieneprodukte.

Das Schneidwerk zerkleinert Schwebstoffe und faserige Substanzen, so dass häusliche Abwässer problemlos vertikal oder horizontal über große Entfernungen zum Kanalnetz oder durch Rohre mit relativ kleinem Durchmesser gepumpt werden können.

TRITUS INOX ist ideal für Ein- und Zweifamilienhäuser, in denen keine Schwerkraftabwassersysteme zur Verfügung stehen und hohe Gefälle oder Druckabfälle vorhanden sind; dank seiner Konstruktionsmerkmale ist die TRITUS INOX außerdem leicht zu installieren und im Falle von Wartungsarbeiten einfach zu handhaben.

- ✳ Das Schneidwerk ist ganz aus hochbeständigem und gehärtetem Edelstahl **ISI 440 C** gebaut
- ✳ Doppelte Gleitringdichtung mit zwischenliegender Ölkammer
- ✳ Alle Teile aus Gusseisen sind **KTL-beschichtet**
- ✳ Das Motorgehäuse besteht aus **Edelstahl**



LEISTUNGSBEREICH

- Förderstrom bis **140 l/min** (8.4 m³/h)
- Förderhöhe bis **18,5 m**

EINSATZBEREICH

- Max. Eintauchtiefe: **5 m** unter dem Wasserspiegel (mit ausreichend langem Kabel)
- Max. Flüssigkeitstemperatur **+40 °C**
- Absaughöhe über dem Boden bis zu:
– **85 mm**
- Für Dauerbetrieb Mindesttauchtiefe:
– **250 mm**

BAU- UND SICHERHEITSNORMEN

- Länge Netzkabel **10 m**
- Externer Schwimmerschalter

INSTALLATION UND ANWENDUNG

Die Schneidwerkumpen der **TRITUS INOX**-Serie sind mit einem **hochbeständigen und gehärteten Edelstahl- SCHNEIDWERK** ausgestattet. Dies ermöglicht die vollständige Zerkleinerung von Feststoffen und Fasern, die in Schmutzwasser und Abwasser im häuslichen Bereich enthalten sind, um sie durch Rohre mit kleinem Durchmesser unter Druck in das Abwassersystem zu befördern.

PATENTE - MARKEN - MODELLE

- Patent Nr. EP2313658
- Patent Nr. IT0001428923
- Eingetragenes EU-Design
Nr. 002501486-0002, 008625685-0005, 008625685-0006
- TRITUS® Eingetragene Marke Nr. 013017181

OPTIONEN AUF ANFRAGE

- Einphasen-Elektropumpen ohne Schwimmerschalter
- Andere Spannungswerte oder Frequenz 60 Hz

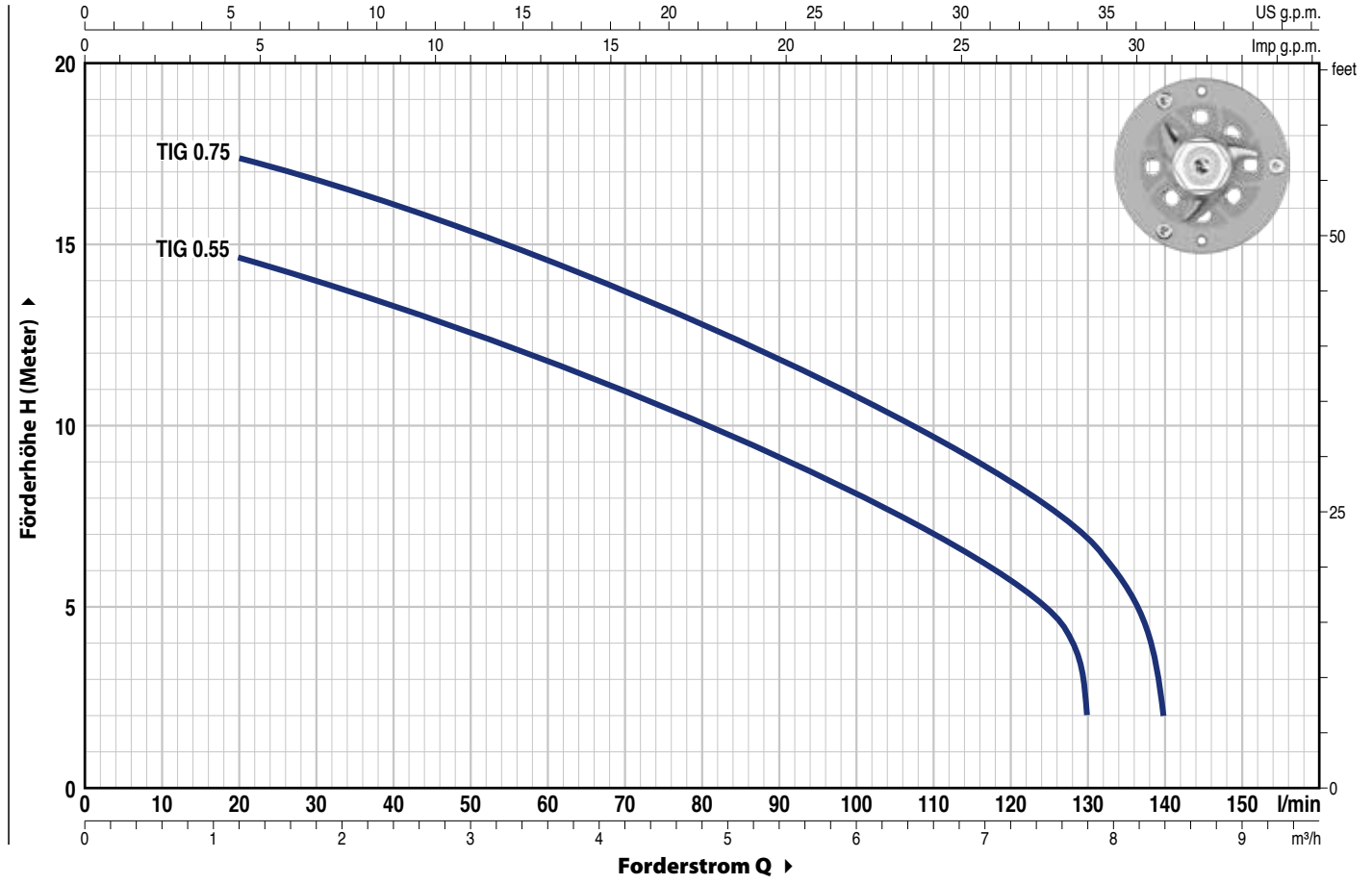
GARANTIE

2 Jahre gemäß unseren Allgemeinen Geschäftsbedingungen

Tauchmotorpumpen mit Schneidwerk

KENNLINIEN UND LEISTUNGSDATEN

50 Hz n= 2900 min⁻¹



MODELL Einphasig	LEISTUNG (P ₂)		Q m ³ /h l/min	0	1,2	2,4	3,6	4,8	6	7,2	7,8	8,4
	kW	HP		0	20	40	60	80	100	120	130	140
TIGm 0.55	0,55	0,75	H Meter	16	14,5	13,3	11,8	10,1	8,1	5,7	2	
TIGm 0.75	0,75	1		18,5	17,5	16,1	14,6	12,8	10,8	8,4	7	2

Q = Förderstrom H = Manometrische Gesamtförderhöhe

Toleranz der Leistungskennlinien gemäß EN ISO 9906 Grad 3B.

Tauchmotorpumpen mit Schneidwerk

POS. BAUTEIL KONSTRUKTIONSMERKMALE

1 PUMPENGEHÄUSE KTL-beschichtetes Gusseisen mit Gewindeanschlüssen gemäß ISO 228/1

2 LAUFRAD Offen, aus Technopolymer

3 SCHNEIDWERK Gehärteter Edelstahl AISI 440C

4 MOTORWELLE Edelstahl AISI 431

5 MOTORGEHÄUSE Edelstahl AISI 304

6 WELLE MIT DOPPELTER GLEITRINGDICHTUNG UND ÖLKAMMER

Dichtung Modell	Welle Durchmesser	Einbaulage	Material		
			Stationärer Ring	Rotierender Ring	Elastomer
MG1-14D SIC	Ø 14 mm	Motorseitig Pumpenseitig	Siliziumkarbid Siliziumkarbid	Graphit Siliziumkarbid	NBR NBR

7 LAGER 6303 2RS-C3 / 6203 ZZ-C3E

8 ELEKTROMOTOR

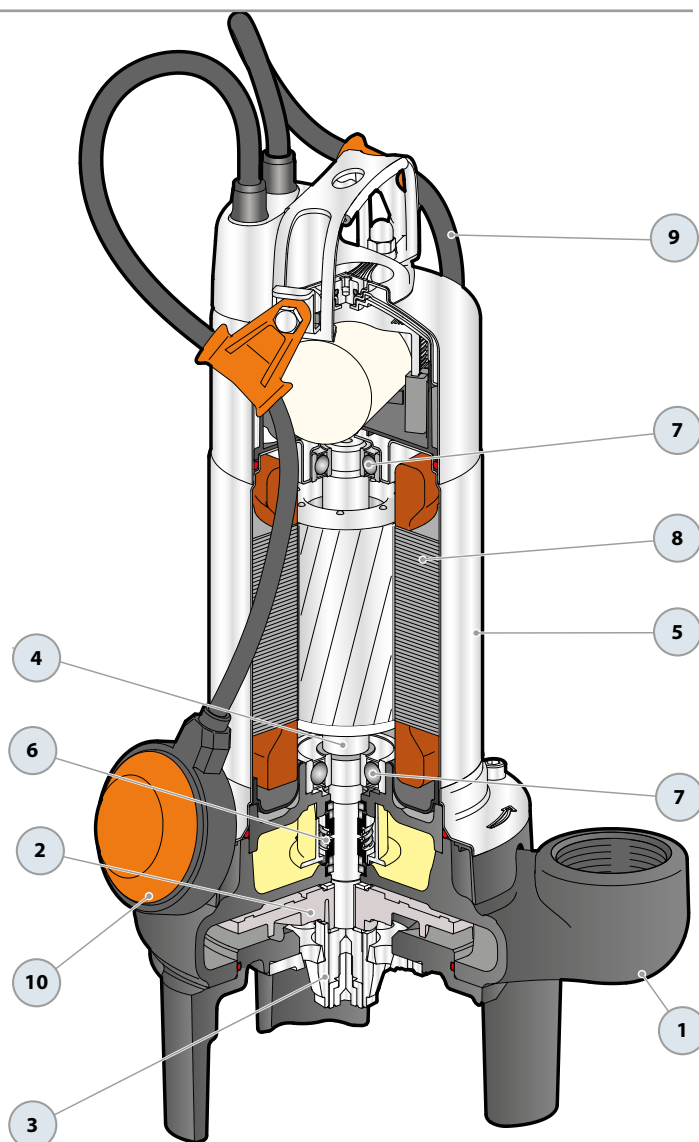
TIGm: einphasig 230 V - 50 Hz
mit in der Wicklung integriertem thermischem
Überlastschutz

- Isolierung: Klasse F
- Schutzart: IP X8

9 STROMKABEL

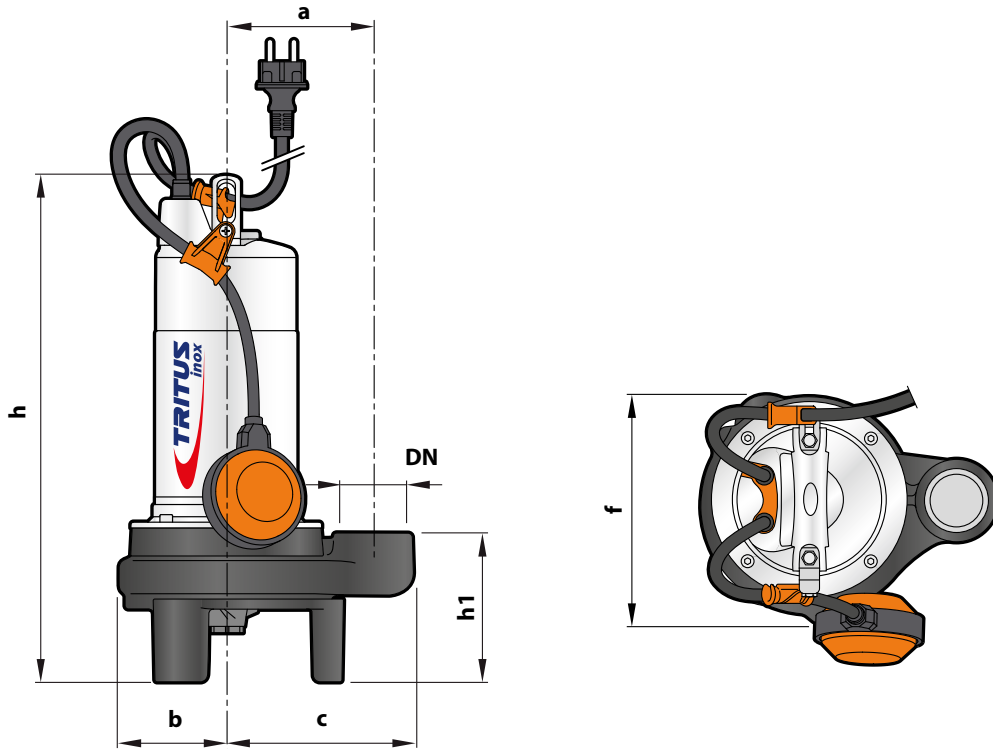
Modell „H07 RN-F“
Standardlänge 10 Meter

10 EXTERNER SCHWIMMERSCHALTER

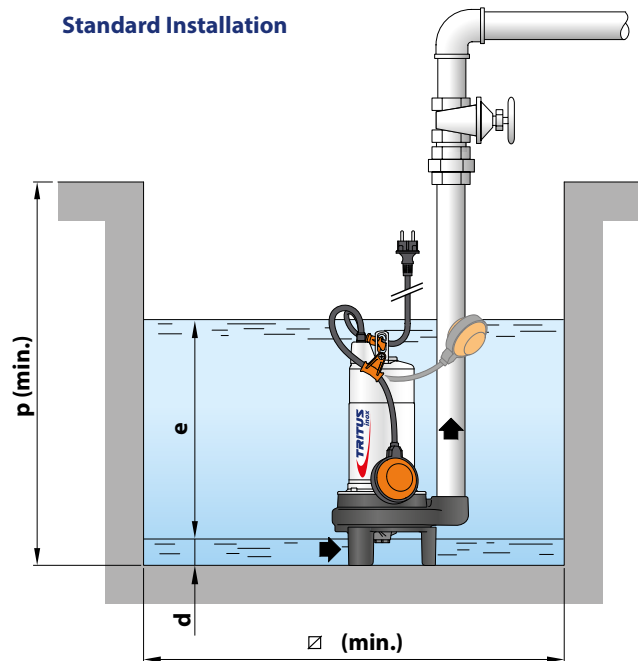


Tauchmotorpumpen mit Schneidwerk

ABMESSUNGEN UND GEWICHT



Standard Installation



MODELL	STUTZEN	ABMESSUNGEN mm										kg	
		a	b	c	f	h	h1	d	e	p	∅		
Einphasig	DN												1~
TIGm 0.55	1½"	115	85	147	177	398	117	65	verstellbar	500	500	15,0	
TIGm 0.75												15,2	

Tauchmotorpumpen mit Schneidwerk

STROMAUFNAHME

MODELL	SPANNUNG	
Einphasig	230 V	240 V
TIGm 0.55	4,5 A	4,3 A
TIGm 0.75	5,5 A	5,3 A

KONDENSATOR

MODELL	KAPAZITÄT
<i>Elektropumpe einphasig (230 V oder 240 V)</i>	<i>Kapazität des Betriebskondensators</i>
TIGm 0.55	25 µF 450 VL
TIGm 0.75	

Die in dieser Veröffentlichung enthaltenen Daten sind unverbindlich.

Die Firma Pedrollo S.p.A. behält sich das Recht vor, die Änderungen vorzunehmen, die sie für die Verbesserung ihrer Produktion für zweckmäßig erachtet.

PEDROLLO Deutschland GmbH

Industriepark Nord 10, 53567 Buchholz, Deutschland

Telefon: +49 2683/94507-00

info@pedrollo.de - www.pedrollo.de

MADE IN ITALY

Z-DPL90089DE_01