

# D

Elektrische Entwässerungspumpen



**MADE IN ITALY**

 **PEDROLLO**<sup>®</sup>  
*the spring of life*

# D Elektrische Entwässerungspumpen

 Sauberes Wasser

 Für häusliche Anwendungen

 Für gewerbliche Anwendungen

 Für industrielle Anwendungen

- ※ Die Elektropumpen **D** sind effiziente, leistungsstarke und robuste Entwässerungspumpen aus Gusseisen und Edelstahl. Sie eignen sich für die anspruchsvollsten Einsätze und werden für private, gewerbliche und industrielle Anwendungen in ortsfesten und mobilen Installationen empfohlen.
- ※ **Sie kommen zum Abpumpen von Niederschlagswasser und Schmutzwasser mit Feststoffen bis 10 mm, zum Auspumpen von Kellern und überfluteten Räumen zum Einsatz. Sie können in Regenwassertanks, zur Entsorgung von Abwasser aus Wäschereien, für Brunnen, für die Entleerung von Tanks und Pools und für viele weitere private und gewerbliche Anwendungen installiert werden.**
- ※ Die sorgfältige Auswahl der Bauteile, die strenge Qualitätskontrolle und die modernen Produktionstechniken ermöglichen die Herstellung von Elektropumpen, die jedem Anwender ein Höchstmaß an Zuverlässigkeit und Betriebssicherheit gewährleisten.
- ※ Die genau durchdachte strömungsdynamische Auslegung sorgt außerdem für eine größere Energieeinsparung dank hoher Effizienz.



## LEISTUNGSBEREICH

- Förderstrom **300 l/min** (18 m<sup>3</sup>/h)
- Förderhöhe bis **26 m**

## EINSATZBEREICH

- Max. Eintauchtiefe: **5 m** unter dem Wasserspiegel (mit ausreichend langem Netzkabel)
- Temperatur des Fördermediums bis **+40 °C**
- Max. Partikelgröße: **Ø 10 mm**
- Absaugung bis auf **17 mm** oberhalb des Bodenniveaus
- Für Dauerbetrieb Mindesttauchtiefe:
  - **210 mm** für D 8-10-20
  - **250 mm** für D 30

## KONSTRUKTIONS- UND SICHERHEITSNORMEN

- Länge Netzkabel:
  - **5 m** für D 8, D 10, D 20
  - **10 m** für D 30
- Externer Schwimmerschalter für Einphasenversionen

## VERWENDUNG UND INSTALLATION

Die Pumpen der Baureihe **D** sind zum Abpumpen von **sauberm Wasser** oder gering verschmutztem Wasser ausgelegt und werden für gewerblichen und industriellen Anwendungen zur Trockenlegung überfluteter Bereiche wie Kellerräume und Garagen, sowie für die Entleerung von Pools und Wasserbecken und für die Beseitigung von nicht verschmutztem Abwasser empfohlen. Diese Pumpen zeichnen sich durch hohe Zuverlässigkeit aus, insbesondere in ortsfesten Installationen mit Automatikbetrieb. Die Elektropumpen der Baureihe **D** können in Dauerbetrieb, auch teilweise freiliegend, arbeiten.

## PATENTE - MARKEN - MODELLE

- Patent Nr. EP2313658
- Patent Nr. IT0001428923

## OPTIONEN AUF ANFRAGE

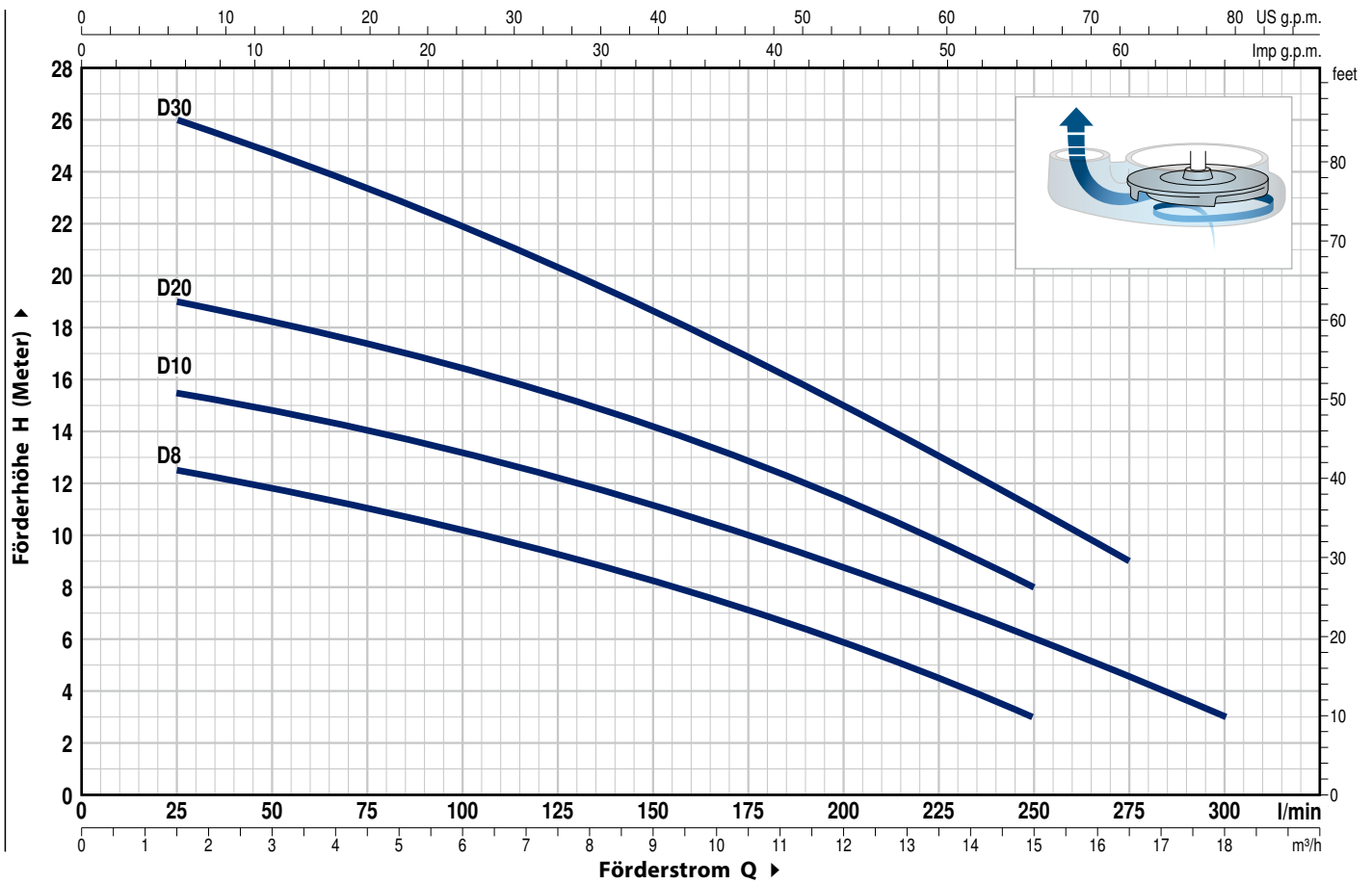
- Elektropumpen D8-10-20 mit **10 m** langem Netzkabel.
  - ➔ Hinweis: Für den Betrieb im Freien muss das Netzkabel gemäß EN 60335-2-41 obligatorisch 10 m lang sein
- Einphasen-Elektropumpen ohne Schwimmerschalter
- Andere Spannungswerte oder Frequenz 60 Hz

## GEWÄHRLEISTUNG

2 Jahre gemäß unseren Allgemeinen Geschäftsbedingungen

## KENNLINIEN UND LEISTUNGSDATEN

50 Hz n= 2900 min<sup>-1</sup>



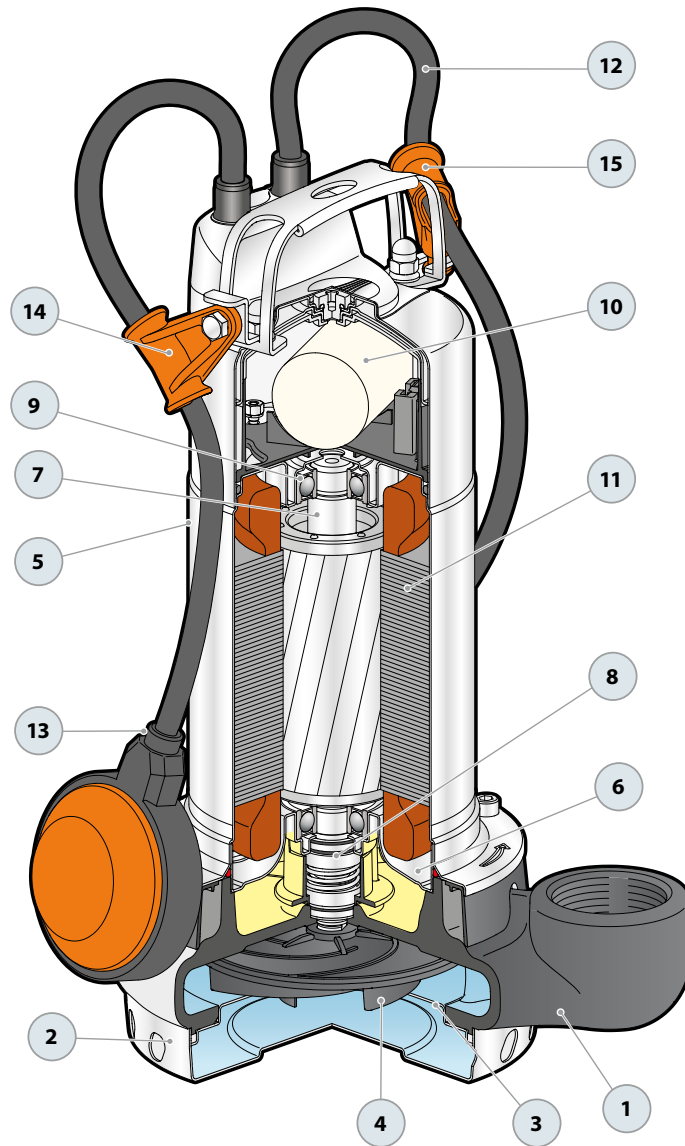
MODELL		LEISTUNG (P <sub>2</sub> )		Q	Förderstrom																	
Einphasig	Dreiphasig	kW	PS		m <sup>3</sup> /h	0	1,5	3,0	4,5	6,0	7,5	9,0	10,5	12,0	13,2	15,0	16,5	18,0				
				l/min	0	25	50	75	100	125	150	175	200	220	250	275	300					
<b>Dm 8</b>	<b>D 8</b>	0,55	0,75	H Meter	13	12,5	12	11	10	9	8	7	6	4,7	3							
<b>Dm 10</b>	<b>D 10</b>	0,75	1		16	15,5	15	14	13,2	12,2	11,2	10	8,8	7,8	6	4,5	3					
<b>Dm 20</b>	<b>D 20</b>	0,75	1		20	19	18,5	17,5	16,5	15,5	14,3	13	11,5	10	8							
<b>Dm 30</b>	<b>D 30</b>	1,1	1,5		26	26	25	23,5	22	20,5	18,7	17	15	13,5	11	9						

Q = Förderstrom H = Manometrische Gesamtförderhöhe

Toleranz der Leistungskennlinien gemäß EN ISO 9906 Grad 3B.

## POS. BESTANDTEILE KONSTRUKTIONSMERKMALE

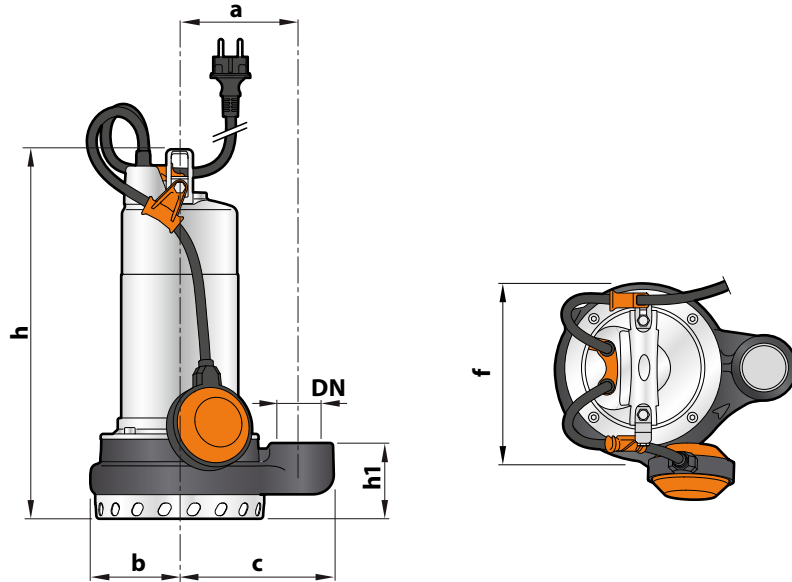
1	<b>PUMPENKÖRPER</b>	KTL-beschichtetes Gusseisen mit Gewindeanschluss ISO 228/1					
2	<b>SAUGFILTER</b>	Edelstahl AISI 304					
3	<b>SAUGPLATTE</b>	Edelstahl AISI 304					
4	<b>LAUFRAD</b>	Offen, aus Technopolymer					
5	<b>MOTORGEHÄUSE</b>	Edelstahl AISI 304					
6	<b>MOTORABDECKUNG</b>	Edelstahl AISI 304 für <b>D 8-10-20</b> - KTL-beschichtetes Gusseisen für <b>D 30</b>					
7	<b>MOTORWELLE</b>	Edelstahl AISI 431					
8	<b>WELLE MIT DOPPELTER GLEITRINGDICHTUNG UND ÖLKAMMER</b>						
	<i>Elektropumpe</i>	<i>Dichtung</i>	<i>Welle</i>	<i>Einbaulage</i>	<i>Material</i>		
	<i>Typ</i>	<i>Typ</i>	<i>Durchmesser</i>		<i>fester Ring</i>	<i>rotierender Ring</i>	
	<b>D8</b>	<b>MG1-14D SIC</b>	<b>Ø 14 mm</b>	Motorseitig	Siliziumkarbid	Graphit	NBR
	<b>D10</b>			Pumpenseitig	Siliziumkarbid	Siliziumkarbid	NBR
	<b>D20</b>						
	<b>(Doppelte Wellendichtung mit Dichtungsring Ø 16 x Ø 24 x H 5 mm)</b>						
	<b>D30</b>	<b>ST1-14 SIC</b>	<b>Ø 14 mm</b>		Keramik	Siliziumkarbid	NBR
9	<b>LAGER</b>						
	<i>Elektropumpe</i>	<i>Typ</i>					
	<b>D 8-10-20</b>	<b>6203 ZZ / 6203 ZZ</b>					
	<b>D 30</b>	<b>6303 2RS - C3 / 6203 ZZ</b>					
10	<b>KONDENSATOR</b>	<b>EN 60252-1/A1</b>					
	(nur einphasige Versionen)						
11	<b>ELEKTROMOTOR</b>						
	<b>Dm:</b> einphasig 230 V - 50 Hz Mit thermischem Überlastschutz, in der Wicklung integriert						
	<b>D:</b> dreiphasig 400 V - 50 Hz						
	– Isolierung: Klasse F						
	– Schutzart: IP X8						
12	<b>NETZKABEL</b>						
	Typ „H07 RN-F“ (mit Schukostecker nur für einphasige Versionen)						
	<b>Standardlänge 5 Meter (10 Meter für D30)</b>						
13	<b>EXTERNER SCHWIMMERSCHALTER</b>						
	(nur einphasige Versionen)						
14	<b>SCHWENKVORRICHTUNG FÜR DAS SCHWIMMERKABEL</b>						
	(nur einphasige Versionen) Patent Nr. IT0001428923						
15	<b>ZUGENTLASTUNG FÜR DAS NETZKABEL</b>						
	Patent Nr. EP2313658						



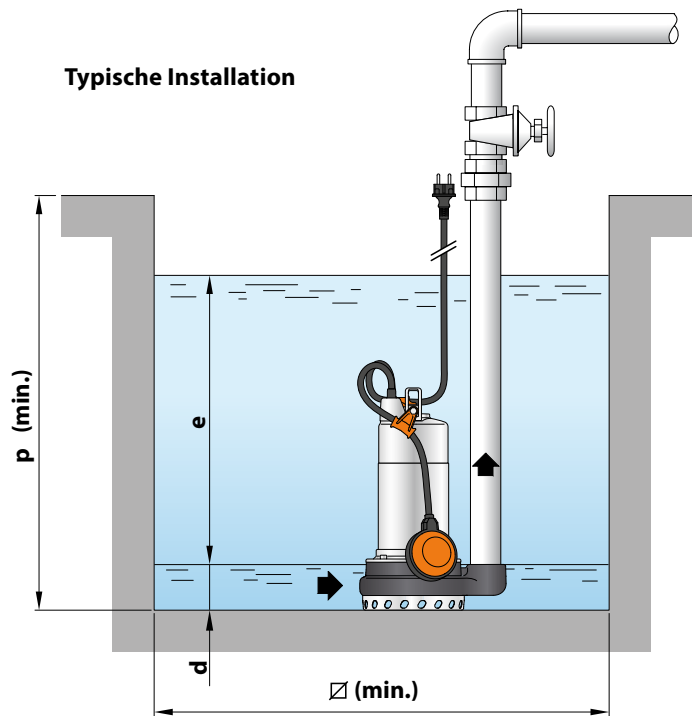


# Elektrische Entwässerungspumpen

## ABMESSUNGEN UND GEWICHT



Typische Installation



MODELL		STUTZEN DN	ABMESSUNGEN mm										kg	
Einphasig	Dreiphasig		a	b	c	f	h	h1	d	e	p	∅	1~	3~
Dm 8	D 8	1½"	115	85	147	177	338	73	17	verstellbar	500	500	12,8	11,7
Dm 10	D 10						353						14,0	12,9
Dm 20	D 20						390						14,0	12,9
Dm 30	D 30						93						17,4	16,0

## LEISTUNGS-AUFNAHME

MODELL	SPANNUNG	
	230 V	240 V
Einphasig		
Dm 8	3,4 A	3,4 A
Dm 10	5,0 A	4,9 A
Dm 20	5,5 A	5,4 A
Dm 30	7,3 A	7,2 A

MODELL	SPANNUNG			
	230 V	400 V	240V	415 V
Dreiphasig				
D 8	2,4 A	1,4 A	2,3 A	1,3 A
D 10	3,4 A	2,0 A	3,3 A	1,9 A
D 20	3,8 A	2,2 A	3,6 A	2,1 A
D 30	5,2 A	3,0 A	5,0 A	2,9 A

## KONDENSATOREN

MODELL	KAPAZITÄT
	(230 V oder 240 V)
Einphasig	
Dm 8	20 µF 450 VL
Dm 10	25 µF 450 VL
Dm 20	25 µF 450 VL
Dm 30	35 µF 450 VL

*Die in dieser Veröffentlichung enthaltenen Daten sind unverbindlich.*

*Die Firma Pedrollo S.p.A. behält sich das Recht vor, die Änderungen vorzunehmen, die sie für die Verbesserung ihrer Produktion für zweckmäßig erachtet.*

**Pedrollo Deutschland GmbH**  
Industriepark Nord 10, 53567 Buchholz  
Tel. +49 2683 94507-00 - [info@pedrollo.de](mailto:info@pedrollo.de)  
[verkauf@pedrollo.de](mailto:verkauf@pedrollo.de) - [www.pedrollo.de](http://www.pedrollo.de)

**MADE IN ITALY**

Z-DPL90078DE\_01