




Electrobombas sumergibles

-  Aguas cargadas
-  Utilizo doméstico
-  Utilizo civil



CAMPO DE PRESTACIONES

- Caudal hasta **400 l/min** (24 m³/h)
- Altura manométrica hasta **13 m**

LÍMITES DE UTILIZO

- Profundidad máxima de utilizo hasta **5 m** (con cable de alimentación de longitud adecuada)
- Temperatura máxima del fluido hasta **+40 °C**
- Pasaje máximo de cuerpos sólidos en suspensión:
 - hasta **Ø 30 mm** para ZXm 2/30-GM
 - hasta **Ø 40 mm** para ZXm 2/40-GM
- Para servicio continuo nivel mínimo de inmersión:
 - **265 mm** para ZXm 2/30-GM
 - **275 mm** para ZXm 2/40-GM

EJECUCION Y NORMAS DE SEGURIDAD

- Las electrobombas se suministran completas de:
- cable de alimentación de longitud **5 m**
 - Interruptor de nivel con flotador magnético a desplazamiento vertical (regulable)
 - conexión para manguera Ø 50 mm

EN 60335-1
IEC 60335-1
CEI 61-150

EN 60034-1
IEC 60034-1
CEI 2-3



CERTIFICACIONES

Empresa con sistema de gestión certificado DNV
ISO 9001: CALIDAD



UTILIZOS E INSTALACIONES

Las bombas **ZX2** se aconsejan para el drenaje de aguas cargadas en el sector doméstico y civil, para la evacuación de aguas sucias con presencia de cuerpos sólidos en suspensión con dimensión hasta 40 mm. Se caracterizan por la simplicidad en la instalación y su fiabilidad en las instalaciones fijas con funcionamiento automático.

PATENTES - MARCAS - MODELOS

- Patente nº EP2313658
- Patente nº IT0001428923

EJECUCION BAJO PEDIDO

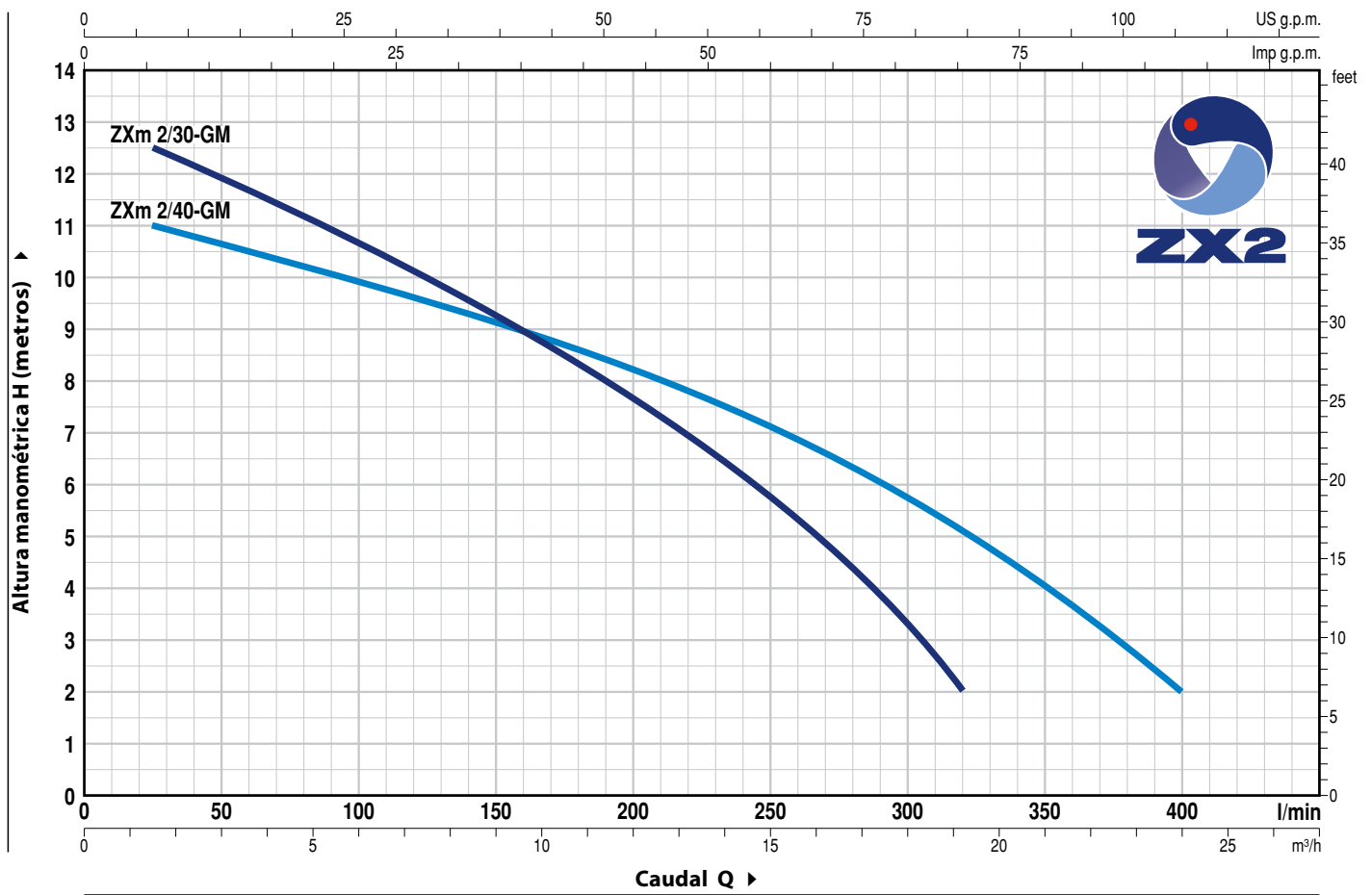
- Electrobombas con cable de alimentación de **10 m**
 - ➔ **N.B.:** el cable de alimentación de 10 m es obligatorio para el utilizo externo según la normativa EN 60335-2-41
- Electrobombas monofásicas sin interruptor y flotador externo
- Otros voltajes o frecuencia 60 Hz

GARANTIA

2 años según nuestras condiciones generales de venta

CURVAS Y DATOS DE PRESTACIONES

50 Hz n= 2900 min⁻¹

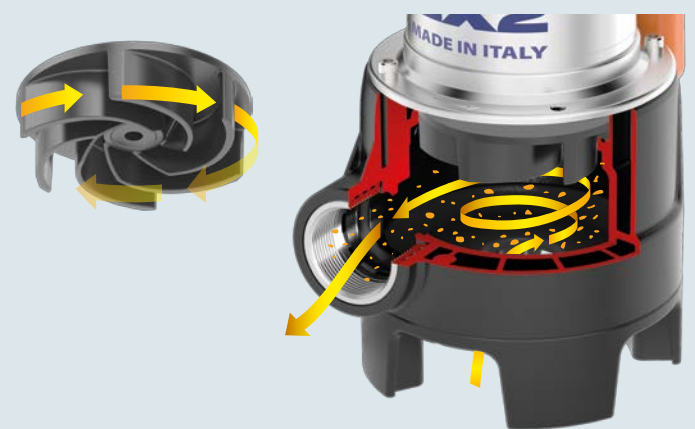


MODELO	POTENCIA (P ₂)		Q	Caudal													
	kW	HP		m ³ /h	0	1.5	3	6	9	12	15	18	19.2	21	24		
Monofásica				0	25	50	100	150	200	250	300	320	350	400			
ZXm 2/30-GM	0.55	0.75	H metros	13	12.5	11.8	10.6	9.3	7.6	5.8	3.3	2					
ZXm 2/40-GM	0.55	0.75		11.5	11	10.6	9.8	9.2	8.2	7.2	5.7	5.2	4	2			

Q = Caudal H = Altura manométrica total

Tolerancia de las curvas de prestación según EN ISO 9906 Grado 3B.

RODETE TIPO VORTEX



SELECTOR PARA EL FUNCIONAMIENTO AUTOMÁTICO O MANUAL



POS. COMPONENTE CARACTERISTICAS CONSTRUCTIVAS

1	CUERPO BOMBA	Tecnopolímero cargado con fibra de vidrio, con boca de impulsión roscada ISO 228/1 (garantía 5 años)
2	BASE	Tecnopolímero cargado con fibra de vidrio
3	RODETE	Tipo VORTEX en tecnopolímero cargado con fibra de vidrio
4	CAJA PORTAMOTOR	Acero inoxidable AISI 304
5	TAPA MOTOR	Acero inoxidable AISI 304
6	EJE MOTOR	Acero inoxidable AISI 431

7 DOBLE SELLO MECANICO EN EL EJE CON CAMARA DE ACEITE INTERCALADA

Sello Modelo	Eje Diámetro	Posición	Materiales		
			Anillo fijo	Anillo móvil	Elastómero
MG1-14D SIC	Ø 14 mm	Lado motor	Carburo de silicio	Grafito	NBR
		Lado bomba	Carburo de silicio	Carburo de silicio	NBR

8	RODAMIENTOS	6203 ZZ / 6203 ZZ
9	CONDENSADOR	<p>Capacidad (230 V o 240 V)</p> <p>20 µF 450 VL</p>

10 MOTOR ELECTRICO

ZXm 2-GM: monofásica 230 V - 50 Hz
con protección térmica incorporada en el bobinado

- Aislamiento: clase F
- Protección: IP X8

11 CABLE DE ALIMENTACIÓN

De tipo "H07 RN-F"
(con conector Schuko sólo en las versiones monofásicas)

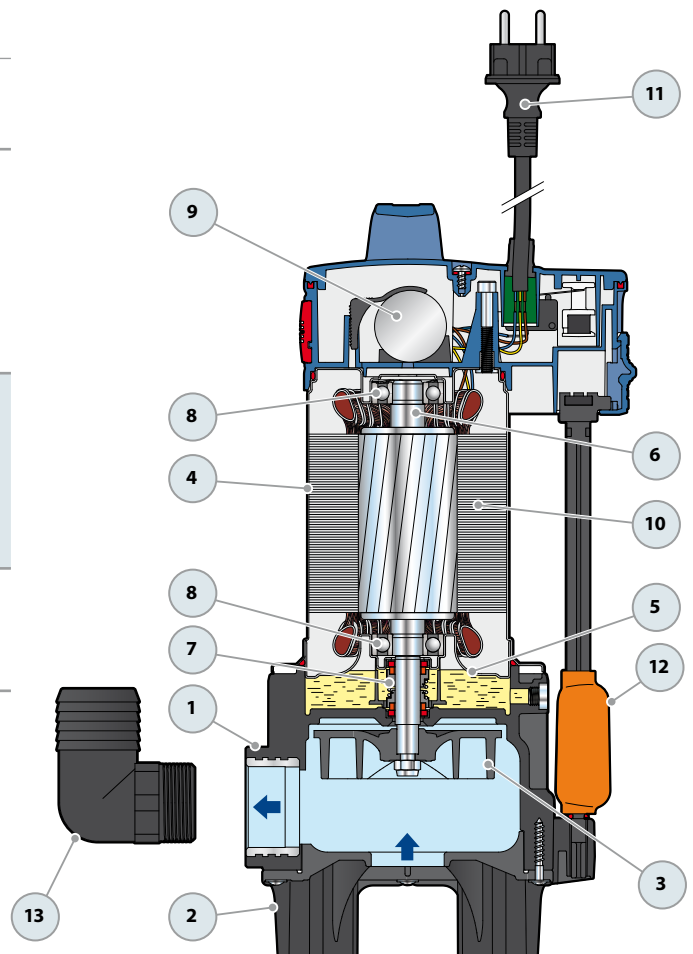
Longitud estándar 5 metros

12 INTERRUPTOR DE NIVEL CON FLOTADOR

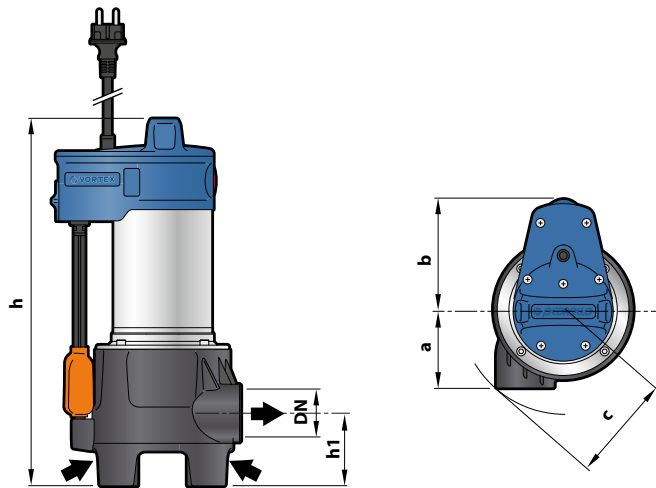
Flotador magnético con desplazamiento vertical (regulable)

13 CONECTOR MANGUERA

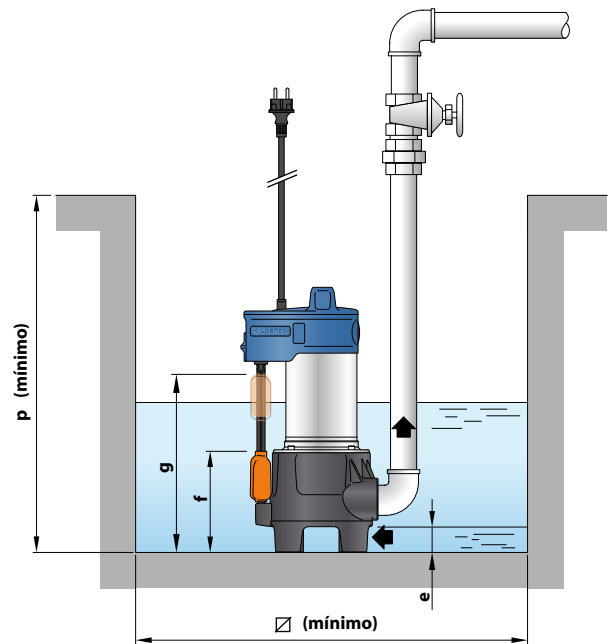
Ø 50 mm



DIMENSIONES Y PESOS



Instalación típica



MODELO Monofásica	BOCA DN	Paso de cuerpos sólidos	DIMENSIONES mm										kg 1~
			a	b	c	h	h1	e	f	g	p	Ø	
ZXm 2/30-GM	1½"	Ø 30 mm	90	127	118	344	73	50	130	260	450	300	10.5
ZXm 2/40-GM		Ø 40 mm				404	83		140	270			10.6

CONSUMO EN AMPERIOS

MODELO Monofásica	TENSION	
	230 V	240 V
ZXm 2/30-GM	4.0 A	3.9 A
ZXm 2/40-GM	4.0 A	3.9 A

PALETIZADO

MODELO Monofásica	PARA GRUPAJE n° bombas
ZXm 2/30-GM	54
ZXm 2/40-GM	54