

Tauchmotorpumpen

 Abwasser

 Häusliche Anwendung

 Gewerbliche Anwendung



LEISTUNGSBEREICH

- Durchfluss bis zu **400 l/min** (24 m³/h)
- Förderhöhe bis zu **13 m**

EINSATZBEREICH

- **5 m** max. Eintauchtiefe (mit ausreichend langem Kabel)
- Temperatur der zu fördernden Flüssigkeit **+40 °C**
- Feststoff Durchgang:
 - bis zu **Ø 30 mm** bei ZXm 2/30
 - bis zu **Ø 40 mm** bei ZXm 2/40
- Mindesteintauchtiefe für den Dauerlauf:
 - **265 mm** bei ZXm 2/30
 - **275 mm** bei ZXm 2/40

BAU UND SICHERHEITS NORMEN

Die Pumpen sind ausgestattet mit:

- **5 m** Stromkabel
- Schwimmerschalter
- Schlauchanschluss Ø 50 mm

EN 60335-1
IEC 60335-1
CEI 61-150

EN 60034-1
IEC 60034-1
CEI 2-3



INSTALLATION UND ANWENDUNG

Die Pumpen der Serie **ZX2** eignen sich zum Ablassen von **Schmutzwasser** in Haushalten und gewerblichen Anwendungen, mit einem Partikeldurchmesser von bis zu Ø 40 mm. Sie zeichnen sich durch einfache Installation und Zuverlässigkeit unter automatischen Betriebsbedingungen in festen Installationen aus.

PATENTE - MARKEN - MODELLE

- Patent Nr. EP2313658
- Patent Nr. IT0001428923

OPTIONEN AUF ANFRAGE

- Pumpen mit **10 m** Stromkabel
 - ➔ Achtung: Die Norm EN 60335-2-41 setzt voraus, dass das Stromkabel für Außenanwendungen mind. 10 m lang sein muss
- Einphasige Ausführung ohne Schwimmerschalter
- Andere Spannungen oder 60 Hz Frequenz

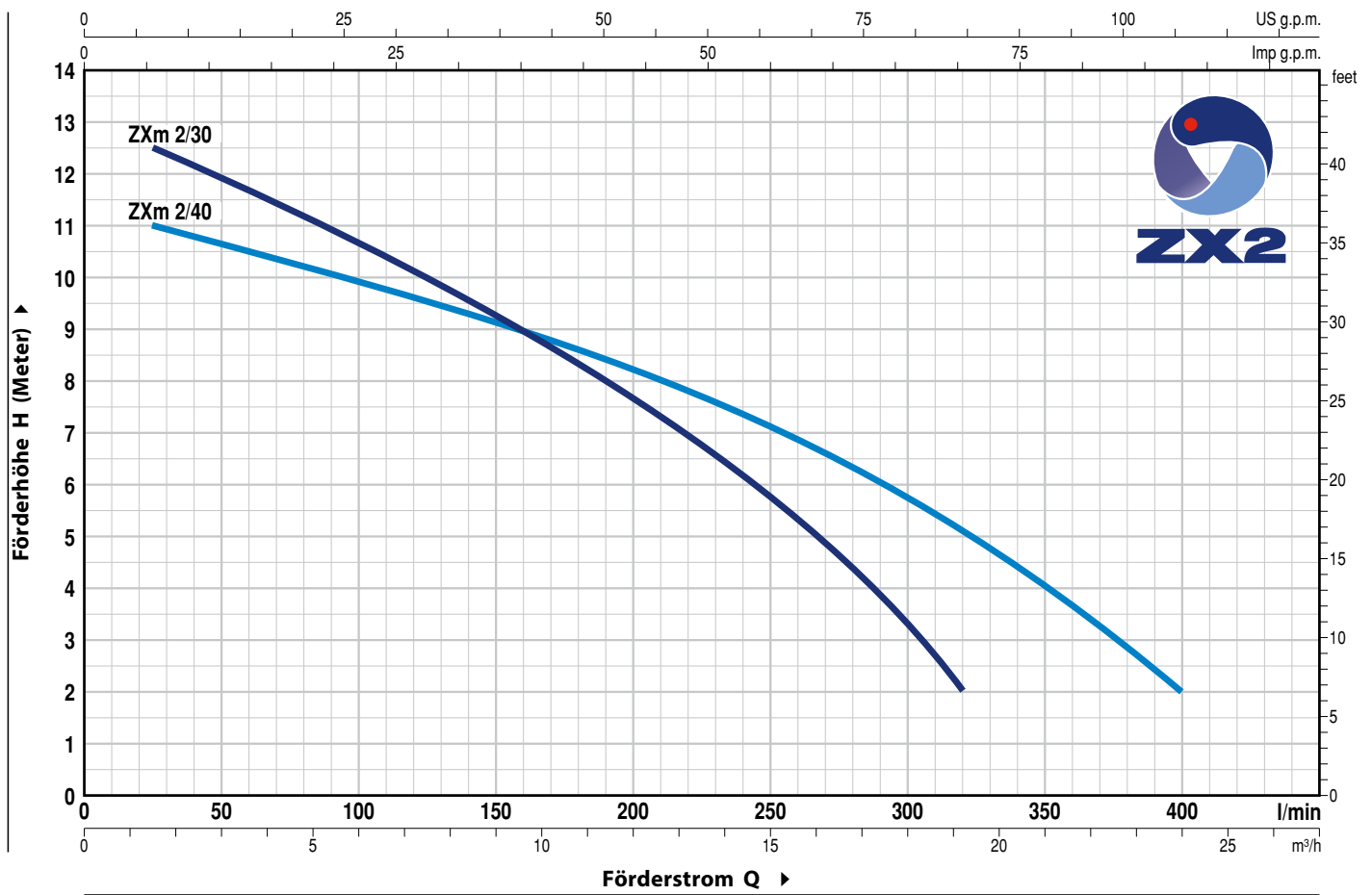
ZERTIFIZIERUNGEN

Unternehmen mit DNV zertifiziertem Managementsystem ISO 9001: QUALITÄT



KENNLINIEN UND LEISTUNGSDATEN

50 Hz n= 2900 min⁻¹

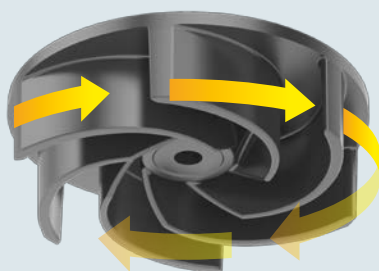


MODELL Einphasig	LEISTUNG (P ₂)		Q	Förderstrom													
	kW	HP		m ³ /h	0	1.5	3	6	9	12	15	18	19.2	21	24		
ZXm 2/30	0.55	0.75	H Meter	0	25	50	100	150	200	250	300	320	350	400			
ZXm 2/40	0.55	0.75	H Meter	13	12.5	11.8	10.6	9.3	7.6	5.8	3.3	2					
			H Meter	11.5	11	10.6	9.8	9.2	8.2	7.2	5.7	5.2	4	2			

Q = Förderstrom H = Manometrische Förderhöhe

Kennlinientoleranz gemäß EN ISO 9906 Grad 3B.

VORTEX LAUFRAD



POS. BESTANDTEILE

KONSTRUKTIONSMERKMALE

1	GEHÄUSE	Glasfaserverstärktes Technopolymer mit Gewindeanschlüssen gemäß ISO 228/1 (5 Jahre Garantie)			
2	GRUNDPLATTE	Glasfaserverstärktes Technopolymer			
3	LAUFRAD	Glasfaserverstärktes Technopolymer in VORTEX Ausführung			
4	MOTERGEHÄUSE	Edelstahl AISI 304			
5	MOTERGEHÄUSE-PLATTE	Edelstahl AISI 304			
6	MOTORWELLE	Edelstahl AISI 431			
7	WELLE MIT DOPPELTER GLEITRINGDICHTUNG GETRENNT DURCH EINE ÖLKAMMER				
	Dichtung	Welle	Position	Materialien	
	Modell	Durchmesser		Fester Ring	Rotierender Ring
	MG1-14D SIC	Ø 14 mm	Motorseitig Pumpenseitig	Siliziumkarbid Siliziumkarbid	Graphit Siliziumkarbid
					Elastomer NBR NBR
8	LAGER	6203 ZZ / 6203 ZZ			

9 KONDENSATOR

Kapazität

(230 V or 240 V)

20 µF 450 VL

10 ELEKTROMOTOR

ZXm 2: Einphasig 230 V - 50 Hz
mit in der Wicklung integriertem thermischem Überlastschutz

- Isolation: Klasse F
- Schutzklasse: IP X8

11 STROMKABEL

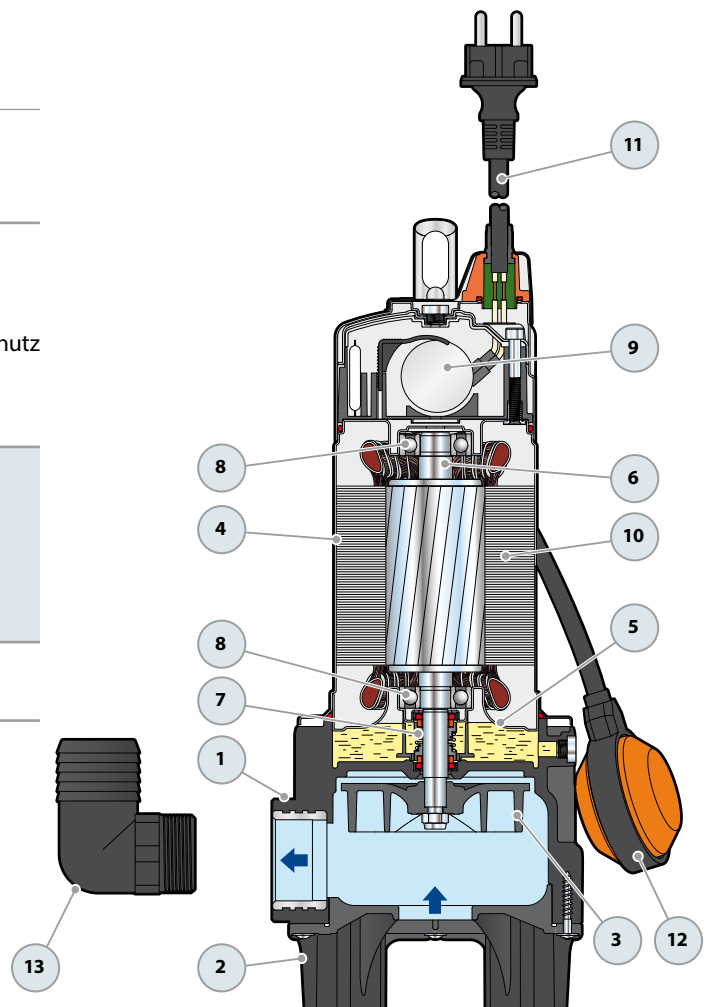
Typ "H07 RN-F"
(mit Schuko Stecker bei einphasiger Ausführung)

Standard Länge 5 Meter

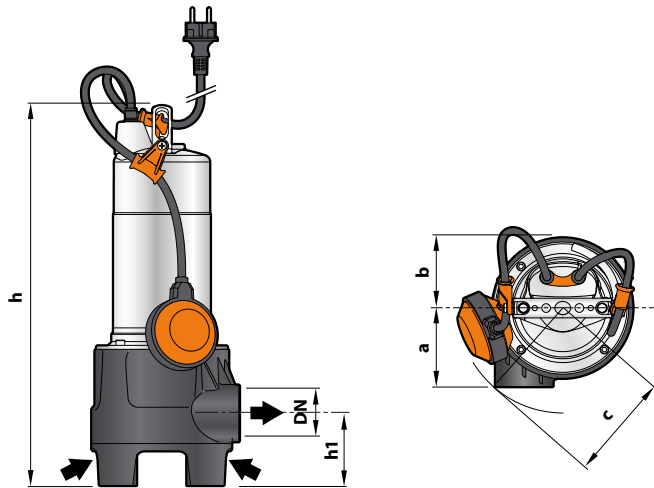
12 SCHWIMMERSCHALTER

13 Schlauchanschluss

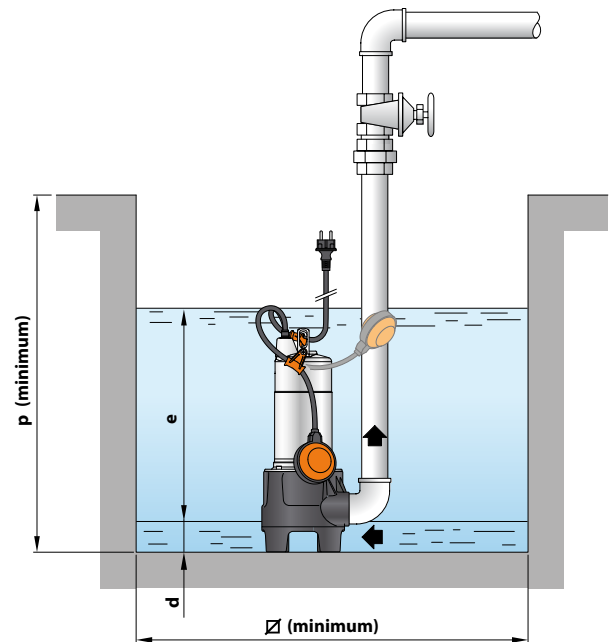
Ø 50 mm



ABMESSUNGEN UND GEWICHT



Standard Installation



MODELL Einphasig	STUTZEN DN	Feststoff Durchgang	ABMESSUNGEN mm									kg 1~
			a	b	c	h	h1	d	e	p	Ø	
ZXm 2/30	1½"	Ø 30 mm	90	81	118	412	73	50	einstellbar	500	500	10.8
ZXm 2/40		Ø 40 mm				422	83					10.8

LEISTUNGS-AUFNAHME

MODELL Einphasig	SPANNUNG	
	230 V	240 V
ZXm 2/30	4.0 A	4.0 A
ZXm 2/40	4.0 A	3.8 A

PALETTIERUNG

MODELL Einphasig	PALETTE Anzahl Pumpen
ZXm 2/30	54
ZXm 2/40	54