



Electropompes submersibles

▮▮▮ Moyens débits

 Eaux usées

 Usage résidentiel

 Usage industriel



PLAGE DES PERFORMANCES

- Débit jusqu'à **2200 l/min** (132 m³/h)
- Hauteur manométrique totale jusqu'à **12.2 m**

LIMITES D'UTILISATION

- Profondeur d'utilisation jusqu'à **10 m** sous le niveau de l'eau (avec une longueur de câble d'alimentation adéquate)
- Température du liquide jusqu'à **+40 °C**
- Passage de corps solides en suspension d'un \varnothing maxi de **100 mm**
- Pour service continu immersion minimum: **550 mm**

EXÉCUTION ET NORMES DE SÉCURITÉ

- Câble d'alimentation de **10 m**

EN 60335-1
IEC 60335-1
CEI 61-150

EN 60034-1
IEC 60034-1
CEI 2-3



CERTIFICATIONS

Société avec système de gestion certifié DNV
ISO 9001: QUALITE



UTILISATIONS ET INSTALLATIONS

Les pompes de la série **VXC4**, construites en fonte robuste, résistante à l'abrasion et dans le temps, sont équipées d'une roue type VORTEX, adaptées au relevage des eaux chargées, usées, boueuses. Elles sont conseillées pour des installations dans des égouts, tunnels, excavations, canaux, parkings souterrains.

BREVETS - MARQUES - MODÈLES

- Modèle communautaire enregistré n° 003863158-0003

EXECUTIONS SUR DEMANDE

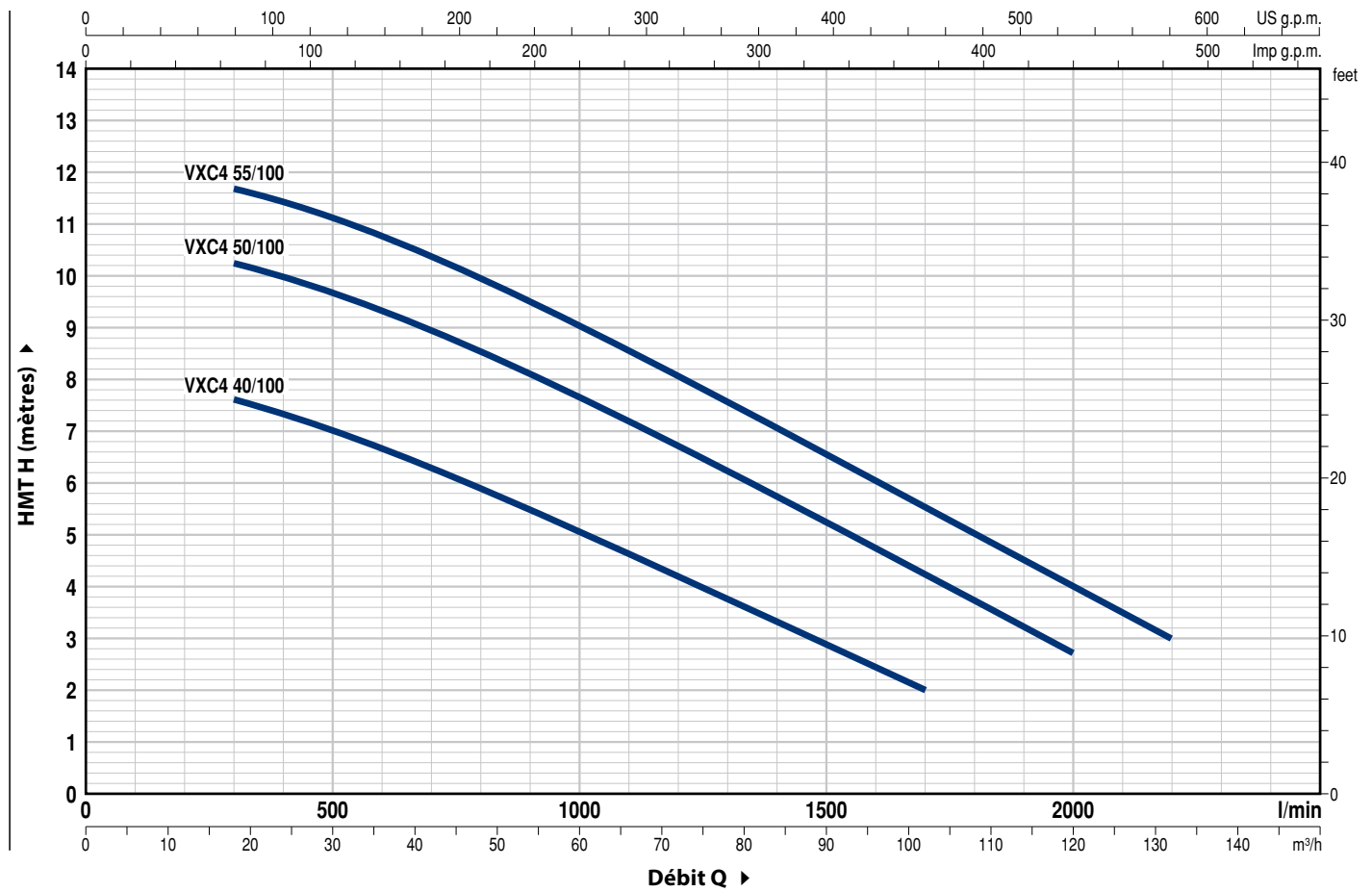
- Electropompes équipées de sondes de présence d'eau dans la chambre à huile garniture
- Electropompes avec câble double pour démarrage étoile/triangle
- Autres tensions ou fréquence 60 Hz

GARANTIE

2 ans selon nos conditions générales de vente

COURBES ET CARACTÉRISTIQUES DE PERFORMANCE

50 Hz n= 1450 min⁻¹



TYPE Triphasé	PUISSANCE (P ₂)		Q m ³ /h l/min	0	18	30	45	60	75	90	102	120	132
	kW	HP		0	300	500	750	1000	1250	1500	1700	2000	2200
VXC4 40/100	3	4	H mètres	8.3	7.6	7	6.1	5.1	4	2.9	2		
VXC4 50/100	3.7	5		10.8	10.2	9.6	8.7	7.6	6.4	5.2	4.2	2.7	
VXC4 55/100	4	5.5		12.2	11.7	11.1	10.2	9	7.8	6.5	5.5	4	3

Q = Débit H = Hauteur manométrique totale

Tolérance des courbes de prestation selon EN ISO 9906 Degré 3B.

REP. COMPOSANT CARACTÉRISTIQUES DE CONSTRUCTION

1	CORPS DE POMPE	Fonte avec traitement cataphorèse
2	BASE	Fonte avec traitement cataphorèse
3	ROUE	De type VORTEX en fonte avec traitement cataphorèse
4	SUPPORT MOTEUR	Fonte avec traitement cataphorèse
5	COUVERCLE MOTEUR	Fonte avec traitement cataphorèse
6	ARBRE MOTEUR	Acier inox AISI 431

7 DOUBLE GARNITURE MECANIQUE SUR L'ARBRE AVEC CHAMBRE À HUILE INTERMÉDIAIRE

Garniture Type	Arbre Diamètre	Position	Matériaux		
			Bague fixe	Bague mobile	Élastomère
MG91-40D	Ø 40 mm	Côté moteur	Carbure silicium	Graphite	NBR
		Côté pompe	Carbure silicium	Carbure silicium	NBR

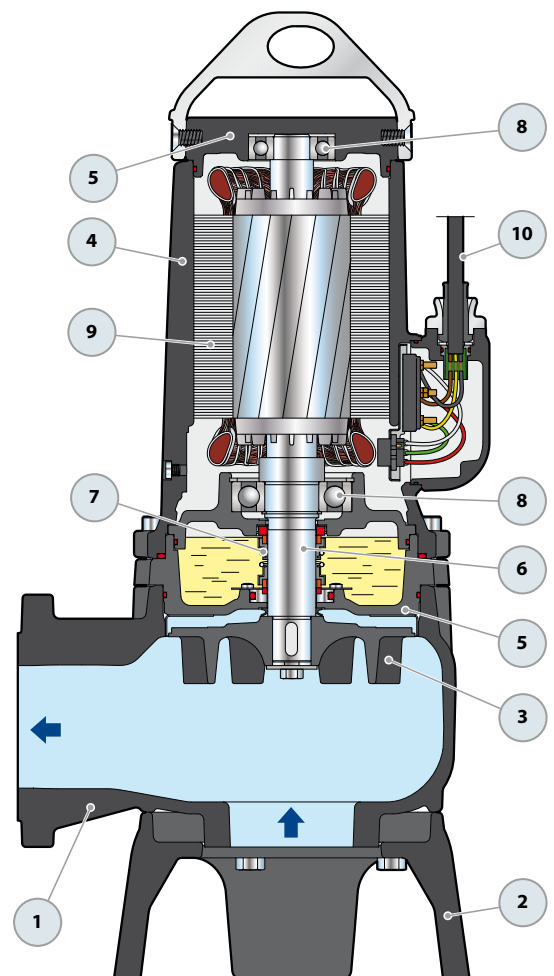
8 ROULEMENTS 6309 ZZ C3 ENS / 6306 ZZ C3

9 MOTEUR ÉLECTRIQUE

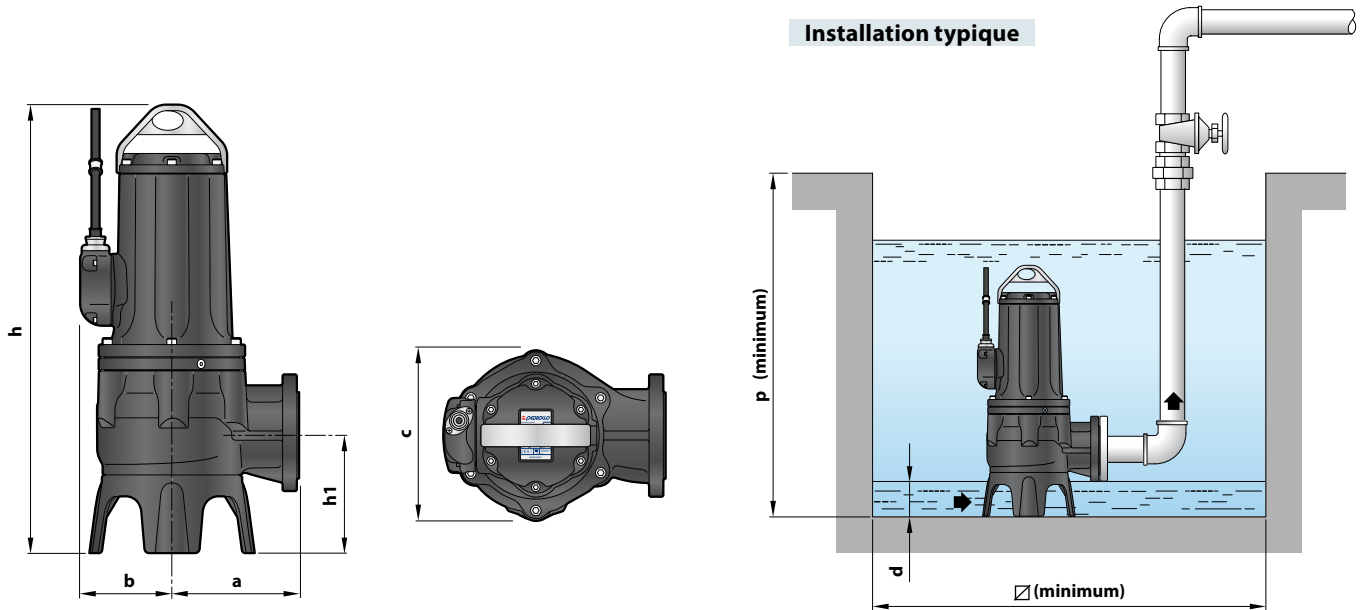
- triphasé 400 V - 50 Hz
avec protection thermique intégrée au bobinage
- Isolation: classe F
- Protection: IP X8

10 CABLE D'ALIMENTATION

Du type "H07 RN-F"
Longueur standard 10 mètres

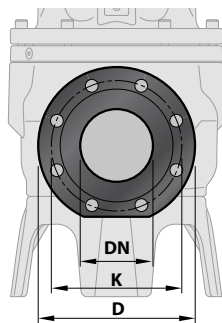


DIMENSIONS ET POIDS



TYPE	Passage de corps solides	DIMENSIONS mm								kg
		a	b	c	h	h1	d	p	Ø	
Triphasé										3~
VXC4 40/100	Ø 100 mm	228	165	302	806	211	140	1000	1000	129.1
VXC4 50/100										129.0
VXC4 55/100										132.0

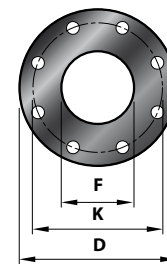
BRIDE DE L'ORIFICE



TYPE	BRIDE DN	K mm	D mm	TROUS	
				Nb	Ø (mm)
Triphasé	100 (PN10)	180	220	8	18
VXC4 40/100					
VXC4 50/100					
VXC4 55/100					

CONTRE-BRIDE

(A COMMANDER A PART)



TYPE	BRIDE DN	F	K mm	D mm	TROUS	
					Nb	Ø (mm)
Triphasé	100	4"	180	220	8	18
VXC4 40/100						
VXC4 50/100						
VXC4 55/100						

INTENSITES

TYPE	TENSION
Triphasé	400 V
VXC4 40/100	5.5 A
VXC4 50/100	7.7 A
VXC4 55/100	9.0 A

PALETTISATION

TYPE	GROUPAGE
Triphasé	nb. de pompes
VXC4 40/100	4
VXC4 50/100	4
VXC4 55/100	4

KIT PIED D'ACCOUPLMENT VXC4 – MC4



VERSION AVEC REFOULEMENT VERTICAL ET BARRES DE GUIDAGE 2"

Pour VXC4	Cod. ASSPVXC4V	DN 4"
Pour MC4	Cod. ASSPMC4V	DN 3"

Kit composé de:

- pied d'accouplement avec contre-bride de refoulement
- support glissant avec visserie et joints
- guide supérieur de barres de guidage

SUPPORT GLISSANT (Compris, mais vendu aussi séparément)

Pour VXC4	Cod. ASSFL100
Pour MC4	Cod. ASSFL080

Avec visserie et joints

SUPPORT INTERMÉDIAIRE (Vendu séparément)

Pour barres de guidage Ø 2"	Cod. 859SV349INTFA
-----------------------------	--------------------

Pour des raisons de rigidité, interposer le support intermédiaire tous les 3 m (conseillé)



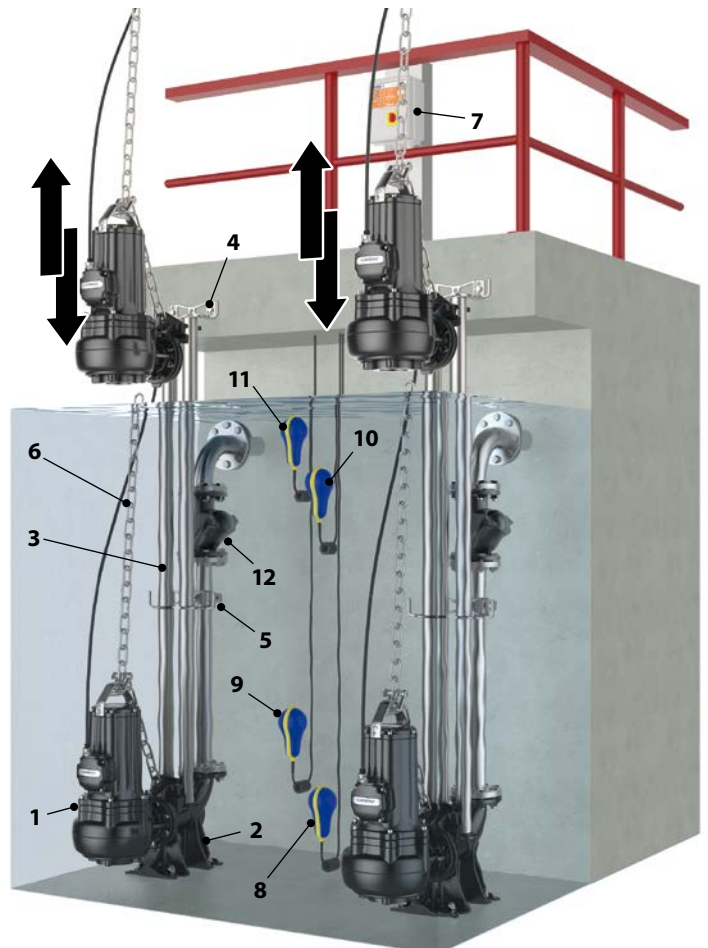
BARRES DE GUIDAGE (en acier inox AISI 304)

Barres de guidage Ø 2"	Cod. 54SARTG006
------------------------	-----------------

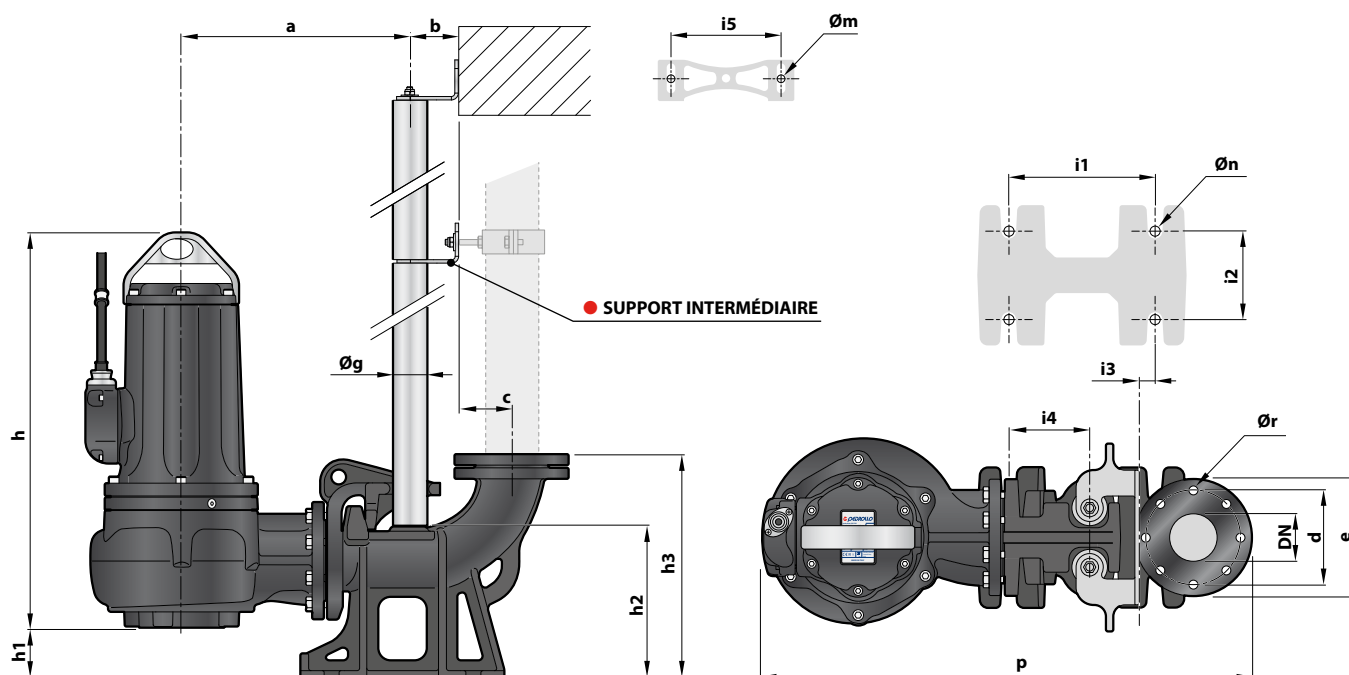
Longueur maxi barre tube: **6 m**

INSTALLATION TYPIQUE

1. Electropompe
2. Pied d'accouplement
3. Barres de guidage
4. Guide supérieur
5. Support intermédiaire
6. Chaîne de levage
7. Coffret électrique
8. Flotteur d'arrêt
9. Flotteur de marche
10. Flotteur de marche pour pompe supplémentaire
11. Flotteur d'alarme
12. Clapet anti-retour



DIMENSIONS



TYPE	Passage de corps solides mm	ORIFICE DN	DIMENSIONS mm																			
			a	b	c	d	e	p	h	h1	h2	h3	i1	i2	i3	i4	i5	Øg	Øm	Øn	Ør	
Triphasé																						
VXC4 40/100	Ø 100	4"	376	85	105	180	220	841	695	107	266	426	250	150	34	130	186	2"	13	16	18	
VXC4 50/100																						
VXC4 55/100																						

TYPE	Passage de corps solides mm	ORIFICE DN	DIMENSIONS mm																			
			a	b	c	d	e	p	h	h1	h2	h3	i1	i2	i3	i4	i5	Øg	Øm	Øn	Ør	
Triphasé																						
MC4 40/55	Ø 55	3"	396	85	95	160	200	841	680	92	256	592	250	150	34	130	186	2"	13	16	18	
MC4 50/55																						
MC4 55/55																						