

## Tauchmotorpumpen



Abwasser



Häusliche Anwendung



Gewerbliche Anwendung



### LEISTUNGSBEREICH

- Durchfluss bis zu **650 l/min** (39 m<sup>3</sup>/h)
- Förderhöhe bis zu **14 m**

### EINSATZBEREICH

- **10 m** max. Eintauchtiefe (mit ausreichend langem Kabel)
- Temperatur der zu fördernden Flüssigkeit **+40 °C**
- Feststoff Durchgang:
  - bis zu **Ø 40 mm** bei VXC /35
  - bis zu **Ø 50 mm** bei VXC /45
- Mindest Eintauchtiefe für den Dauerlauf:
  - **280 mm** bei VXC /35
  - **300 mm** bei VXC /45

### BAU UND SICHERHEITS NORMEN

- Schwimmerschalter bei einphasiger Ausführung
- **10 m** Stromkabel

EN 60335-1  
IEC 60335-1  
CEI 61-150

EN 60034-1  
IEC 60034-1  
CEI 2-3



### INSTALLATION UND ANWENDUNG

Die Pumpen der **VXC**-Serie aus dickem Gusseisen mit außergewöhnlicher Robustheit und Abriebfestigkeit sind mit einem VORTEX-Laufrad ausgestattet und eignen sich daher zum Ablassen von **Schmutzwasser mit Feststoffen, Abwässern und mit Schlamm gemischtem Wasser.**

### PATENTE - MARKEN - MODELLE

- Patent Nr. EP2313658
- Patent Nr. IT0001428923
- Eingetragenes EU-Design Nr. 002501486-0003

### OPTIONEN AUF ANFRAGE

- Einphasige Ausführung ohne Schwimmerschalter
- Andere Spannungen oder 60 Hz Frequenz

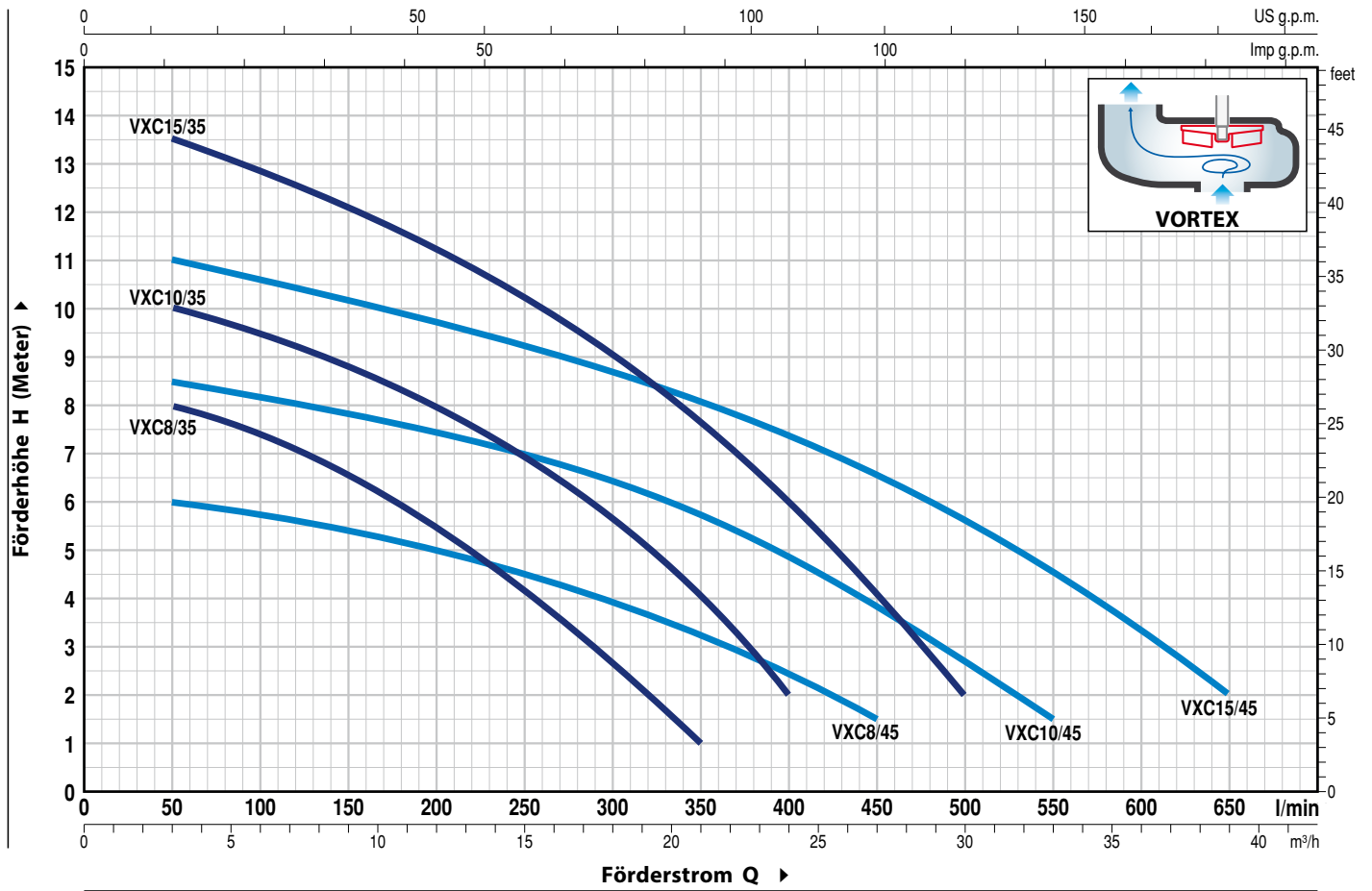
### ZERTIFIZIERUNGEN

Unternehmen mit DNV zertifiziertem  
Managementsystem ISO 9001: QUALITÄT



## KENNLINIEN UND LEISTUNGSDATEN

50 Hz n= 2900 min<sup>-1</sup>



MODELL		LEISTUNG (P <sub>2</sub> )		Q	H Meter												
Einphasig	Dreiphasig	kW	HP		m <sup>3</sup> /h	0	3	6	12	18	21	24	27	30	33	36	39
				l/min	0	50	100	200	300	350	400	450	500	550	600	650	
VXCm 8/35	VXC 8/35	0.55	0.75		9	8	7.5	5.5	2.7	1							
VXCm 10/35	VXC 10/35	0.75	1		11	10	9.5	8	5.7	4	2						
VXCm 15/35	VXC 15/35	1.1	1.5		14	13.5	12.8	11.2	9	7.7	6	4	2				
VXCm 8/45	VXC 8/45	0.55	0.75		6.5	6	5.8	5	4	3.3	2.5	1.5					
VXCm 10/45	VXC 10/45	0.75	1		9	8.5	8.2	7.5	6.5	5.8	5	3.8	2.5	1.5			
VXCm 15/45	VXC 15/45	1.1	1.5		11.5	11	10.5	9.8	8.7	8	7.5	6.5	5.5	4.5	3.5	2	

Q = Förderstrom H = Manometrische Förderhöhe

Kennlinientoleranz gemäß EN ISO 9906 Grad 3B.

## POS. BESTANDTEILE

## KONSTRUKTIONSMERKMALE

<b>1 GEHÄUSE</b>	Gusseisen mit Epoxid Beschichtung, mit Gewindeanschlüssen gemäß ISO 228/1				
<b>2 GRUNDPLATTE</b>	Edelstahl AISI 304				
<b>3 LAUFRAD</b>	Edelstahl AISI 304 in VORTEX Ausführung				
<b>4 MOTORGEHÄUSE</b>	Gusseisen mit Epoxid Beschichtung				
<b>5 MOTORGEHÄUSE-PLATTE</b>	Edelstahl AISI 304				
<b>6 MOTORWELLE</b>	Edelstahl AISI 431				
<b>7 WELLE MIT DOPPELTER GLEITRINGDICHTUNG GETRENNT DURCH EINE ÖLKAMMER</b>					
<i>Dichtung Modell</i>	<i>Welle Durchmesser</i>	<i>Position</i>	<i>Fester Ring</i>	<i>Materialien Rotierender Ring</i>	<i>Elastomer</i>
<b>MG1-14D SIC</b>	<b>Ø 14 mm</b>	Motorseitig Pumpenseitig	Siliziumkarbid Siliziumkarbid	Graphit Siliziumkarbid	NBR NBR
<b>8 LAGER</b>	<b>6203 ZZ / 6203 ZZ</b>				

## 9 KONDENSATOR

<i>Pumpe Einphasig</i>	<i>Kapazität (230 V or 240 V)</i>	<i>(110 V)</i>
<b>VXCm 8/35</b>	<b>20 µF 450 VL</b>	<b>30 µF - 250 VL</b>
<b>VXCm 8/45</b>		
<b>VXCm 10/35</b>		
<b>VXCm 10/45</b>		
<b>VXCm 15/35</b>	<b>25 µF 450 VL</b>	-
<b>VXCm 15/45</b>		

## 10 ELEKTROMOTOR

**VXCm:** Einphasig 230 V - 50 Hz  
mit in der Wicklung integriertem thermischem Überlastschutz

**VXC:** Dreiphasig 400 V - 50 Hz

- Isolation: Klasse F
- Schutzklasse: IP X8

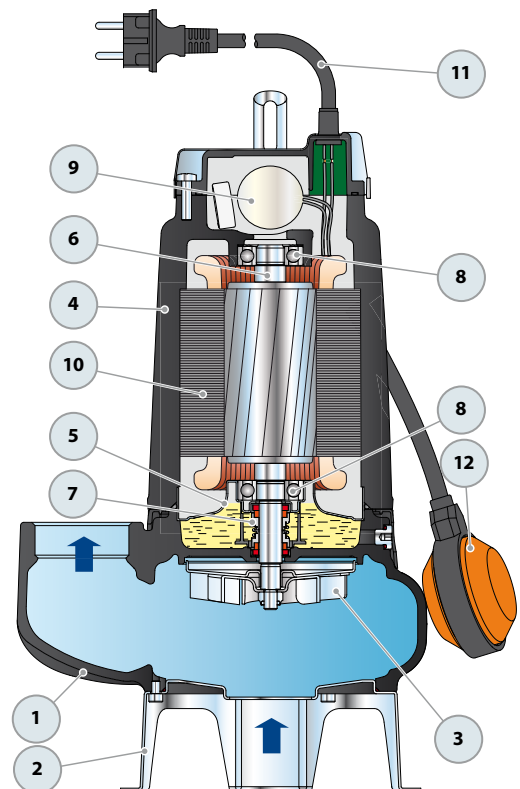
## 11 STROMKABEL

Typ "H07 RN-F"  
(mit Schuko Stecker bei einphasiger Ausführung)

**Standard Länge 10 Meter**

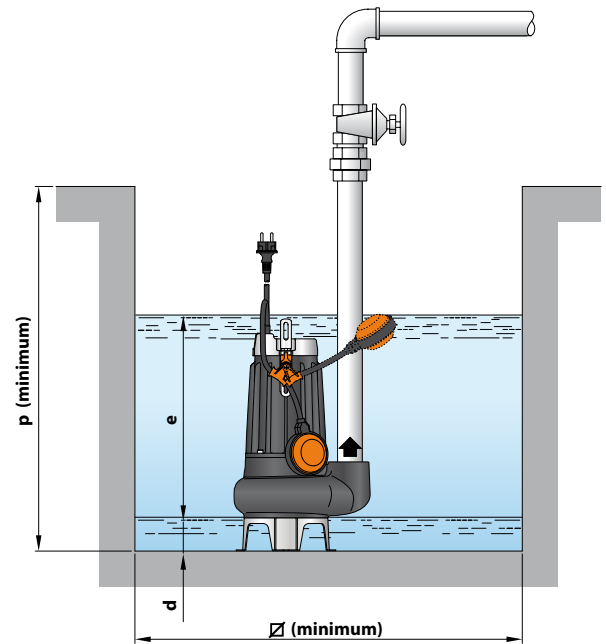
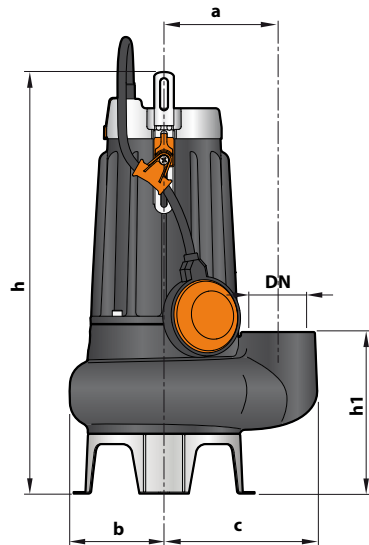
## 12 SCHWIMMERSCHALTER

(nur bei einphasiger Ausführung)



## ABMESSUNGEN UND GEWICHT

### Standard Installation



MODELL		STUTZEN DN	Feststoff Durchgang	ABMESSUNGEN mm								kg							
Einphasig	Dreiphasig			a	b	c	h	h1	d	e	p	Ø	1~	3~					
VXCm 8/35	VXC 8/35	1½"	Ø 40 mm	115	95	148	389	139	50	einstellbar	500	500	16.8	16.7					
VXCm 10/35	VXC 10/35						403						17.6	16.7					
VXCm 15/35	VXC 15/35						403						19.3	18.2					
VXCm 8/45	VXC 8/45	2"	Ø 50 mm			115	95	155	413				164	60	einstellbar	500	500	17.4	17.2
VXCm 10/45	VXC 10/45								428									18.3	17.2
VXCm 15/45	VXC 15/45								428									19.8	18.8

## LEISTUNGS-AUFNAHME

MODELL	SPANNUNG		
	230 V	240 V	110 V
<b>Einphasig</b>	230 V	240 V	110 V
VXCm 8/35	3.5 A	3.4 A	7.0 A
VXCm 10/35	4.8 A	4.6 A	11.0 A
VXCm 15/35	7.4 A	7.0 A	-
VXCm 8/45	3.7 A	3.5 A	7.4 A
VXCm 10/45	5.0 A	4.8 A	11.5 A
VXCm 15/45	7.1 A	7.0 A	-

MODELL	SPANNUNG			
	230 V	400 V	240 V	415 V
<b>Dreiphasig</b>	230 V	400 V	240 V	415 V
VXC 8/35	2.9 A	1.7 A	2.8 A	1.65 A
VXC 10/35	3.5 A	2.0 A	3.3 A	1.95 A
VXC 15/35	5.2 A	3.0 A	5.0 A	2.9 A
VXC 8/45	3.1 A	1.8 A	2.9 A	1.75 A
VXC 10/45	3.5 A	2.0 A	3.3 A	1.95 A
VXC 15/45	5.2 A	3.0 A	5.0 A	2.9 A

## PALETTIERUNG

MODELL		PALETTE
Einphasig	Dreiphasig	Anzahl Pumpen
VXCm 8/35	VXC 8/35	60
VXCm 10/35	VXC 10/35	60
VXCm 15/35	VXC 15/35	60
VXCm 8/45	VXC 8/45	54
VXCm 10/45	VXC 10/45	54
VXCm 15/45	VXC 15/45	54