



شهادات



ميدان التشغيل

- الإنتاجية إلى حد 400 ل/دقيقة (24 م³/ساعة)
- قوة الدفع إلى حد 14.5 م

حدود التشغيل

- عمق التركيب تحت مستوى سطح الماء :
- إلى حد 3 م بالنسبة إلى TOP 1-2-3
- إلى حد 5 م بالنسبة إلى TOP 4-5
- درجة حرارة السائل تصل إلى حد +40 درجة
- (درجة حرارة السائل إلى حد +90 درجة للاستعمال الوتني لمدة أقصاها 3 دقائق)
- مرور الأجسام الصلبة المعلقة إلى حد 10 Ø مم
- مستوى التفريغ :
- إلى حد 14 مم من القاع بالنسبة إلى TOP 1-2-3
- إلى حد 30 مم من القاع بالنسبة إلى TOP 4-5
- التشغيل المتواصل S1

الاستعمال و التركيب

إن سلسلة مضخات توب تتماشى مع الاستعمال في جر المياه الصافية و بدون جزئيات كاشطة. إن الحلول التصنيعية المستعملة تضمن سهولة الاستعمال و سلامة التشغيل و ذلك بفضل تبريدها الكامل للمحرك و إلى مانعي التسرب المضاعفة على العمود. ينصح باستعمالها للتصريف الاستعجالي للمياه من الأماكن الصغيرة المغمورة بالمياه (بنايات و مخازن تحت الأرض و المستودعات) تصريف المياه المنزلية المستعملة (الغسالات)، تفريغ الآبار الصغيرة التي تستعمل لتجميع الماء.

حقوق التصنيع- العلامات - النواعيات

- نوع أوروبي مسجل تحت رقم 342159-0011

حسب الطلب

- مضخة كهربائية للسوائل الضارة "توب - لا"
- كابح التسرب خاص
- مضخة كهربائية TOP 1-2-3 مجهزة بسلك كهربائي طوله 10 م.
- ← هام جدا: السلك الكهربائي بطول 10 م إجباري في حالة الاستعمال الخارجي حسب القانون EN60335-2-41
- مضخة كهربائية بدون مفتاح العائم الخارجي
- مواصفات كهربائية أخرى أو 60 هارتز

ضمان

شهادة ضمان لمدة سنتين حسب شروطنا العامة للمبيعات

التطبيق و أنظمة السلامة

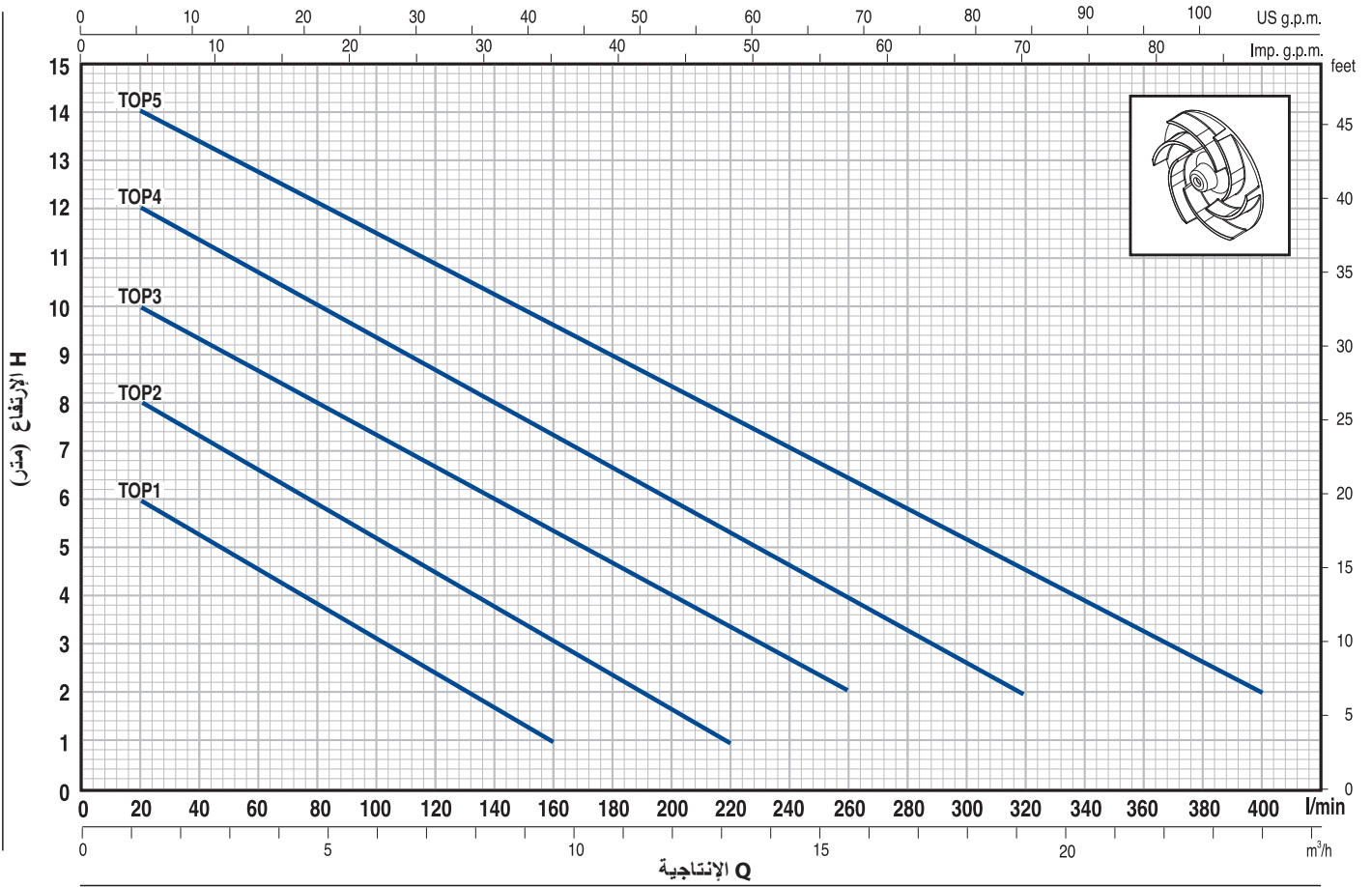
مجهزة ب :

- سلك كهربائي طوله 5 م TOP 1-2-3
- سلك كهربائي طوله 10 م TOP 4-5
- مفتاح مع عائم خارجي



EN 60034-1
IEC 60034-1
CEI 2-3

EN 60335-1
IEC 60335-1
CEI 61-150



																Q	القوة		النوع					
24	22.8	21.6	20.4	19.2	18.0	16.8	15.6	14.4	13.2	12	10.8	9.6	8.4	7.2	6.0	4.8	3.6	2.4	1.2	0	م³/ساعة	حصان	كيلوات	مرحلة واحدة
400	380	360	340	320	300	280	260	240	220	200	180	160	140	120	100	80	60	40	20	0	ل/دقيقة			
												1	1.5	2.5	3	4	4.5	5.5	6	7	H متر	0.33	0.25	TOP 1
									1	1.8	2.5	3	4	4.5	5.5	6	6.5	7.5	8	9		0.50	0.37	TOP 2
						2	2.5	3.5	4	4.8	5.5	6	6.5	7.5	8	8.8	9	10	10.5	0.75		0.55	TOP 3	
				2	2.7	3.3	4	4.7	5.3	6	6.7	7.3	8	8.7	9.3	10	10.7	11.5	12	12.6		1	0.75	TOP 4
2	2.6	3.3	3.9	4.5	5.2	5.8	6.4	7.1	7.7	8.3	8.9	9.6	10.2	10.8	11.5	12.1	12.7	13.5	14	14.5		1.25	0.92	TOP 5

EN ISO 9906 App. A . الاختلاف المسموح به بالمقارنة مع منحني معطيات التشغيل طبقا لقانون .

Q = الإنتاجية H = مجموع الارتفاع

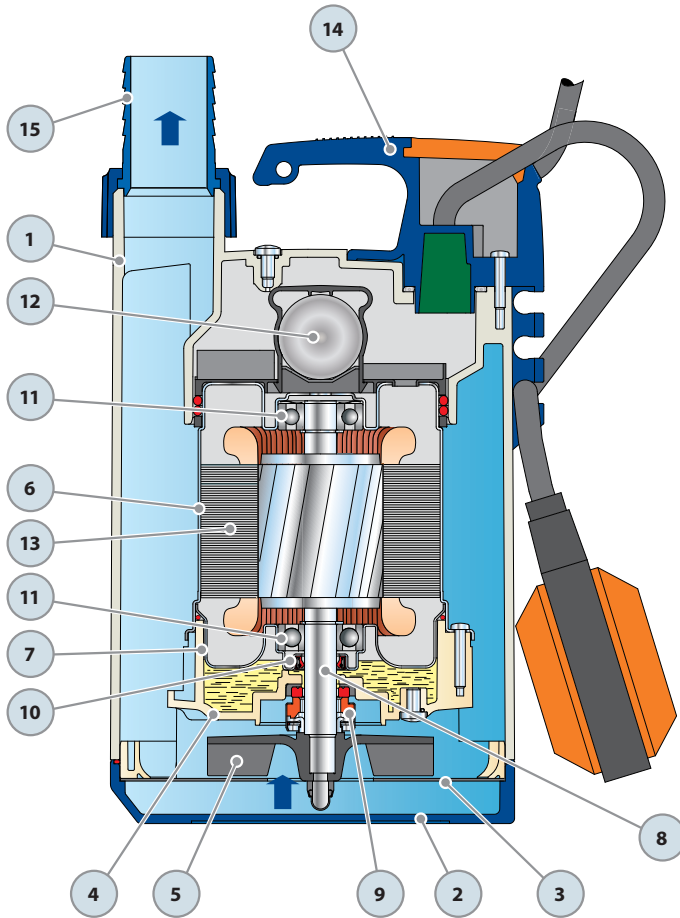
الترتيب	المكونات	مواصفات التصنيع
1	جسم المضخة	مادة التكنوبوليمر
2	شبكة الشفط	مادة التكنوبوليمر
3	غطاء الشفط	الحديد غير القابل للصدأ AISI 304
4	موزع السائل	مادة التكنوبوليمر
5	المروحة	نوريل GFN2V
6	حامل المحرك	الحديد غير القابل للصدأ AISI 304
7	غطاء المحرك	الحديد غير القابل للصدأ AISI 304
8	عمود المحرك	الحديد الصلب غير القابل للصدأ EN 10088-3 - 1.4104

9 مانع التسرب مضاعف مع غرفة الزيت بينهما

المضخة الكهربائية النوع	مانع التسرب النوع	العمود القطر	الحلقة الثابتة	الحلقة المتحركة	المواد
TOP 1-2-3	AR-12R	Ø 12 مم	الخزف	غرافيت	إيلستومير NBR
TOP 1-2-3 LA	AR-12R LA	Ø 12 مم	الخزف	غرافيت	NBR

10 حلقة مانع التسرب 5 H x Ø 19 x Ø 12

11 الوسادة 6201 ZZ / 6201 ZZ



12 مكثف الكهرباء

المضخة الكهربائية	الطاقة	مرحلة واحدة
TOP 1	6.3 µF 450 VL (V 230 - V 240)	16 µF 250 VL (V 110)
TOP 2	10 µF 450 VL	16 µF 250 VL
TOP 3	14 µF 450 VL	16 µF 250 VL

13 المحرك الكهربائي

- مرحلة واحدة 230 فولت - 50 هرتز
- مع حراري لحماية المحرك مندمج في اللفة
- العازل: درجة F
- الحماية: IP 68

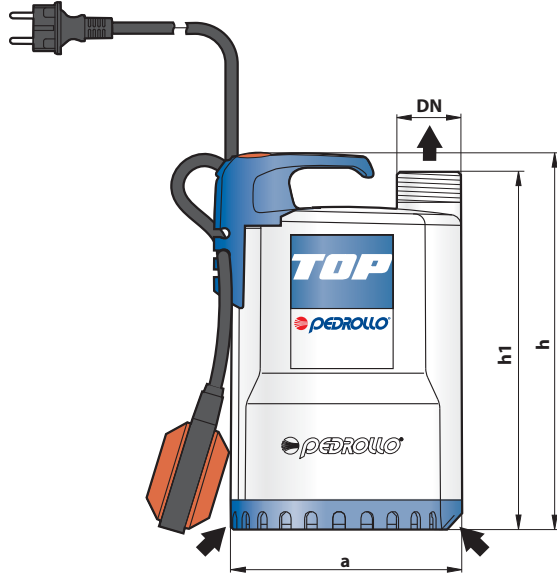
14 مجموع الأيادي (مغلف بطريقة موحدة)

- مجهز ب:
- سلك كهربائي طوله 5 م من نوع "H07 RN-F" مع قابس "شوكو"
- مفتاح مع عائم خارجي.

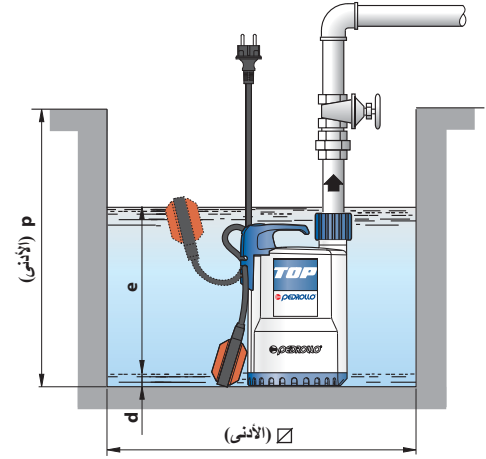
15 شبكة مع حامل المطاط

- حامل المطاط Ø 25 مم بالنسبة إلى TOP 1
- Ø 35 مم بالنسبة إلى توب TOP 2-3

الوزن و المقاييس



التركيب المثالي



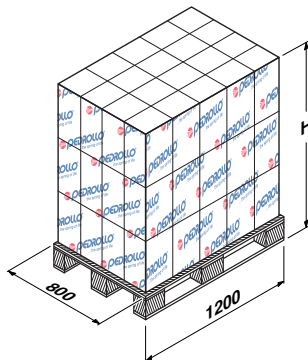
كغ	المقاييس مم					الفتحة DN	النوع مرحلة واحدة		
	∅	p	e	d	h1			h	a
4.5	350	350	قابلة للتعديل	14	237	257	152	1 1/4"	TOP 1
5.2					267	287		TOP 2	
6.6					TOP 3				

السحب الكهربائي

التيار الكهربائي (مرحلة واحدة)			النوع مرحلة واحدة
V 110	V 240	V 230	
A 3.0	A 1.3	A 1.3	TOP 1
A 5.3	A 2.0	A 2.0	TOP 2
A 7.9	A 3.2	A 3.2	TOP 3

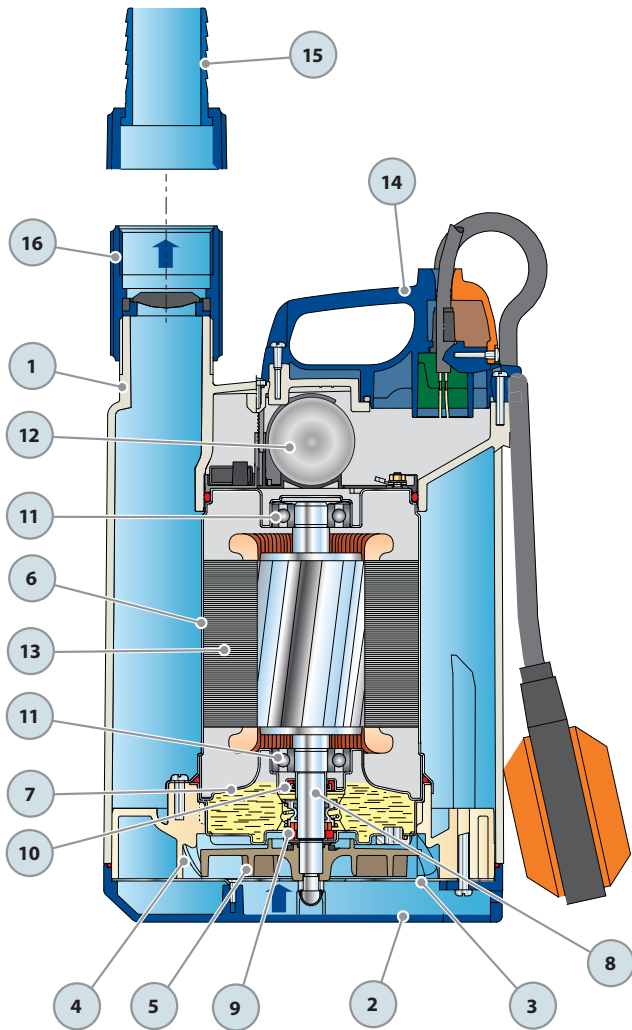
V=فولت A=أمبار

الصناديق / التعبئة



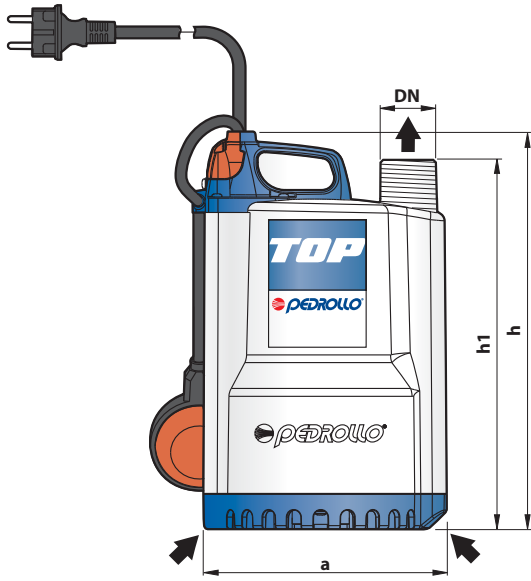
النوع مرحلة واحدة	التجميع			الحاوية		
	عدد المضخات	H (مم)	كغ	عدد المضخات	H (مم)	كغ
TOP 1	96	1260	444	168	2100	765
TOP 2	96	1260	515	168	2100	888
TOP 3	96	1360	653	144	1970	971

الترتيب	المكونات	مواصفات التصنيع
1	جسم المضخة	مادة التكنوبوليمر
2	شبكة الشفط	مادة التكنوبوليمر
3	غطاء الشفط	الحديد غير القابل للصدأ AISI 304
4	موزع السائل	مادة التكنوبوليمر
5	المروحة	رايتن
6	حامل المحرك	الحديد غير القابل للصدأ AISI 304
7	غطاء المحرك	الحديد غير القابل للصدأ AISI 304
8	عمود المحرك	الحديد الصلب غير القابل للصدأ EN 10088-3 - 1.4104
9	مانع التسرب مضاعف مع غرفة الزيت بينهما	
	مانع التسرب	العمود
	النوع	القطر
	MG1-14	Ø 14 مم
		الحلقة الثابتة
		الحلقة المتحركة
		المواد
		إيلستومير
		الخزف
		غرافيت
		NBR
10	حلقة مانع التسرب	5 H x Ø 24 x Ø 16 مم
11	الوسادة	6203 ZZ / 6203 ZZ

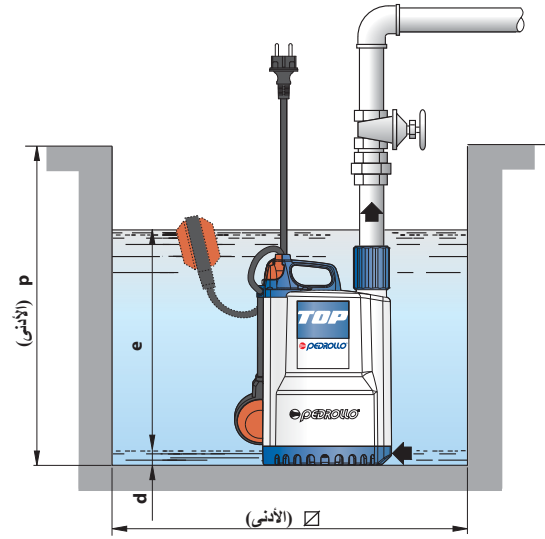


12	مكثف الكهرباء	المضخة الكهربائية	الطاقة
		مرحلة واحدة	
		(V 110)	(V 230 - V 240)
		30 µF 250 VL	16 µF 450 VL
		30 µF 250 VL	20 µF 450 VL
		TOP 4	TOP 5
13	المحرك الكهربائي		
		مرحلة واحدة 230 فولت - 50 هارتز	
		مع حراري لحماية المحرك مندمج في اللفة	
		- العازل: درجة F	
		- الحماية: IP 68	
14	مجموع الأيدي (مغلف بطريقة موحدة)		
		مجهز ب:	
		- سلك كهربائي طوله 10 م من نوع "H07 RN-F" مع قابس "شوكو"	
		- مفتاح مع عائم خارجي.	
15	شبكة مع حامل المطاط		
		حامل المطاط Ø 41 مم	
16	غطاء أنبوبي		
		مادة التكنوبوليمر لولبي 1½" مع صمام من نوع الكلابي	

الوزن و المقاييس



التركيب المثالي



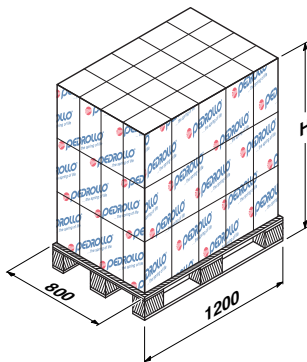
كغ	المقاييس مم						الفتحة DN	النوع مرحلة واحدة
	∅	p	e	d	h1	h		
10.1	450	450	قابلة للتعديل	30	310	334	204	1 1/2"
11.1								TOP 4
								TOP 5

السحب الكهربائي

النوع مرحلة واحدة	التيار الكهربائي (مرحلة واحدة)		
	V 110	V 240	V 230
TOP 4	A 9.6	A 4.8	A 4.8
TOP 5	A 13.0	A 6.5	A 6.5

V=فولت A=أمبير

الصناديق / التعبئة



النوع مرحلة واحدة	التجميع			الحاوية		
	عدد المضخات	H (مم)	كغ	عدد المضخات	H (مم)	كغ
TOP 4	54	1295	563	90	2065	928
TOP 5	54	1295	617	90	2065	1016