

 Aguas sucias

 Uso doméstico

### ※ TOP-VORTEX

**Electrobombas de drenaje de gran fiabilidad y durabilidad**



### CAMPO DE PRESTACIONES

- Caudal hasta **170 l/min** (10.2 m<sup>3</sup>/h)
- Altura hasta **8.7 m**

### USOS E INSTALACIONES

Las bombas **TOP-VORTEX** se recomiendan para el drenaje de **aguas residuales**, químicamente no agresivas para los materiales de la bomba. Las soluciones constructivas empleadas garantizan la facilidad de uso y la seguridad de funcionamiento gracias a la refrigeración total del motor y al doble sello del eje.

Se recomiendan para **uso doméstico**, para evacuar aguas sucias, vaciar cisternas, desagües domésticos, vaciar sumideros incluso en presencia de sólidos en suspensión de hasta Ø 25 mm.

### LÍMITES DE UTILIZO

- Profundidad de uso bajo el nivel de agua hasta **3 m** (con cable de alimentación de longitud adecuada)
- Temperatura del líquido hasta **+40 °C** (Temperatura del líquido hasta +90 °C para servicio intermitente máximo de 3 minutos)
- Paso de cuerpos sólidos en suspensión hasta Ø 25 mm
- Nivel de vaciado hasta **25 mm** desde el fondo

### EJECUCIÓN

Las electrobombas se completan con:

- ※ cable de alimentación de longitud **5 m**
- ※ interruptor con flotador

### PATENTES - MARCAS - MODELOS

- Patente n° IT0001428923
- Modelo comunitario registrado n° 342159-0011

### EJECUCIONES A PEDIDO

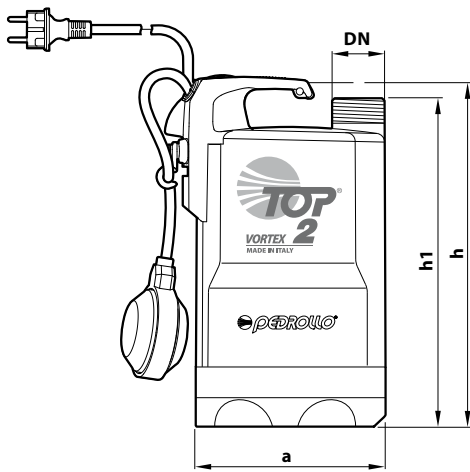
- ※ Sello mecánico especial
- ※ Electrobombas con cable de alimentación de **10 m**
- ※ Otras tensiones o frecuencias a 60 Hz
- ※ Electrobombas con flotador magnético de deslizamiento vertical "**TOP-VORTEX/GM**" (indicadas para pozos de dimensiones reducidas)



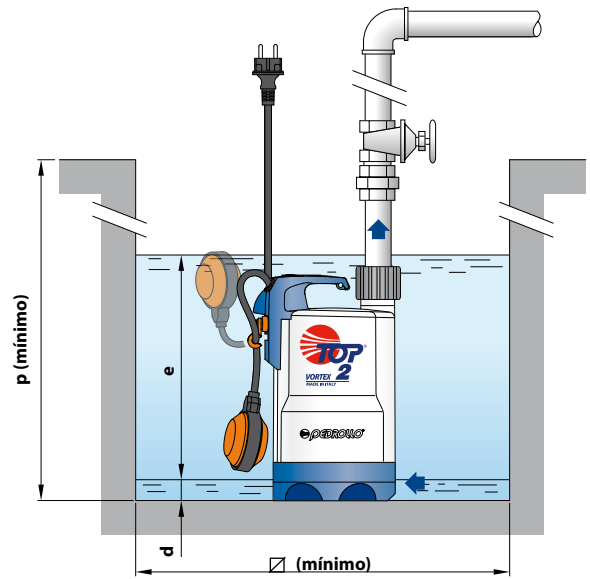
※ **TOP-VORTEX/GM**



### DIMENSIONES Y PESOS

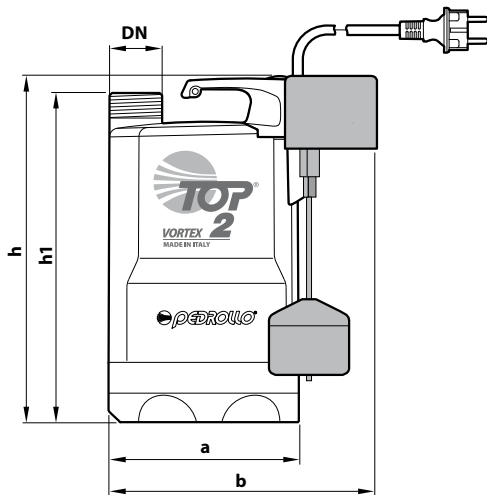


### Instalación típica

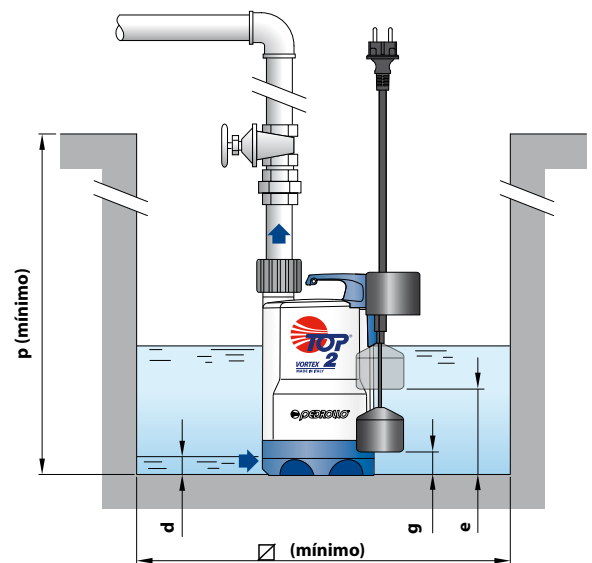


TIPO	BOCA DN	DIMENSIONES mm							kg
		a	h	h1	d	e	p	Ø	
<b>Monofásico</b>									
<b>TOP 1 - VORTEX</b>	1 1/4"	152	288	268	25	regulable	350	350	5.4
<b>TOP 2 - VORTEX</b>				298					5.4
<b>TOP 3 - VORTEX</b>			318	298					6.8

### ※ Versión con flotador magnético con desplazamiento vertical "GM"



### Instalación típica



TIPO	BOCA DN	DIMENSIONES mm									kg
		a	b	h	h1	d	e	g (regulable)	p	Ø	
<b>Monofásico</b>											
<b>TOP 1 - VORTEX/GM</b>	1 1/4"	152	200	288	268	25	170	40	350	220	5.5
<b>TOP 2 - VORTEX/GM</b>					298						5.5
<b>TOP 3 - VORTEX/GM</b>				318	298						200

### PALETIZACIÓN

TIPO	PARA GRUPAJE
<b>Monofásico</b>	nº de bombas
<b>TOP 1 - VORTEX</b>	96
<b>TOP 2 - VORTEX</b>	96
<b>TOP 3 - VORTEX</b>	96

## CARACTERÍSTICAS CONSTRUCTIVAS

<b>1</b>	<b>Cuerpo bomba</b>	Tecnopolímero
<b>2</b>	<b>Rejilla de aspiración</b>	Tecnopolímero
<b>3</b>	<b>Tapa de aspiración</b>	Tecnopolímero
<b>4</b>	<b>Difusor</b>	Tecnopolímero
<b>5</b>	<b>Rodete</b>	Tipo VORTEX de tecnopolímero
<b>6</b>	<b>Camisa motor</b>	Acero inoxidable <b>AISI 304</b>
<b>7</b>	<b>Tapa del motor</b>	Acero inoxidable <b>AISI 304</b>
<b>8</b>	<b>Eje motor</b>	Acero inoxidable <b>AISI 431</b>
<b>9</b>	<b>Doble sello mecánico en el eje con cámara de aceite interpuesta</b>	
	Sello	Eje
	<b>STA-12R</b>	Ø 12 mm
		Materiales
		Cerámica / Grafito / NBR
	<b>Junta de estanqueidad</b>	Ø 12 x Ø 19 x H 5 mm

## 10 Condensador

**11 Motor eléctrico**

**TOP-VORTEX:** monofásico 230 V - 50 Hz con protección térmica del motor integrada en el bobinado.

- Servicio continuo S1
- Aislamiento: clase F
- Protección: IP X8

**12 Grupo asa**

Completo con:

- Interruptor con flotador (flotador de funcionamiento vertical en las versiones GM)
- Cable de alimentación de 5 metros tipo "H07 RN-F" con enchufe Schuko

**13 Anillo y acople manguera**

acople manguera Ø 35 mm

