

# TOP-VORTEX

## Elettropompe sommergibili

 Acque sporche

 Uso domestico



### CAMPO DELLE PRESTAZIONI

- Portata fino a **180 l/min** (10.8 m<sup>3</sup>/h)
- Prevalenza fino a **8.5 m**

### LIMITI D'IMPIEGO

- Profondità d'impiego sotto il livello dell'acqua fino a **3 m** (con cavo di alimentazione di lunghezza adeguata)
- Temperatura del liquido fino a **+40 °C** (Temperatura del liquido fino a +90 °C per servizio intermittente massimo di 3 minuti)
- Passaggio corpi solidi in sospensione fino a **Ø 25 mm**
- Livello di svuotamento fino a **25 mm** dal fondo
- Servizio continuo **S1**

### ESECUZIONE E NORME DI SICUREZZA

Le elettropompe sono complete di:  
– cavo di alimentazione di lunghezza **5 m**  
– interruttore a galleggiante esterno

EN 60335-1  
IEC 60335-1  
CEI 61-150

EN 60034-1  
IEC 60034-1  
CEI 2-3



### CERTIFICAZIONI

Azienda con sistema di gestione certificato DNV  
ISO 9001: QUALITÀ  
ISO 14001: AMBIENTE



### UTILIZZI E INSTALLAZIONI

Le pompe **TOP-VORTEX** sono adatte per drenaggio di **acque sporche**, chimicamente non aggressive per i materiali costituenti la pompa. Le soluzioni costruttive impiegate garantiscono semplicità d'uso e sicurezza di funzionamento grazie al raffreddamento totale del motore e alla doppia tenuta sull'albero.

Sono consigliate per l'uso domestico, per l'evacuazione di acque sporche, svuotamento di vasche, scarichi domestici, svuotamento di pozzetti di raccolta anche in presenza di corpi solidi in sospensione di dimensioni fino a Ø 25 mm.

### BREVETTI - MARCHI - MODELLI

- Patent Pending n° BO2015A000116
- Modello comunitario registrato n° 342159-0011

### ESECUZIONI A RICHIESTA

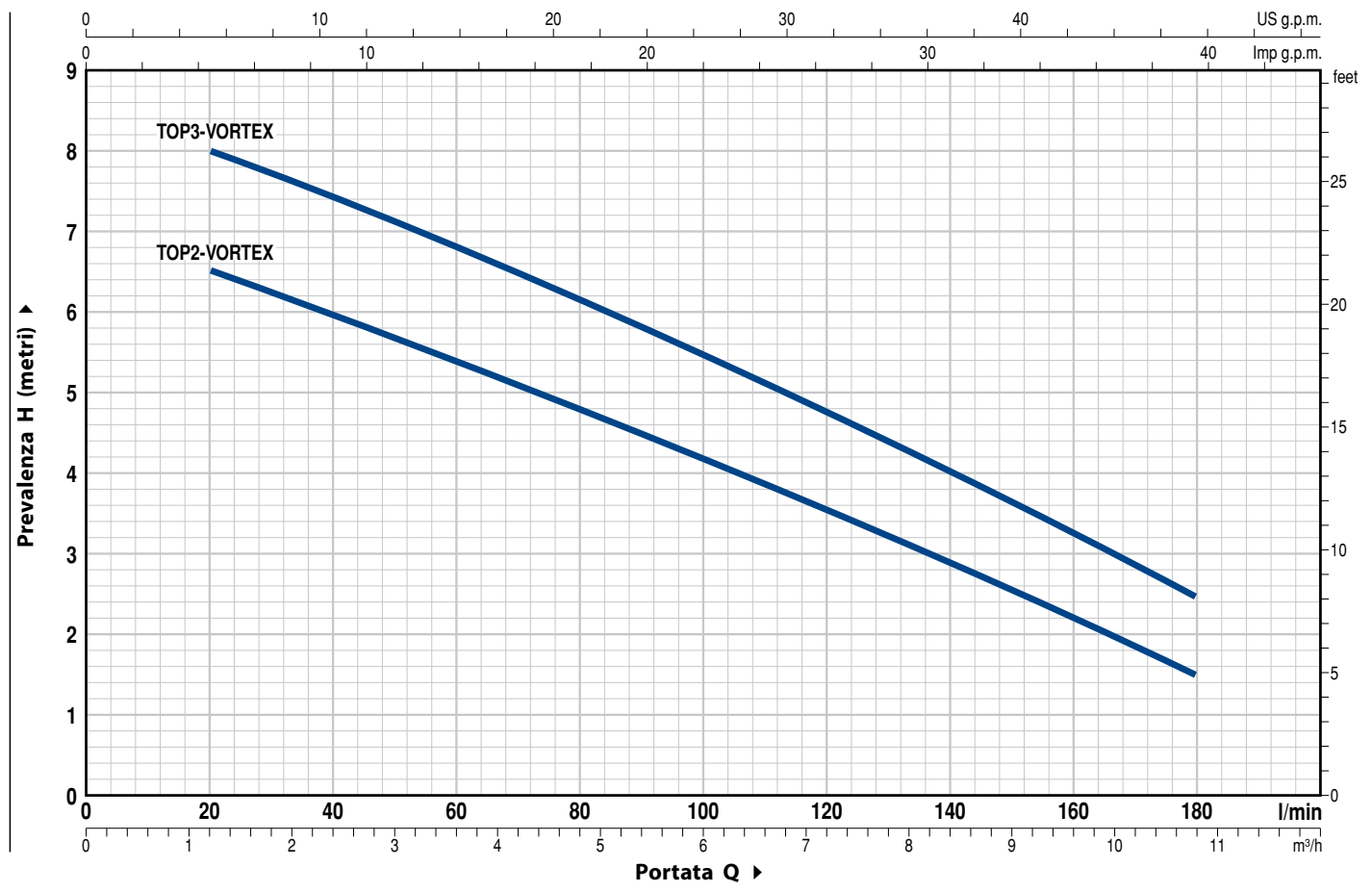
- Elettropompe con galleggiante a funzionamento verticale "**TOP-VORTEX/GM**" (indicate per pozzetti con dimensioni ridotte)
- Tenuta meccanica speciale
- Elettropompe con cavo di alimentazione da **10 m**.  
➔ N.B.: il cavo di alimentazione da 10 m è obbligatorio per l'uso all'esterno secondo la normativa EN 60335-2-41
- Elettropompe senza l'interruttore a galleggiante esterno
- Altre tensioni o frequenza 60 Hz

### GARANZIA

2 anni secondo le nostre condizioni generali di vendita

## CURVE E DATI DI PRESTAZIONE

50 Hz n= 2900 min<sup>-1</sup>



TIPO Monofase	POTENZA (P <sub>2</sub> )		Q m <sup>3</sup> /h l/min	0	1.2	2.4	3.6	4.8	6.0	7.2	8.4	9.6	10.8
	kW	HP		0	20	40	60	80	100	120	140	160	180
TOP 2 - VORTEX	0.37	0.50	H metri	7	6.5	6	5.4	4.8	4.2	3.5	2.9	2.2	1.5
TOP 3 - VORTEX	0.55	0.75	H metri	8.5	8	7.4	6.8	6.1	5.5	4.7	4	3.2	2.5

Q = Portata H = Prevalenza manometrica totale

Tolleranza delle curve di prestazione secondo EN ISO 9906 Grado 3B.

# TOP-VORTEX

## POS. COMPONENTE

## CARATTERISTICHE COSTRUTTIVE

1	<b>CORPO POMPA</b>	Tecnopolimero			
2	<b>GRIGLIA DI ASPIRAZIONE</b>	Tecnopolimero			
3	<b>COPERCHIO DI ASPIRAZIONE</b>	Tecnopolimero			
4	<b>DIFFUSORE</b>	Tecnopolimero			
5	<b>GIRANTE</b>	Di tipo VORTEX in tecnopolimero			
6	<b>PORTAMOTORE</b>	Acciaio inox AISI 304			
7	<b>COPERCHIO MOTORE</b>	Acciaio inox AISI 304			
8	<b>ALBERO MOTORE</b>	Acciaio inox EN 10088-3 - 1.4104			
9	<b>DOPPIA TENUTA SULL'ALBERO CON CAMERA D'OLIO INTERPOSTA</b>				
	<b>Tenuta</b>	<b>Albero</b>	<b>Materiali</b>		
	<i>Tipo</i>	<i>Diametro</i>	<i>Anello fisso</i>	<i>Anello rotante</i>	<i>Elastomero</i>
	<b>STA-12R</b>	<b>Ø 12 mm</b>	Ceramica	Grafite	NBR
10	<b>ANELLO DI TENUTA</b>	<b>Ø 12 x Ø 19 x H 5 mm</b>			

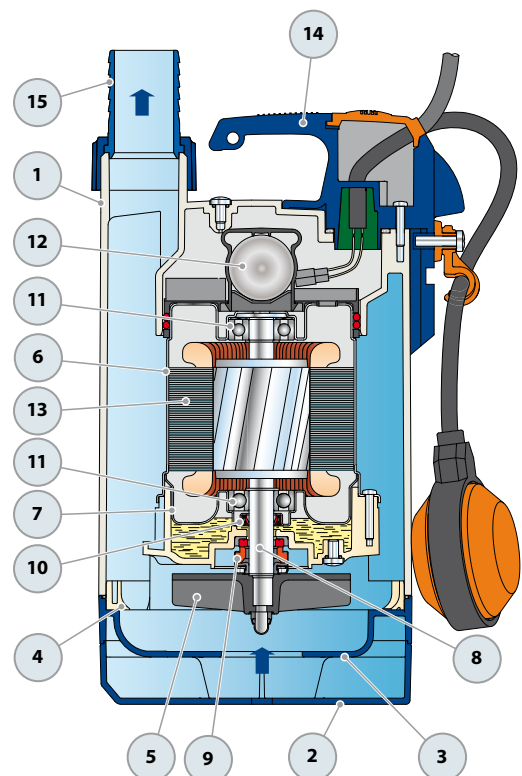
11	<b>CUSCINETTI</b>	<b>6201 ZZ / 6201 ZZ</b>
----	-------------------	--------------------------

12	<b>CONDENSATORE</b>
	<b>Elettropompa</b>
	<i>Monofase</i>
	<b>Capacità</b>
	<i>(220-230 V o 240 V)</i>
	<b>TOP 2 - VORTEX</b>
	<b>10 µF 450 VL</b>
	<b>TOP 3 - VORTEX</b>
	<b>14 µF 450 VL</b>

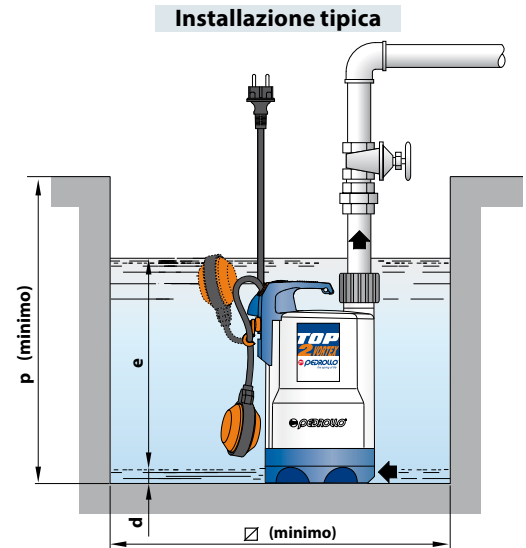
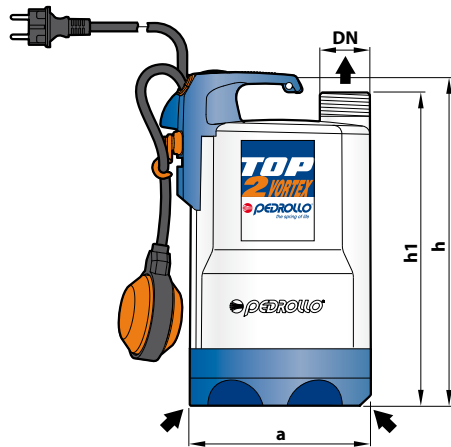
13	<b>MOTORE ELETTRICO</b>
	<b>TOP-VORTEX:</b> monofase 230 V - 50 Hz con salvamotore termico incorporato nell'avvolgimento.
	- Isolamento: classe F
	- Protezione: IP X8

14	<b>GRUPPO MANIGLIA</b> (resinato in un unico blocco)
	Completo di:
	- Cavo di alimentazione da <b>5 metri</b> di tipo "H07 RN-F" con spina Schuko
	- Interruttore a galleggiante esterno (Galleggiante a funzionamento verticale nelle versioni GM)

15	<b>GHIERA E PORTAGOMMA</b>
	Portagomma Ø 35 mm

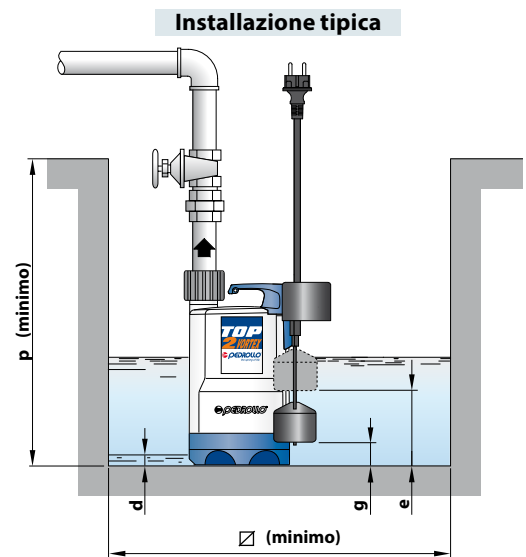
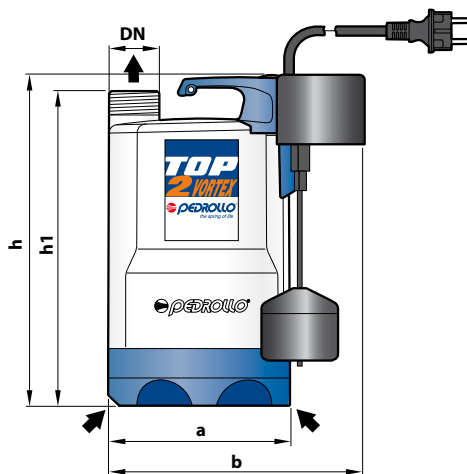


## DIMENSIONI E PESI



TIPO	BOCCA DN	DIMENSIONI mm							kg
		a	h	h1	d	e	p	Ø	
Monofase									
TOP 2 - VORTEX	1 1/4"	152	288	268	25	regolabile	350	350	5.2
TOP 3 - VORTEX			318	298					

### Versione con galleggiante a funzionamento verticale



TIPO	BOCCA DN	DIMENSIONI mm									kg
		a	b	h	h1	d	e	g	p	Ø	
Monofase											
TOP 2 - VORTEX/GM	1 1/4"	152	200	288	268	25	170	40	350	220	5.3
TOP 3 - VORTEX/GM				318	298		200	65			

## ASSORBIMENTI

TIPO	TENSIONE	
	230 V	240 V
Monofase		
TOP 2 - VORTEX	2.0 A	1.9 A
TOP 3 - VORTEX	2.9 A	2.8 A

## PALLETTIZZAZIONE

TIPO	PER GROUPAGE
	n° pompe
Monofase	
TOP 2 - VORTEX	96
TOP 3 - VORTEX	96