



النوعية مع عائم مغناطيسي

الاستعمال و التركيب

إن سلسلة مضخات توب تتماشى مع الاستعمال في تصريف المياه الصافية من دون مكونات كاشطة و مجهزة بمفتاح عائم مغناطيسي، يخول لها العمل حتى في مساحات ضيقة.

إن الحلول التصنيعية المستعملة تضمن سهولة الاستعمال و سلامة التشغيل و ذلك بفضل تبريدها الكامل للمحرك و إلى مانعي التسرب المضاعفة على العمود. ينصح بها للتصريف الاستعجالي للمياه من الأماكن الصغيرة المغمورة (البنائيات و الطوابق السفلية و مأوي السيارات)، تصريف المياه المنزلية المستعملة (الغسالات)، تفريغ الآبار الصغيرة التي تستعمل لتجميع الماء.

حقوق التصنيع- العلامات - النوعيات

- نوع أوروبي مسجل تحت رقم 342159-0011

حسب الطلب

- كابح التسرب خاص
- مضخة كهربائية مجهزة بسلك كهربائي طوله 10 م.
- ← هام جدا: السلك الكهربائي بطول 10 م إجباري في حالة الاستعمال الخارجي حسب القانون EN60335-2-41
- مواصفات كهربائية أخرى أو 60 هارتز

ضمان

شهادة ضمان لمدة سنتين حسب شروطنا العامة للمبيعات

ميدان التشغيل

- الإنتاجية إلى حد 260 ل/دقيقة (15.6 م³/ساعة)
- قوة الدفع إلى حد 10.5 م

حدود التشغيل

- عمق التركيب تحت مستوى سطح الماء إلى حد 3 م
- درجة حرارة السائل تصل إلى حد 40+ درجة
- درجة حرارة السائل إلى حد 90+ درجة للاستعمال الوقتي لمدة أقصاها 3 دقائق)
- مرور الأجسام الصلبة المعلقة إلى حد 10 Ø مم
- مستوى التفريغ إلى حد 14 مم من القاع
- التشغيل المتواصل S1

التطبيق و أنظمة السلامة

مجهزة ب :

- سلك كهربائي طوله 5 م
- مفتاح مع عائم مغناطيسي خارجي

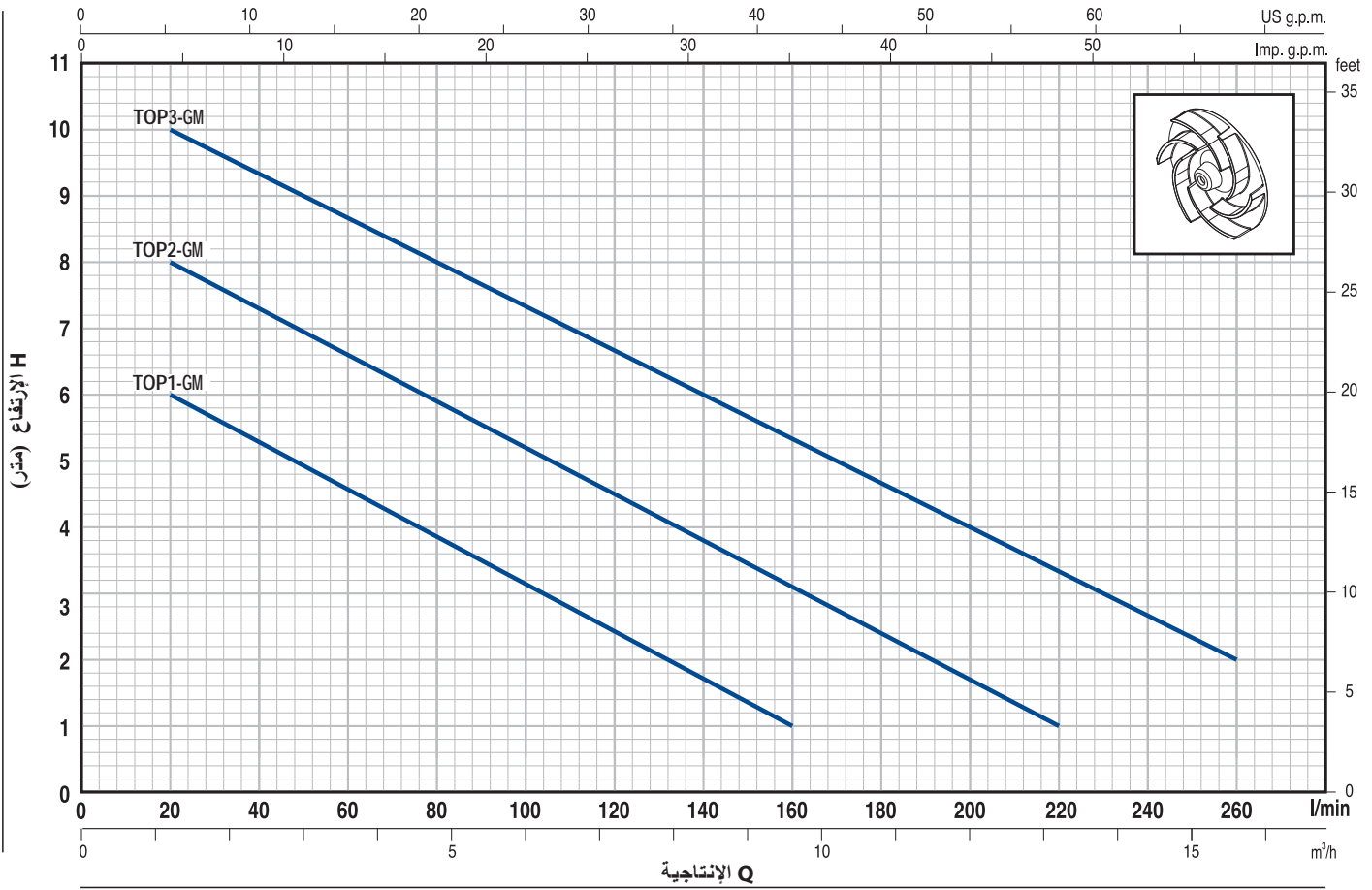


EN 60034-1
IEC 60034-1
CEI 2-3

EN 60335-1
IEC 60335-1
CEI 61-150

شهادات



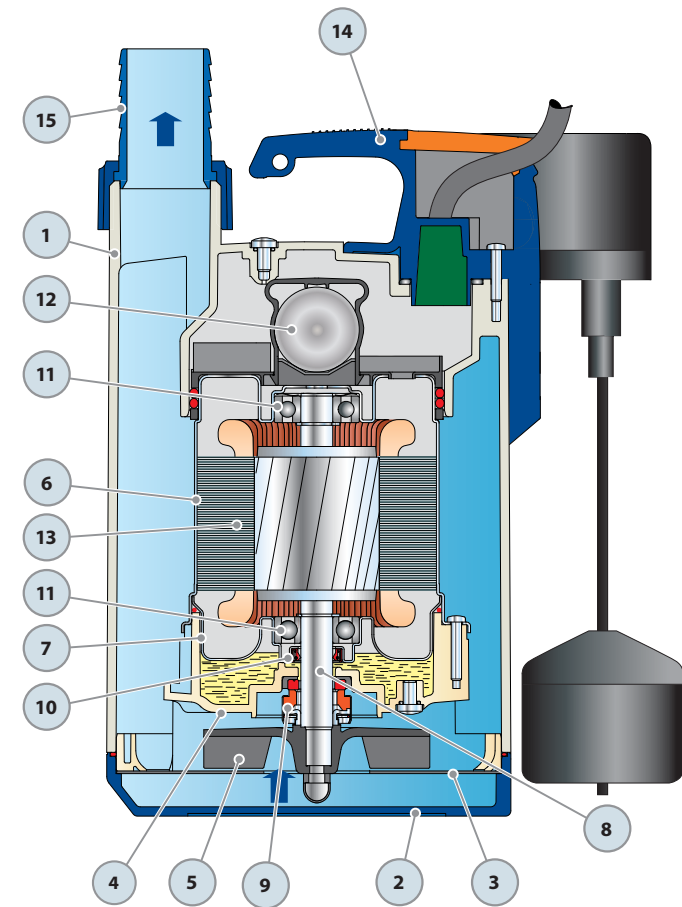


														م ³ /ساعة	القوة		النوع
														Q	حصان	كيلوات	
15.6	14.4	13.2	12	10.8	9.6	8.4	7.2	6.0	4.8	3.6	2.4	1.2	0	ل/دقيقة	0.33	0.25	TOP 1-GM
260	240	220	200	180	160	140	120	100	80	60	40	20	0	H متر	0.50	0.37	TOP 2-GM
		1	1.8	2.5	3	4	4.5	5.5	6	6.5	7.5	8	9		0.75	0.55	TOP 3-GM
2	2.5	3.5	4	4.8	5.5	6	6.5	7.5	8	8.8	9	10	10.5				

EN ISO 9906 App. A. الاختلاف المسموح به بالمقارنة مع منحني معطيات التشغيل طبقا لقانون .

Q = الإنتاجية H = مجموع الارتفاع

الترتيب	المكونات	مواصفات التصنيع
1	جسم المضخة	مادة التكنوبوليمر
2	شبكة الشفط	مادة التكنوبوليمر
3	غطاء الشفط	الحديد غير القابل للصدأ AISI 304
4	موزع السائل	مادة التكنوبوليمر
5	المروحة	نوريل GFN2V
6	حامل المحرك	الحديد غير القابل للصدأ AISI 304
7	غطاء المحرك	الحديد غير القابل للصدأ AISI 304
8	عمود المحرك	الحديد الصلب غير القابل للصدأ EN 10088-3 - 1.4104
9	مانع التسرب مضاعف مع غرفة الزيت بينهما	
	مانع التسرب	العمود القطر
	النوع	AR-12R
	المواد	الحلقة الثابتة
	الحلقة المتحركة	الخزف
	إيلستومير	غرافيت
	NBR	
10	حلقة مانع التسرب	5 H x Ø 19 x Ø 12 مم
11	الوسادة	6201 ZZ / 6201 ZZ

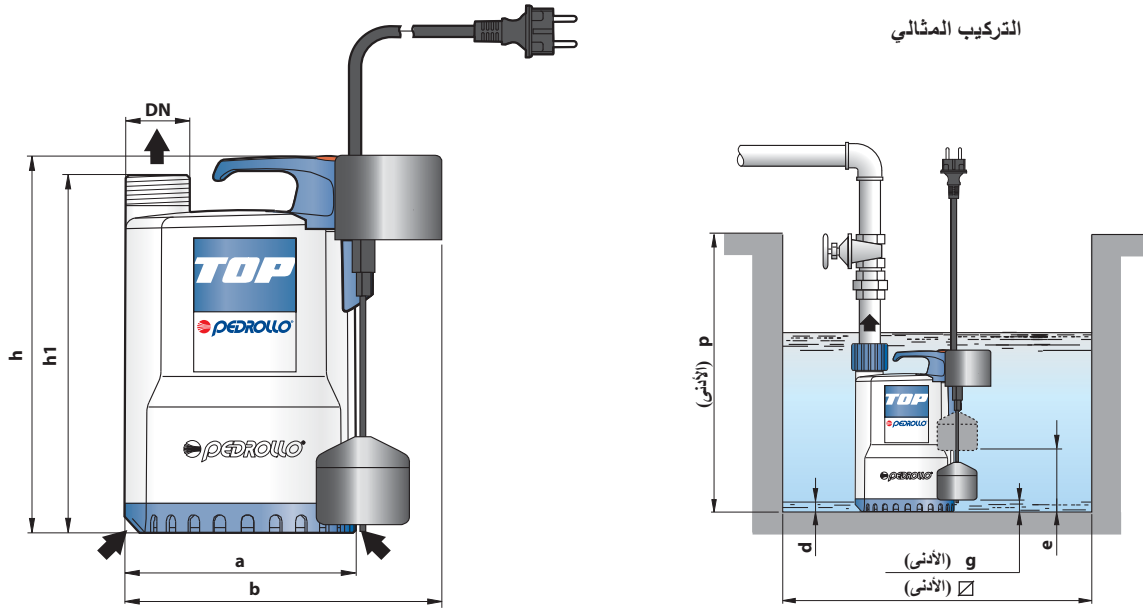


12	مكثف الكهرباء	المضخة الكهربائية	الطاقة
	مرحلة واحدة	(V 230 - V 240)	(V 110)
	TOP 1-GM	6.3 µF 450 VL	16 µF 250 VL
	TOP 2-GM	10 µF 450 VL	16 µF 250 VL
	TOP 3-GM	14 µF 450 VL	16 µF 250 VL

13	المحرك الكهربائي
	– مرحلة واحدة 230 فولت – 50 هرتز – مع حراري لحماية المحرك مندمج في اللفة – العازل: درجة F – الحماية: IP 68
14	مجموع الأيدي (مغلف بطريقة موحدة)
	مجهز ب: – سلك كهربائي طوله 5 م من نوع "H07 RN-F" مع قابس "شوكو" – مفتاح مع عائم خارجي.

15	شبكة مع حامل المطاط
	حامل المطاط Ø 25 مم بالنسبة إلى TOP 1 Ø 35 مم بالنسبة إلى توب TOP 2-3

الوزن و المقاييس



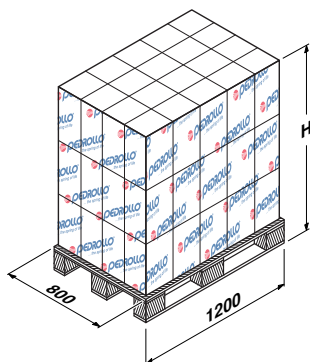
كغ	المقاييس مم					الفتحة DN	النوع				
	∅	p	g	e	d						
4.6	220	350	25	105	14	237	257	200	152	1 1/4"	مرحلة واحدة
5.3				TOP 1-GM							
6.7				135		267	287				TOP 2-GM
											TOP 3-GM

السحب الكهربائي

النوع	التيار الكهربائي (مرحلة واحدة)		
	V 110	V 240	V 230
مرحلة واحدة			
TOP 1-GM	A 3.0	A 1.3	A 1.3
TOP 2-GM	A 5.3	A 2.0	A 2.0
TOP 3-GM	A 7.9	A 3.2	A 3.2

V=فولت A=أمبار

الصناديق / التعبئة



النوع	التجميع			الحاوية		
	عدد المضخات	H (مم)	كغ	عدد المضخات	H (مم)	كغ
مرحلة واحدة						
TOP 1-GM	96	1260	459	168	2100	790
TOP 2-GM	96	1260	526	168	2100	910
TOP 3-GM	96	1500	660	144	2180	982