

TOP-FLOOR

Elettropompe sommergibili da DRENAGGIO

 Acque chiare

 Uso domestico



CAMPO DELLE PRESTAZIONI

- Portata fino a **170 l/min** (10.2 m³/h)
- Prevalenza fino a **10.4 m**

LIMITI D'IMPIEGO

- Profondità d'impiego sotto il livello dell'acqua fino a **3 m** (con cavo di alimentazione di lunghezza adeguata)
- Temperatura del liquido fino a **+40 °C** (Temperatura del liquido fino a +90 °C per servizio intermittente massimo di 3 minuti)
- Passaggio corpi solidi in sospensione fino a **Ø 2 mm**
- Livello di svuotamento fino a **2 mm** dal fondo
- Servizio continuo **S1**

ESECUZIONE E NORME DI SICUREZZA

Le elettropompe sono complete di cavo di alimentazione di lunghezza **5 m**

EN 60335-1
IEC 60335-1
CEI 61-150

EN 60034-1
IEC 60034-1
CEI 2-3



CERTIFICAZIONI

Azienda con sistema di gestione certificato DNV ISO 9001: QUALITÀ



UTILIZZI E INSTALLAZIONI

La serie **TOP-FLOOR** è adatta per il drenaggio di **acque chiare** senza particelle abrasive.

Grazie alla capacità di aspirare acqua fino a 2 millimetri dal fondo, queste elettropompe sono indicate per un utilizzo domestico di emergenza per piccoli ambienti allagati e in tutte quelle applicazioni dove siano richiesti massimi livelli di prosciugamento.

BREVETTI - MARCHI - MODELLI

- Modello comunitario registrato n° 342159-0011

ESECUZIONI A RICHIESTA

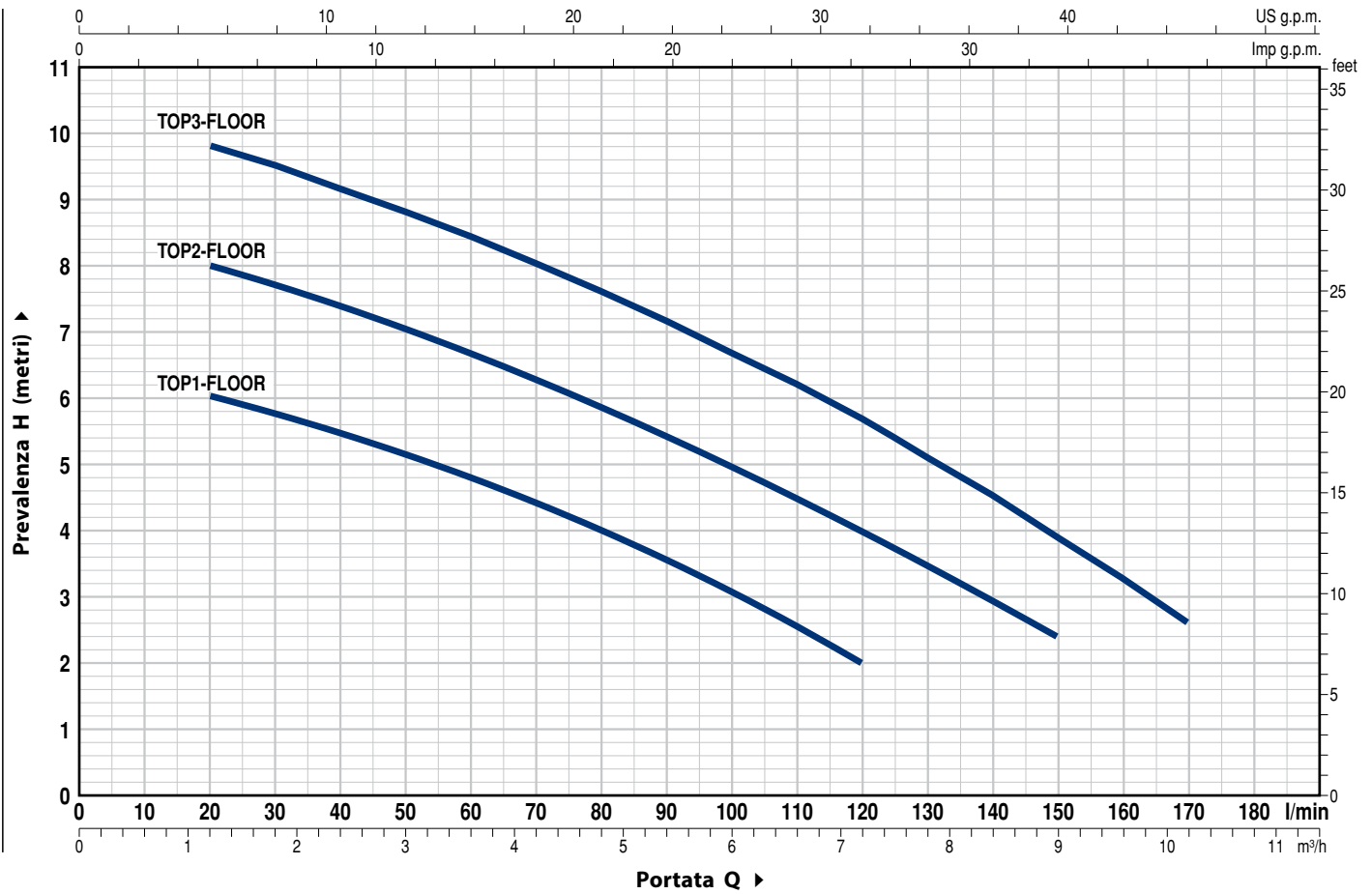
- Elettropompe con interruttore a galleggiante esterno
- Elettropompe per liquidi aggressivi:
 - **TOP 1-FLOOR/LA**
 - **TOP 2-FLOOR/LA**
 - **TOP 3-FLOOR/LA**
- Tenuta meccanica speciale
- Elettropompe con cavo di alimentazione da **10 m**.
 - ➔ N.B.: il cavo di alimentazione da 10 m è obbligatorio per l'uso all'esterno secondo la normativa EN 60335-2-41
- Altre tensioni o frequenza 60 Hz

GARANZIA

2 anni secondo le nostre condizioni generali di vendita

CURVE E DATI DI PRESTAZIONE

50 Hz n= 2900 min⁻¹



TIPO Monofase	POTENZA (P ₂)		Q m ³ /h l/min	0	1.2	2.4	3.6	4.8	6.0	7.2	7.8	9.0	10.2
	kW	HP		0	20	40	60	80	100	120	130	150	170
TOP 1-FLOOR	0.25	0.33	H metri	6.5	6	5.5	4.8	4	3.1	2			
TOP 2-FLOOR	0.37	0.50		8.5	8	7.4	6.7	5.9	5	4	3.5	2.4	
TOP 3-FLOOR	0.55	0.75		10.4	9.8	9.2	8.4	7.6	6.7	5.7	5.1	3.9	2.6

Q = Portata H = Prevalenza manometrica totale

Tolleranza delle curve di prestazione secondo EN ISO 9906 Grado 3B.

TOP-FLOOR

POS. COMPONENTE

CARATTERISTICHE COSTRUTTIVE

1	CORPO POMPA	Tecnopolimero
2	GRIGLIA DI ASPIRAZIONE	Tecnopolimero
3	COPERCHIO DI ASPIRAZIONE	Acciaio inox AISI 304 (AISI 316L per versioni LA)
4	DIFFUSORE	Tecnopolimero
5	GIRANTE	Noryl
6	PORTAMOTORE	Acciaio inox AISI 304 (AISI 316L per versioni LA)
7	COPERCHIO MOTORE	Acciaio inox AISI 304
8	ALBERO MOTORE	Acciaio inox AISI 431 (AISI 316L per versioni LA)

9 DOPPIA TENUTA SULL'ALBERO CON CAMERA D'OLIO INTERPOSTA

<i>Elettropompa</i> Tipo	<i>Tenuta</i> Tipo	<i>Albero</i> Diametro	<i>Materiali</i>			
			<i>Anello fisso</i>	<i>Anello rotante</i>	<i>Elastomero</i>	<i>Metalli</i>
TOP-FLOOR	STA-12R	Ø 12 mm	Ceramica	Grafite	NBR	AISI 304
TOP-FLOOR/LA	AR-12R LA	Ø 12 mm	Ceramica	Grafite	NBR	AISI 316

10 **ANELLO DI TENUTA** Ø 12 x Ø 19 x H 5 mm

11 **CUSCINETTI** 6201 ZZ / 6201 ZZ

12 CONDENSATORE

<i>Elettropompa</i> Monofase	<i>Capacità</i> (230 V o 240 V)
TOP 1-FLOOR	10 µF 450 VL
TOP 2-FLOOR	10 µF 450 VL
TOP 3-FLOOR	14 µF 450 VL

13 MOTORE ELETTRICO

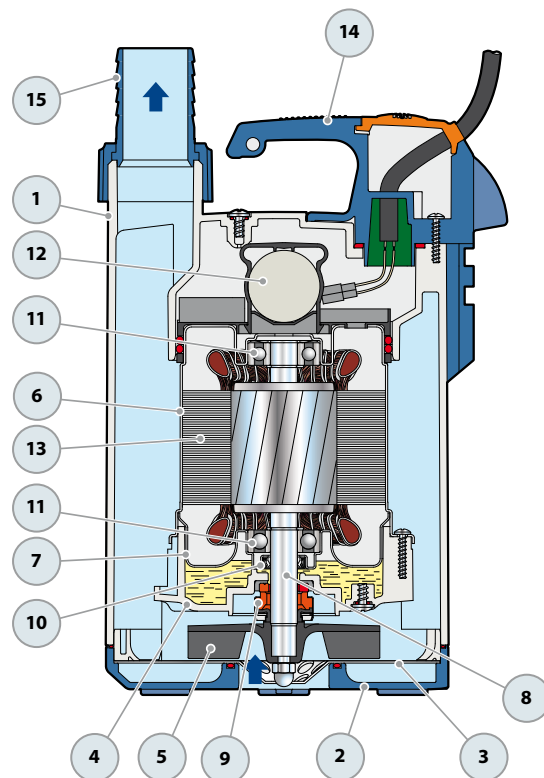
TOP-FLOOR: monofase 230 V - 50 Hz con salvamotore termico incorporato nell'avvolgimento.
 – Isolamento: classe F
 – Protezione: IP X8

14 GRUPPO MANIGLIA (resinato in un unico blocco)

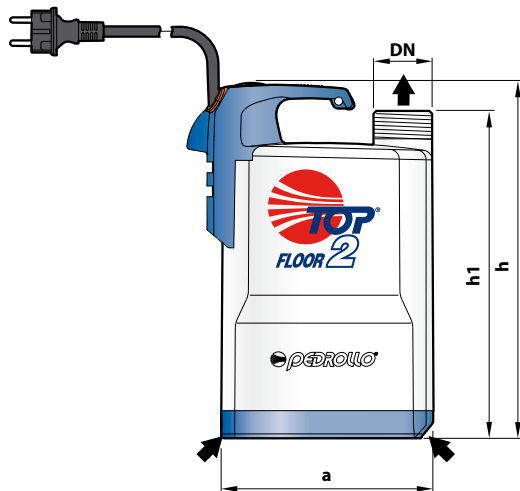
Completo di cavo di alimentazione da **5 metri** di tipo "H07 RN-F" con spina Schuko

15 GHIERA E PORTAGOMMA

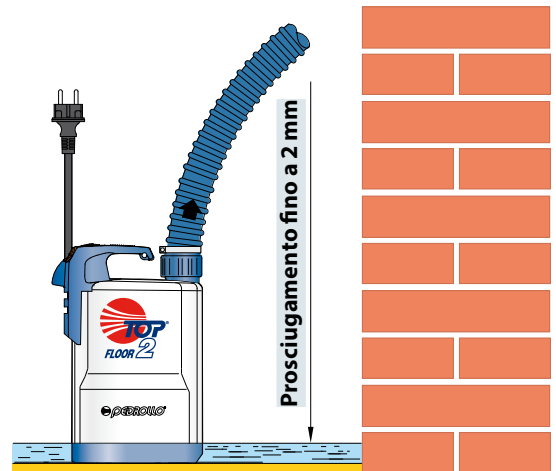
Portagomma Ø 25 mm per TOP1-FLOOR
 Ø 35 mm per TOP2-FLOOR, TOP3-FLOOR



DIMENSIONI E PESI



Installazione tipica



TIPO	BOCCA DN	a	DIMENSIONI mm			Livello minimo di prosciugamento	kg
			h	h1			
TOP 1-FLOOR	1 1/4"	152	257	237	2 mm	5.1	
TOP 2-FLOOR						5.2	
TOP 3-FLOOR			287	268		6.6	

ASSORBIMENTI

TIPO	TENSIONE	
	230 V	240 V
TOP 1-FLOOR	1.5 A	1.4 A
TOP 2-FLOOR	2.0 A	1.9 A
TOP 3-FLOOR	3.2 A	3.2 A

PALLETTIZZAZIONE

TIPO	PER GROUPAGE
	n° pompe
TOP 1-FLOOR	96
TOP 2-FLOOR	96
TOP 3-FLOOR	96