

TOP MULTI-AD

USO INDUSTRIALE

Elettropompa sommergibile per liquido AdBlue®

 Uso industriale



CAMPO DELLE PRESTAZIONI

- Portata fino a **70 l/min** (4.2 m³/h)
- Prevalenza fino a **27 m**

LIMITI D'IMPIEGO

- Profondità d'impiego sotto il livello dell'acqua fino a **3 m** (con cavo di alimentazione di lunghezza adeguata)
- Temperatura del liquido fino a **+40 °C**
- Livello di svuotamento fino a **25 mm** dal fondo
- Servizio continuo **S1**

ESECUZIONE E NORME DI SICUREZZA

L'elettropompa è completa di:

- cavo di alimentazione di lunghezza **5 metri** con guaina H07BN4-F
- raccordo completo con valvola a clapet

EN 60335-1
IEC 60335-1
CEI 61-150

EN 60034-1
IEC 60034-1
CEI 2-3



CERTIFICAZIONI

Azienda con sistema di gestione certificato DNV
ISO 9001: QUALITÀ



UTILIZZI E INSTALLAZIONI

Le elettropompe sommergibili multigiranti **TOP MULTI 1-AD** sono progettate per pompare liquido pulito definito secondo lo standard ISO 22241 come AUS32 (Aqueous Urea Solution 32.5%).

Questo liquido equivale ad altri nomi commerciali conosciuti come:

- **AdBlue®** (marchio registrato da parte di Verband der Automobilindustrie VDA);
- **DEF** (Diesel Exhaust Fluid);
- **Arla 32** (Agente Redutor Liquido de Óxido de Nitrogênio Automotivo).

Le elettropompe sommergibili multigiranti **TOP MULTI 1-AD** sono costruite con materiali appropriati a venire in contatto con questo liquido. Il loro utilizzo è subordinato alle direttive delle legislazioni locali.

ESECUZIONI A RICHIESTA

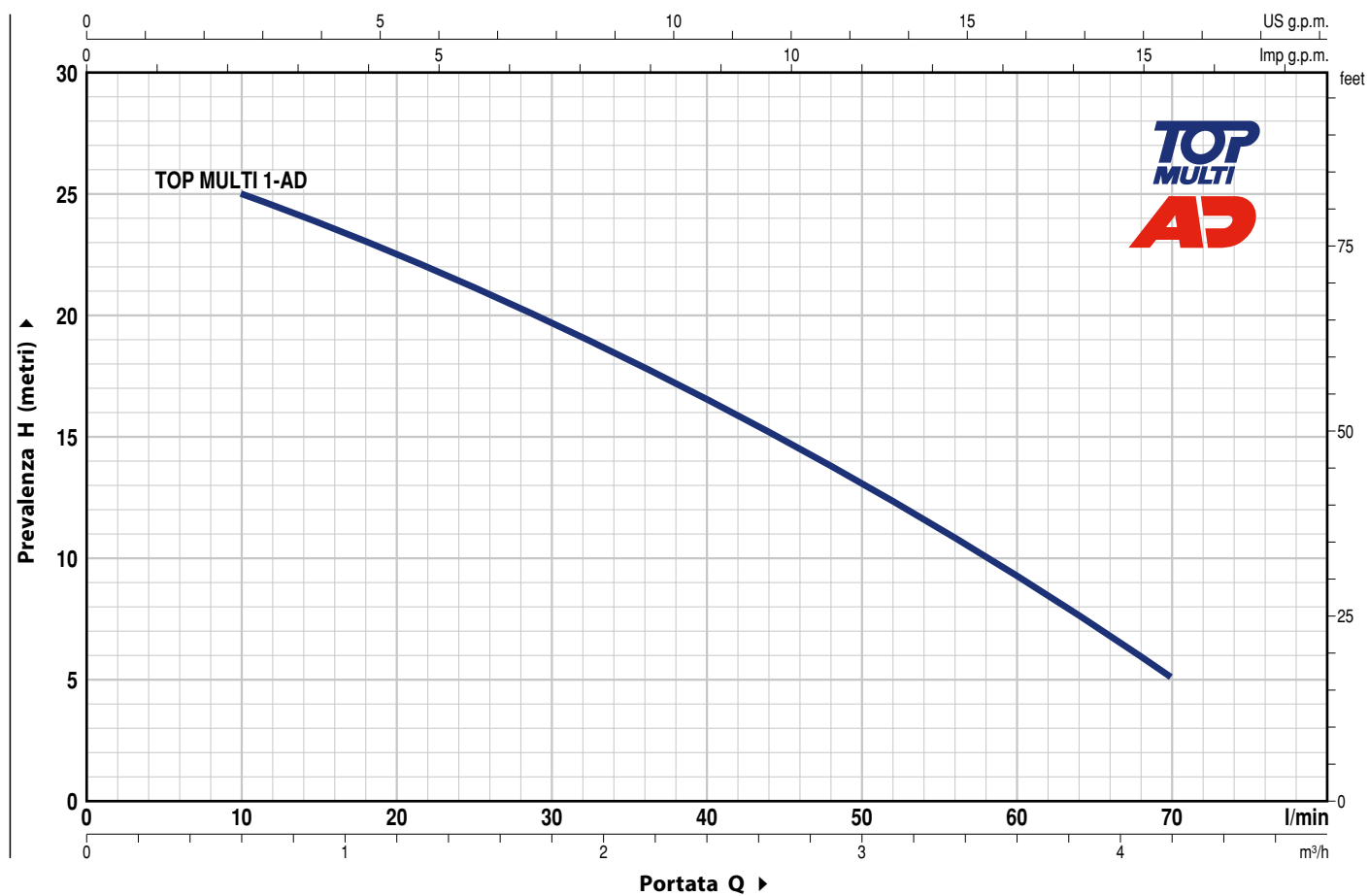
- Altre tensioni o frequenza a 60 Hz

GARANZIA

2 anni secondo le nostre condizioni generali di vendita

CURVE E DATI DI PRESTAZIONE

50 Hz n= 2900 min⁻¹



TIPO Monofase	POTENZA (P ₂)		Q	0	0.6	1.2	1.8	2.4	3.0	3.6	4.2
	kW	HP		0	10	20	30	40	50	60	70
TOP MULTI 1-AD	0.37	0.50	H metri	27	25	22.5	19.5	16.5	13	9	5

Q = Portata H = Prevalenza manometrica totale

Tolleranza delle curve di prestazione secondo EN ISO 9906 Grado 3B.

TOP MULTI-AD

POS. COMPONENTE

CARATTERISTICHE COSTRUTTIVE

1	CORPO POMPA	Tecnopolimero caricato con fibra di vetro, provvisto di bocca di mandata filettata ISO 228/1
2	GRIGLIA DI ASPIRAZIONE	Tecnopolimero caricato con fibra di vetro
3	CONTENIMENTO STADI	Tecnopolimero caricato con fibra di vetro
4	GIRANTE	Noryl FE1520PW
5	DIFFUSORE	Noryl FE1520PW completi di anelli antiusura
6	CORONA DIRETTRICE	Tecnopolimero caricato con fibra di vetro
7	PORTAMOTORE	Acciaio inox AISI 304
8	COPERCHIO MOTORE	Acciaio inox AISI 304
9	ALBERO MOTORE	Acciaio inox AISI 431

10 DOPPIA TENUTA SULL'ALBERO

Tenuta Tipo	Albero Diametro	Materiali			
		Anello fisso	Anello rotante	Elastomero	Metalli
STA-12R SGE	Ø 12 mm	Carburo silicio	Grafite	EPDM	AISI 304

11 **ANELLO DI TENUTA** Ø 12 x Ø 19 x H 5 mm

12 **CUSCINETTI** 6201 ZZ - C3E / 6201 ZZ - C3E

13 CONDENSATORE

Capacità
(230 V o 240 V)
10 µF 450 VL

14 MOTORE ELETTRICO

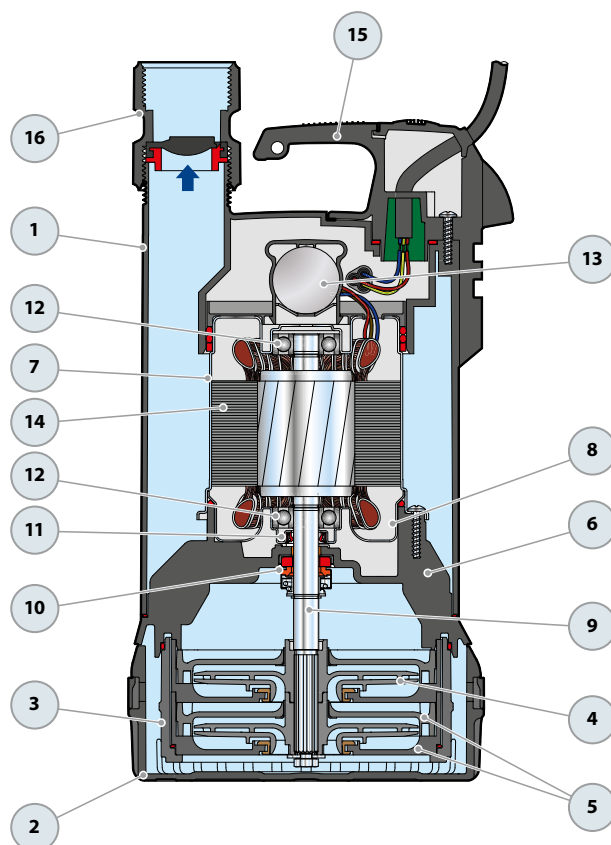
TOP MULTI 1-AD: monofase 230 V - 50 Hz
con salvamotore termico incorporato nell'avvolgimento.
– Isolamento: classe F
– Protezione: IP X8

15 GRUPPO MANIGLIA (resinato in un unico blocco)

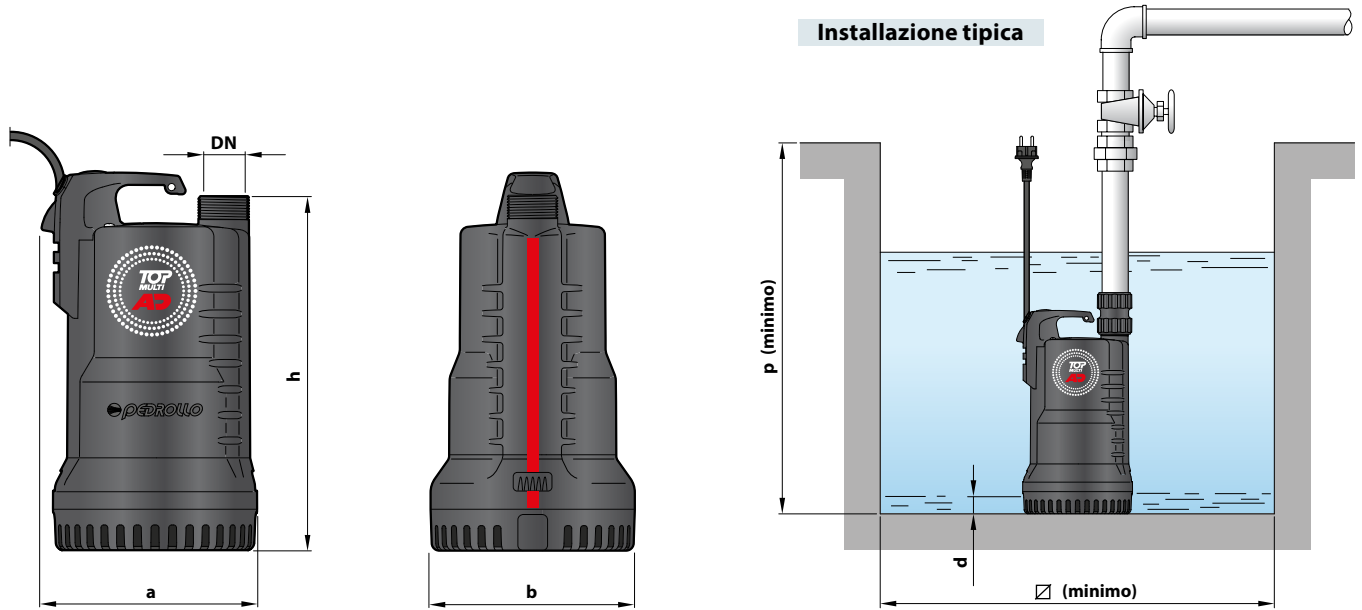
Completo di cavo di alimentazione da **5 metri**
di tipo "H07BN4-F"

16 MANICOTTO

Filettato 1/4" ISO 228/1 con valvola a clapet incorporata
(Compreso nella fornitura)



DIMENSIONI E PESI



TIPO	BOCCA DN	N° STADI	DIMENSIONI mm					kg
			a	b	h	d	Ø	
Monofase	1 1/4"	2	180	170	295	25	220	5.8

ASSORBIMENTI

TIPO	TENSIONE	
	Monofase	230 V
TOP MULTI 1-AD	2.0 A	1.9 A

PALLETTIZZAZIONE

TIPO	PER GROUPAGE
Monofase	n° pompe
TOP MULTI 1-AD	60