

## Elettropompe sommergibili

 Acque sporche

 Uso domestico



### CAMPO DELLE PRESTAZIONI

- Portata fino a **240 l/min** (14.4 m<sup>3</sup>/h)
- Prevalenza fino a **10 m**

### LIMITI D'IMPIEGO

- Profondità d'impiego sotto il livello dell'acqua fino a **5 m** (con cavo di alimentazione di lunghezza adeguata)
- Temperatura del liquido fino a **+40 °C** (Temperatura del liquido fino a +90 °C per servizio intermittente massimo di 3 minuti)
- Passaggio corpi solidi in sospensione fino a **Ø 30 mm**
- Livello di svuotamento fino a **35 mm** dal fondo
- Servizio continuo **S1**

### ESECUZIONE E NORME DI SICUREZZA

Le elettropompe sono complete di:

- cavo di alimentazione di lunghezza **5 m**
- interruttore di livello a galleggiante magnetico a scorrimento verticale (regolabile)

EN 60335-1  
IEC 60335-1  
CEI 61-150

EN 60034-1  
IEC 60034-1  
CEI 2-3



### CERTIFICAZIONI

Azienda con sistema di gestione certificato DNV ISO 9001: QUALITÀ



### UTILIZZI E INSTALLAZIONI

Le pompe **TEX** sono adatte per drenaggio di **acque sporche**, chimicamente non aggressive per i materiali costituenti la pompa. Le soluzioni costruttive impiegate garantiscono semplicità d'uso e sicurezza di funzionamento grazie al raffreddamento totale del motore e alla doppia tenuta sull'albero.

Sono consigliate per l'uso domestico, per l'evacuazione di acque sporche, svuotamento di vasche, scarichi domestici, svuotamento di pozzetti di raccolta anche in presenza di corpi solidi in sospensione di dimensioni fino a Ø 30 mm.

### BREVETTI - MARCHI - MODELLI

- Modello comunitario registrato n° 005205556
- **TEX®** Marchio europeo registrato n° 017884160

### ESECUZIONI A RICHIESTA

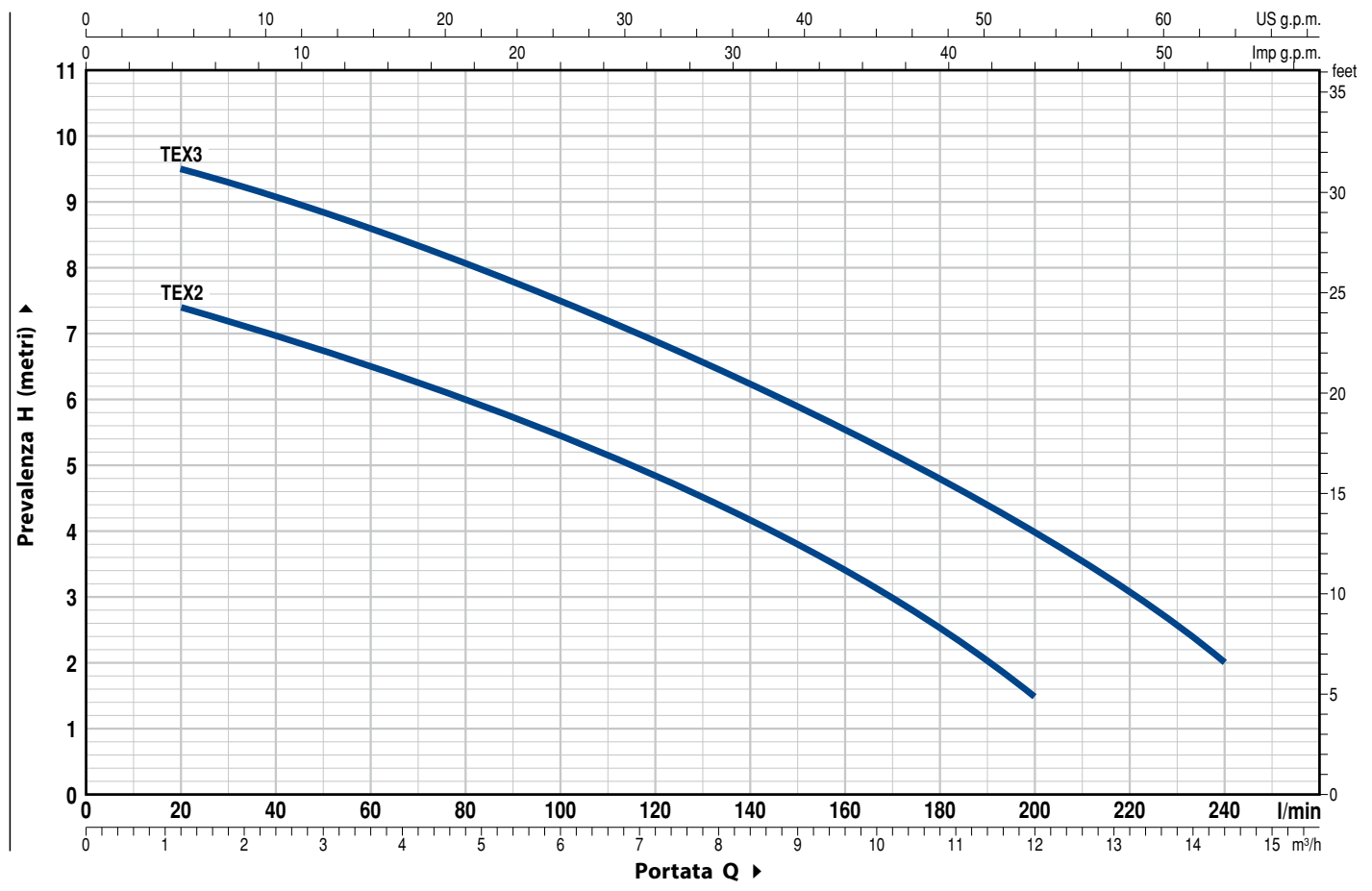
- Tenuta meccanica speciale
- Elettropompe con cavo di alimentazione da **10 m**.  
 ► N.B.: il cavo di alimentazione da 10 m è obbligatorio per l'uso all'esterno secondo la normativa EN 60335-2-41
- Elettropompe senza l'interruttore di livello a galleggiante
- Altre tensioni o frequenza 60 Hz

### GARANZIA

2 anni secondo le nostre condizioni generali di vendita

**CURVE E DATI DI PRESTAZIONE**

**50 Hz n= 2900 min<sup>-1</sup>**



TIPO Monofase	POTENZA (P <sub>2</sub> )		Q	Flow Rate (Q)													
	kW	HP		0	1.2	2.4	3.6	4.8	6.0	7.2	8.4	9.6	10.8	12.0	14.4		
TEX 2	0.37	0.50	H metri	8	7.5	7	6.5	6	5.5	4.8	4.2	3.4	2.5	1.5			
TEX 3	0.55	0.75	H metri	10	9.5	9	8.5	8	7.5	6.8	6.2	5.5	4.8	3.9	2		

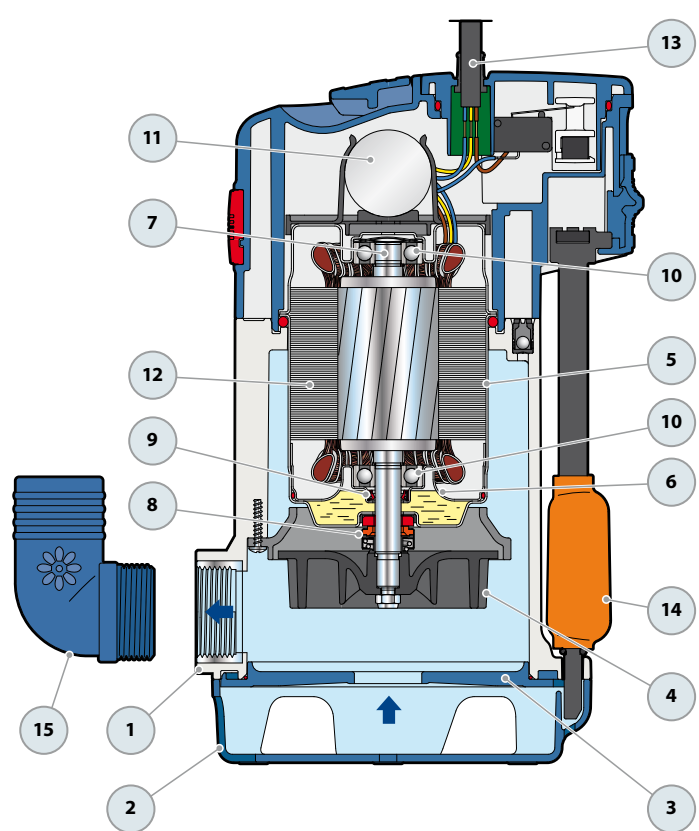
Q = Portata H = Prevalenza manometrica totale

Tolleranza delle curve di prestazione secondo EN ISO 9906 Grado 3B.

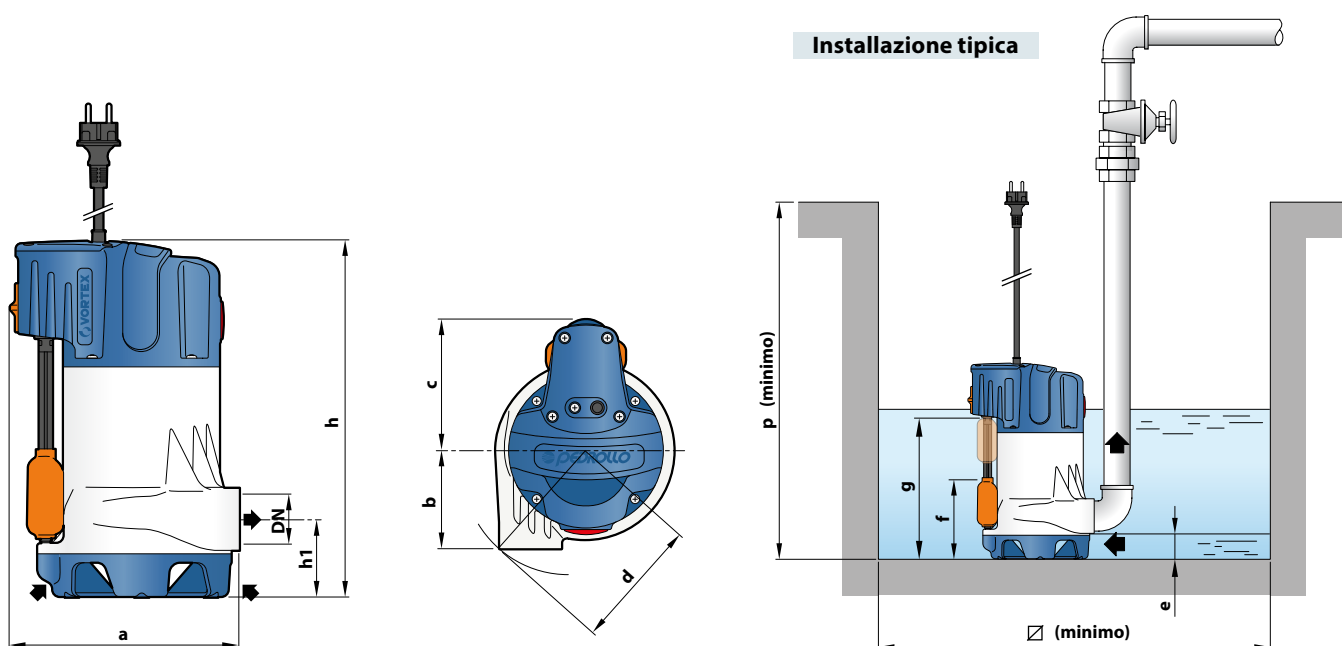
**SELETTORE PER IL FUNZIONAMENTO AUTOMATICO O MANUALE**



POS.	COMPONENTE	CARATTERISTICHE COSTRUTTIVE			
1	<b>CORPO POMPA</b>	Tecnopolimero caricato con fibra di vetro, provvisto di bocca di mandata filettata ISO 228/1			
2	<b>GRIGLIA DI ASPIRAZIONE</b>	Tecnopolimero			
3	<b>COPERCHIO DI ASPIRAZIONE</b>	Tecnopolimero			
4	<b>GIRANTE</b>	Di tipo VORTEX in tecnopolimero caricato con fibra di vetro			
5	<b>PORTAMOTORE</b>	Acciaio inox AISI 304			
6	<b>COPERCHIO MOTORE</b>	Acciaio inox AISI 304			
7	<b>ALBERO MOTORE</b>	Acciaio inox AISI 431			
8	<b>DOPPIA TENUTA SULL'ALBERO CON CAMERA D'OLIO INTERPOSTA</b>				
	<b>Tenuta</b>	<b>Albero</b>	<b>Materiali</b>		
	<i>Tipo</i>	<i>Diametro</i>	<i>Anello fisso</i>	<i>Anello rotante</i>	<i>Elastomero</i>
	<b>STA-12R</b>	<b>Ø 12 mm</b>	Ceramica	Grafite	NBR
9	<b>ANELLO DI TENUTA</b>	<b>Ø 12 x Ø 19 x H 5 mm</b>			
10	<b>CUSCINETTI</b>	<b>6201 ZZ / 6201 ZZ</b>			
11	<b>CONDENSATORE</b>				
	<b>Elettropompa</b>	<b>Capacità</b>			
	<i>Monofase</i>	<i>(230 V o 240 V)</i>			
	<b>TEX 2</b>	<b>10 µF 450 VL</b>			
	<b>TEX 3</b>	<b>12.5 µF 450 VL</b>			
12	<b>MOTORE ELETTRICO</b>				
	<p><b>TEX:</b> monofase 230 V - 50 Hz                      con salvamotore termico incorporato nell'avvolgimento.                      - Isolamento: classe F                      - Protezione: IP X8</p>				
13	<b>CAVO DI ALIMENTAZIONE</b>				
	<p>Di tipo "H07 RN-F" con spina Schuko  <b>Lunghezza standard 5 metri</b></p>				
14	<b>INTERRUTTORE DI LIVELLO A GALLEGGIANTE</b>				
	<p>Galleggiante magnetico a scorrimento verticale (regolabile)</p>				
15	<b>PORTAGOMMA</b>				
	<b>Ø 40 mm</b>				



## DIMENSIONI E PESI



TIPO	BOCCA DN	Passaggio corpi solidi	DIMENSIONI mm											kg
			a	b	c	d	h1	h	e	f	g	p	Ø	
Monofase	1¼"	Ø 30 mm	205	88	117	118	69.5	318	35	110 o 130	220	350	220	1~
TEX 2														6.1
TEX 3														6.8

## ASSORBIMENTI

TIPO	TENSIONE	
	Monofase	230 V
TEX 2	2.3 A	2.2 A
TEX 3	3.3 A	3.2 A

## PALLETTIZZAZIONE

TIPO	PER GROUPAGE
	n° pompe
TEX 2	60
TEX 3	60