

Electropompes submersibles

 Eaux chargées

 Usage domestique



PLAGE DES PERFORMANCES

- Débit jusqu'à **240 l/min** (14.4 m³/h)
- Hauteur manométrique totale jusqu'à **10 m**

LIMITES D'UTILISATION

- Profondeur d'utilisation jusqu'à **5 m** sous le niveau de l'eau (avec une longueur de câble d'alimentation adéquate)
- Température du liquide jusqu'à **+40 °C** (Température du liquide jusqu'à +90 °C pour service intermittent maximum de 3 minutes)
- Passage de corps solides en suspension d'un Ø maxi de **30 mm**
- Niveau de vidage jusqu'à **35 mm** par rapport au fond
- Service continu **S1**

EXÉCUTION ET NORMES DE SÉCURITÉ

Les électropompes sont équipées avec:

- câble d'alimentation de longueur **5 m**
- Interrupteur de niveau à flotteur magnétique à glissement vertical (réglable). Mode marche forcée avec commutateur.

EN 60335-1
IEC 60335-1
CEI 61-150

EN 60034-1
IEC 60034-1
CEI 2-3



CERTIFICATIONS

Société avec système de gestion certifié DNV
ISO 9001: QUALITE



UTILISATIONS ET INSTALLATIONS

La pompe **TEX** est indiquée pour le drainage d'**eaux sales**, chimiquement neutres vis-à-vis des matériaux de la pompe. Les solutions de construction employées garantissent la simplicité d'utilisation et la sécurité de fonctionnement grâce au refroidissement total du moteur et à la double étanchéité sur l'arbre.

Elle est conseillée pour l'usage domestique, pour l'évacuation d'eaux sales, le vidage de cuves, l'évacuation d'eaux usées domestiques, le vidage de puisards y compris en présence de corps solides en suspension d'un Ø maxi de 30 mm.

BREVETS - MARQUES - MODÈLES

- Modèle communautaire enregistré n° 005205556
- **TEX®** Modèle déposé n° 017884160

EXÉCUTIONS SUR DEMANDE

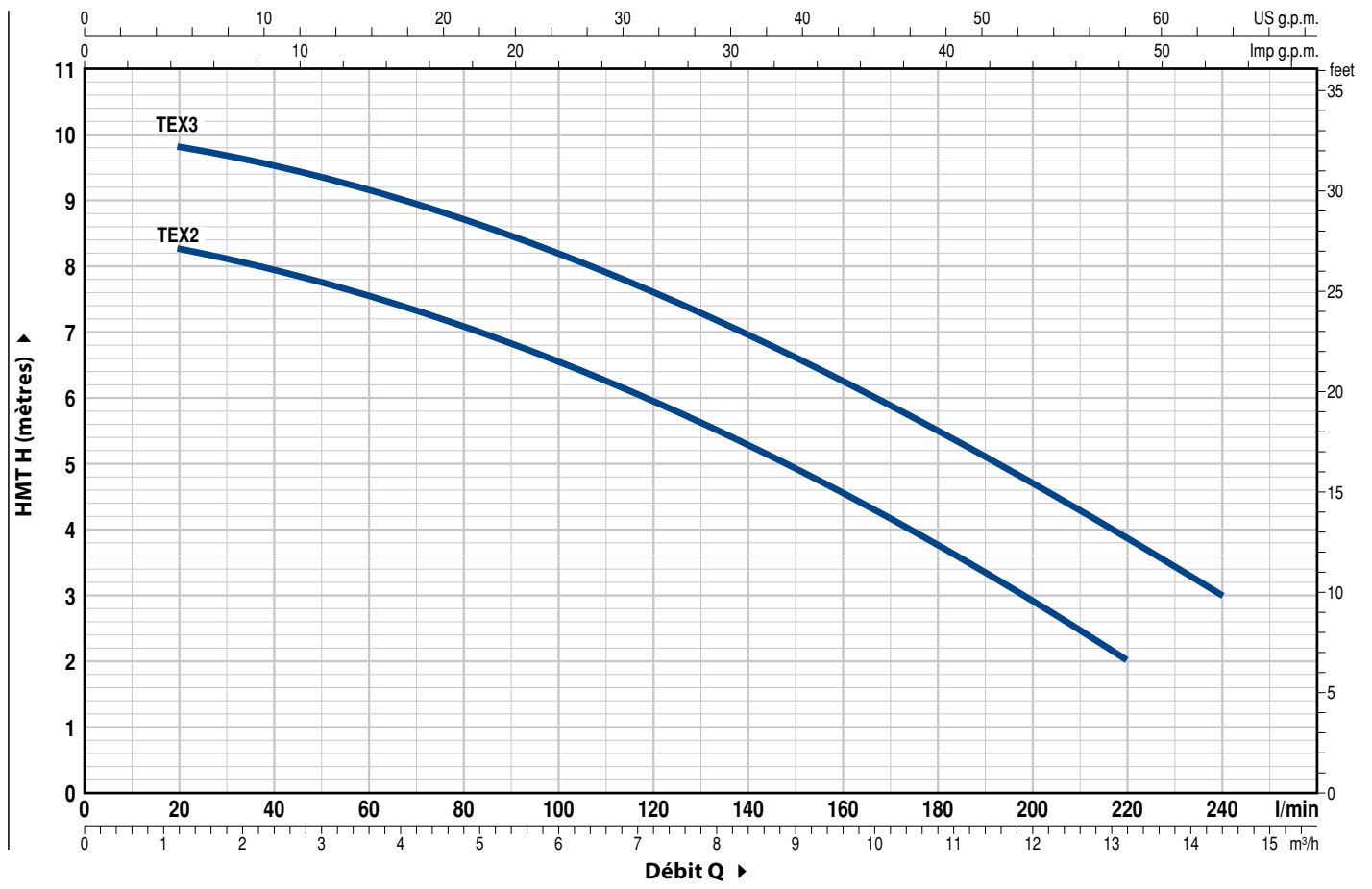
- Garniture mécanique spéciale
- Electropompes avec câble d'alimentation de **10 m**.
 ► N.B.: Le câble d'alimentation de 10 m est obligatoire pour l'utilisation à l'extérieur selon la norme EN 60335-2-41
- Electropompes sans l'interrupteur à flotteur extérieur
- Autres tensions ou fréquence 60 Hz

GARANTIE

2 ans selon nos conditions générales de vente

COURBES ET CARACTÉRISTIQUES DE PERFORMANCE

50 Hz n= 2900 min⁻¹



TYPE Monophasé	PUISSANCE (P ₂)		Q	Flow															
	kW	HP		m ³ /h	0	1.2	2.4	3.6	4.8	6	7.2	8.4	9.6	10.8	12	13.2	14.4		
TEX 2	0.37	0.50	H	8.5	8.3	7.9	7.6	7.1	6.6	6	5.3	4.6	3.8	2.9	2				
TEX 3	0.55	0.75	H	10	9.8	9.5	9.2	8.7	8.2	7.6	7	6.3	5.5	4.7	3.9	3			

Q = Débit H = Hauteur manométrique totale

Tolérance des courbes de prestation selon EN ISO 9906 Degré 3B.

POIGNEE RETRACTABLE



MODE AUTOMATIQUE



MODE MANUEL



REP. COMPOSANT CARACTÉRISTIQUES DE CONSTRUCTION

1	POIGNEE	Technopolymère renforcé de fibre de verre
2	CORPS DE POMPE	Technopolymère renforcé de fibre de verre particulièrement résistant aux chocs, équipé d'un orifice de refoulement avec insert métallique fileté
3	GRILLE D'ASPIRATION	Technopolymère
4	COUVERCLE D'ASPIRATION	Technopolymère
5	DIFFUSEUR	De type VORTEX en technopolymère renforcé de fibre de verre
6	SUPPORT MOTEUR	Acier inox AISI 304
7	COUVERCLE MOTEUR	Acier inox AISI 304
8	ARBRE MOTEUR	Acier inox AISI 431
9	DOUBLE ETANCHEITE SUR L'ARBRE AVEC CHAMBRE À HUILE INTERMÉDIAIRE	

<i>Garniture</i>	<i>Arbre</i>	<i>Matériaux</i>		
<i>Type</i>	<i>Diamètre</i>	<i>Bague fixe</i>	<i>Bague mobile</i>	<i>Élastomère</i>
STA-12R	Ø 12 mm	Céramique	Graphite	NBR

10	JOINT A LEVRES	Ø 12 x Ø 19 x H 5 mm
11	ROULEMENTS	6201 ZZ / 6201 ZZ

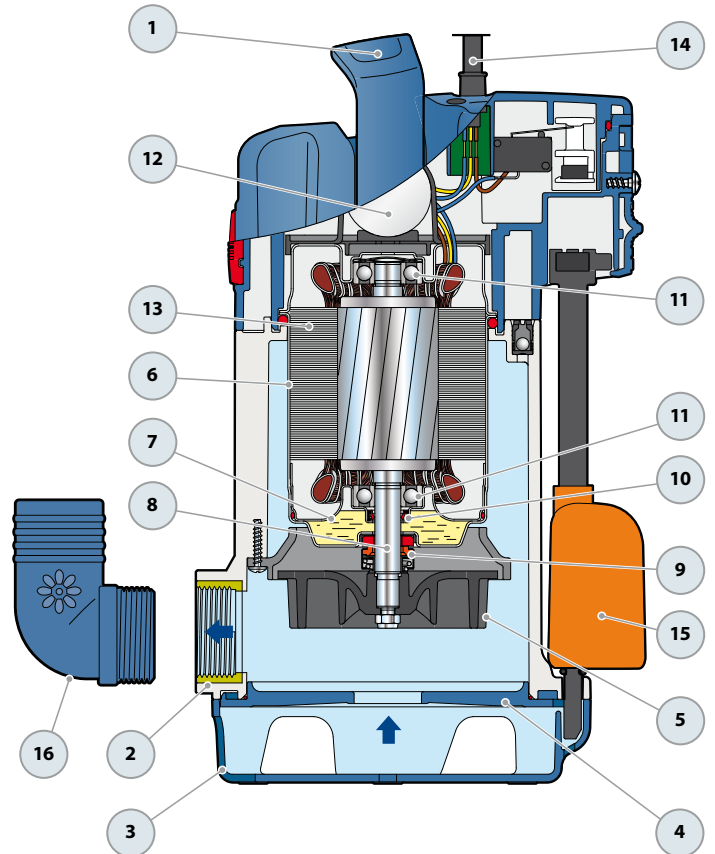
12	CONDENSATEUR
<i>Électropompe</i>	<i>Capacité</i>
<i>Monophasée</i>	<i>(230 V ou 240 V)</i>
TEX 2	12.5 µF 450 VL
TEX 3	14 µF 450 VL

13 MOTEUR ÉLECTRIQUE
TEX: monophasé 220-230 V - 50 Hz
 avec protection thermique intégrée au bobinage.
 – Isolation: classe F
 – Protection: IP X8

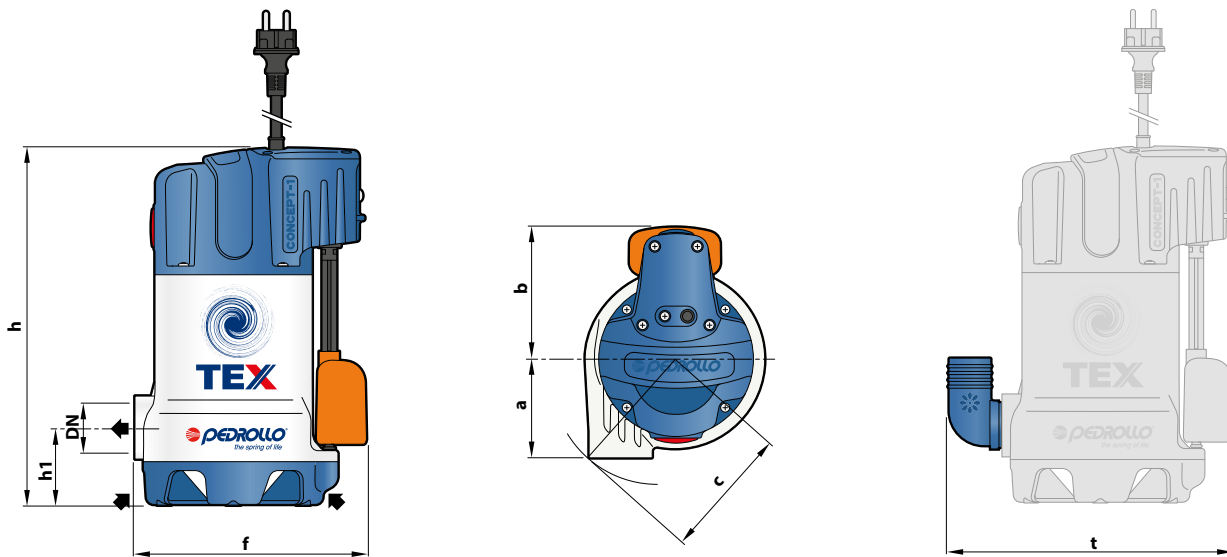
14 CABLE D'ALIMENTATION
 Du type "H07 RN-F" avec fiche Schuko
Longueur standard 5 mètres

15 INTERRUPTEUR DE NIVEAU À FLOTTEUR
 Flotteur magnétique à glissement vertical (réglable).

16 RACCORD CANNELE POUR TUYAU
Ø 40 mm



DIMENSIONS ET POIDS



TYPE	ORIFICE DN	Passage de corps solides	DIMENSIONS mm											kg		
			a	b	c	f	h1	h	d	e	g	t	p		∅	
Monophasé																1~
TEX 2	1 1/4"	Ø 30 mm	88	117	118	205	69.5	318	35	100	80 o 100	251	350	220	6.5	
TEX 3															6.8	

INTENSITES

TYPE	TENSION	
	Monophasé	230 V
TEX 2	2.7 A	2.6 A
TEX 3	3.3 A	3.2 A

PALETTISATION

TYPE	GROUPAGE
	nb de pompes
TEX 2	60
TEX 3	60

Installation typique

