

Electrobombas sumergibles

 Aguas sucias

 Uso doméstico



CAMPO DE PRESTACIONES

- Caudal hasta **240 l/min** (14.4 m³/h)
- Altura manométrica hasta **10 m**

LÍMITES DE USO

- Profundidad máxima de uso hasta **5 m** (con cable de alimentación de longitud adecuada)
- Temperatura máxima del fluido hasta **+40 °C** (Temperatura del fluido hasta + 90 °C para servicio intermitente por un periodo máximo de 3 minutos)
- Pasaje de cuerpos sólidos en suspensión hasta **Ø 30 mm**
- Nivel de vaciado máximo hasta **35 mm** del fondo
- Funcionamiento continuo **S1**

EJECUCIÓN Y NORMAS DE SEGURIDAD

Las electrobombas se suministran completas de:

- cable de alimentación de longitud **5 m**
- Interruptor de nivel con flotador magnético a deslizamiento vertical (regulable)

EN 60335-1
IEC 60335-1
CEI 61-150

EN 60034-1
IEC 60034-1
CEI 2-3



CERTIFICACIONES

Empresa con sistema de gestión certificado DNV ISO 9001: CALIDAD

USOS E INSTALACIONES

La serie **TEX** es adecuada para el drenaje de **aguas sucias**, químicamente no agresivas para los materiales constructivos de la bomba. Las soluciones constructivas empleadas garantizan simplicidad de uso y seguridad en el funcionamiento gracias al enfriamiento total del motor y al doble sello en el eje.

Se aconseja para el uso doméstico, para el vaciado de aguas sucias, vaciado de aljibes, descargas domésticas, vaciado de depósitos de recogida con presencia de cuerpos sólidos en suspensión de dimensiones hasta Ø 30 mm.

PATENTES - MARCAS - MODELOS

- Modelo comunitario registrado n° 005205556
- **TEX®** Marca registrada n° 017884160

EJECUCIÓN BAJO PEDIDO

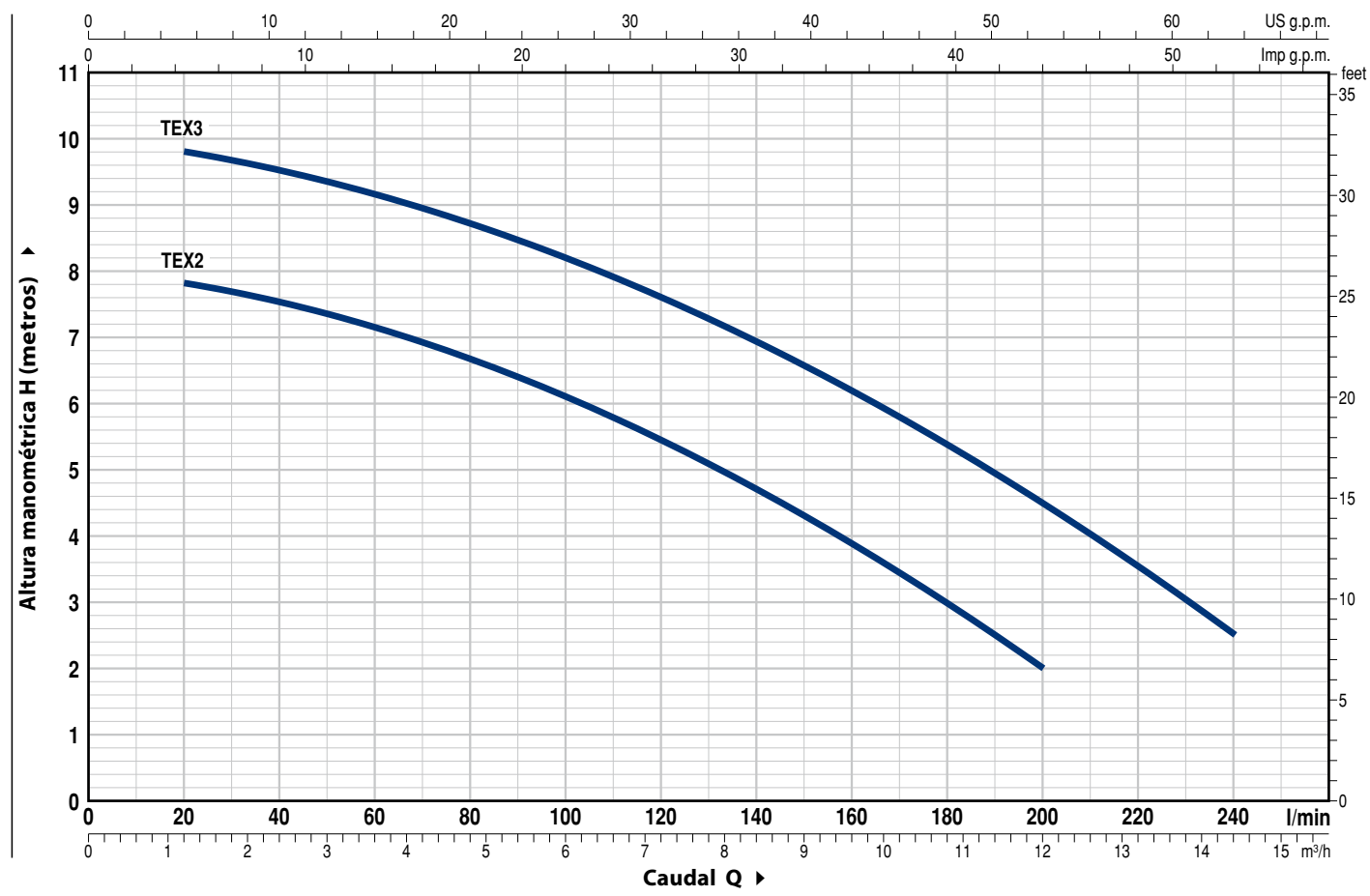
- Sello mecánico especial
- Electrobombas con cable de alimentación de **10 m**.
➔ N.B.: el cable de alimentación de 10 m es obligatorio para el uso externo según la normativa EN 60335-2-41
- Electrobombas sin interruptor y flotador externo
- Otros voltajes

GARANTIA

2 años según nuestras condiciones generales de venta

CURVAS Y DATOS DE PRESTACIONES

60 Hz n= 3450 min⁻¹



MODELO Monofásica	POTENCIA (P ₂)		Q	Caudal													
	kW	HP		m ³ /h	0	1.2	2.4	3.6	4.8	6	7.2	8.4	9.6	10.8	12	13.2	14.4
TEX 2	0.37	0.50	H metros	8	7.8	7.5	7.1	6.7	6.1	5.4	4.7	3.9	3	2			
TEX 3	0.55	0.75	H metros	10	9.8	9.5	9.2	8.7	8.2	7.6	6.9	6.2	5.4	4.5	3.5	2.5	

Q = Caudal H = Altura manométrica total

Tolerancia de las curvas de prestación según EN ISO 9906 Grado 3B.

ASA RETRÁCTIL



MODO A UTOMATICO



MODO MANUAL



POS. COMPONENTE CARACTERISTICAS CONSTRUCTIVAS

1 ASA	Tecnopolímero cargado con fibra de vidrio
2 CUERPO BOMBA	Tecnopolímero cargado con fibra de vidrio especialmente resistente a los golpes, provisto de boca de impulsión con inserto metálico roscado ISO 228/1.
3 REJILLA DE ASPIRACION	Tecnopolímero
4 TAPA DE ASPIRACION	Tecnopolímero
5 RODETE	Tipo VORTEX en tecnopolímero cargado con fibra de vidrio
6 CAJA PORTAMOTOR	Acero inoxidable AISI 304
7 TAPA MOTOR	Acero inoxidable AISI 304
8 EJE MOTOR	Acero inoxidable AISI 431

9 DOBLE SELLO EN EL EJE CON CAMARA DE ACEITE INTERCALADA

<i>Sello</i>	<i>Eje</i>	<i>Materiales</i>		
<i>Modelo</i>	<i>Diámetro</i>	<i>Anillo fijo</i>	<i>Anillo móvil</i>	<i>Elastómero</i>
STA-12R	Ø 12 mm	Cerámica	Grafito	NBR

10 ANILLO DE RETENCION Ø 12 x Ø 19 x H 5 mm

11 RODAMIENTOS 6201 ZZ / 6201 ZZ

12 CONDENSADOR

<i>Electrobomba</i>	<i>Capacidad</i>
<i>Monofásica</i>	<i>(220 V)</i>
TEX 2	12.5 µF 450 VL
TEX 3	14 µF 450 VL

13 MOTOR ELECTRICO

TEX: monofásica 220 V - 60 Hz con protección térmica incorporada en el bobinado.
 - Aislamiento: clase F
 - Protección: IP X8

14 CABLE DE ALIMENTACIÓN

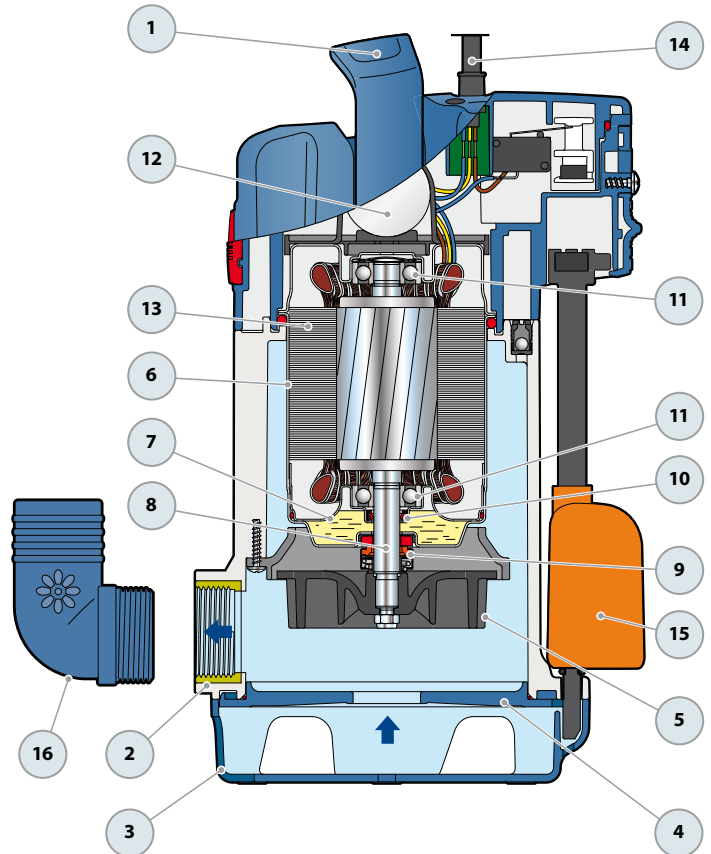
De tipo "H07 RN-F" con conector Schuko
Longitud estándar 5 metros

15 INTERRUPTOR DI NIVEL CON FLOTADOR

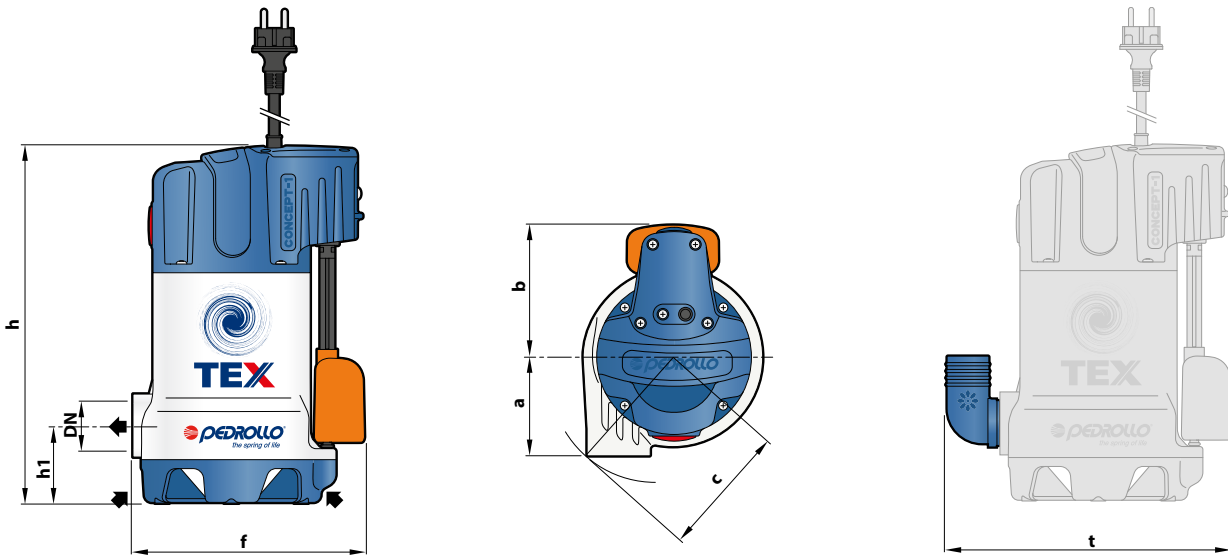
Flotador magnético a deslizamiento vertical (regulable)

16 CONECTOR MANGUERA

Ø 40 mm



DIMENSIONES Y PESOS



MODELO	BOCA DN	Paso de cuerpos sólidos	DIMENSIONES mm											kg	
			a	b	c	f	h1	h	d	e	g	t	p		∅
Monofásica															1~
TEX 2	1 1/4"	∅ 30 mm	88	117	118	205	69.5	318	35	220	110 o 130	251	350	220	6.5
TEX 3															6.8

CONSUMO EN AMPERIOS

MODELO	TENSION		
	220 V	110 V	127 V
Monofásica			
TEX 2	2.6 A	5.0 A	4.5 A
TEX 3	3.7 A	7.5 A	6.8 A

PALETIZADO

MODELO	PARA GRUPAJE
Monofásica	n° bombas
TEX 2	60
TEX 3	60

Instalación típica

