

 Aguas sucias

 Uso doméstico

✘ **Cuando haya agua no deseada que eliminar confíe en TEX, con interruptor de nivel magnético**



- ✘ **Diseño innovador y patentado**
- ✘ **Calidad superior**
- ✘ **Uso en pozos con espacios reducidos**

- ✘ **Resistentes y compactas**
- ✘ **Asa retráctil**
- ✘ **Prestaciones excelentes**

CAMPO DE PRESTACIONES

- Caudal hasta **240 l/min** (14.4 m³/h)
- Altura hasta **10 m**

USOS E INSTALACIONES

Las electrobombas de aguas residuales **TEX** son la solución fiable para las aguas residuales. Normalmente se utilizan en instalaciones fijas para la evacuación de sumideros, pero también pueden utilizarse de forma móvil, por ejemplo en depósitos, cisternas, zanjas o en caso de inundación.

Las electrobombas **TEX** tienen más potencia y un mayor paso libre. El motor sobredimensionado permite que la electrobomba trabaje al descubierto sin que el motor se sobrecaliente.

- ✘ La amplia descarga lateral está diseñada para evacuar grandes cantidades de agua en poco tiempo con un consumo muy reducido.
- ✘ Las electrobombas **TEX** están equipadas con un flotador compacto, integrado de funcionamiento magnético y deslizante verticalmente que garantiza una seguridad eléctrica total y permite **utilizar la bomba en espacios muy reducidos (incluso en pozos de tan sólo 220 mm de lado)**.

LÍMITES DE UTILIZO

- Profundidad de uso bajo el nivel de agua hasta **5 m** (con cable de alimentación de longitud adecuada)
- Temperatura del líquido hasta **+40 °C** (Temperatura del líquido hasta +90 °C para servicio intermitente máximo de 3 minutos)
- Paso de cuerpos sólidos en suspensión hasta **Ø 30 mm**
- Nivel de vaciado hasta **35 mm** desde el fondo

EJECUCIÓN

- Las electrobombas se completan con:
- ✘ cable de alimentación de longitud **5 m**
 - ✘ interruptor de nivel con flotador magnético de deslizamiento vertical (regulable)
 - ✘ Acople manguera **Ø 40 mm**

EJECUCIONES A PEDIDO

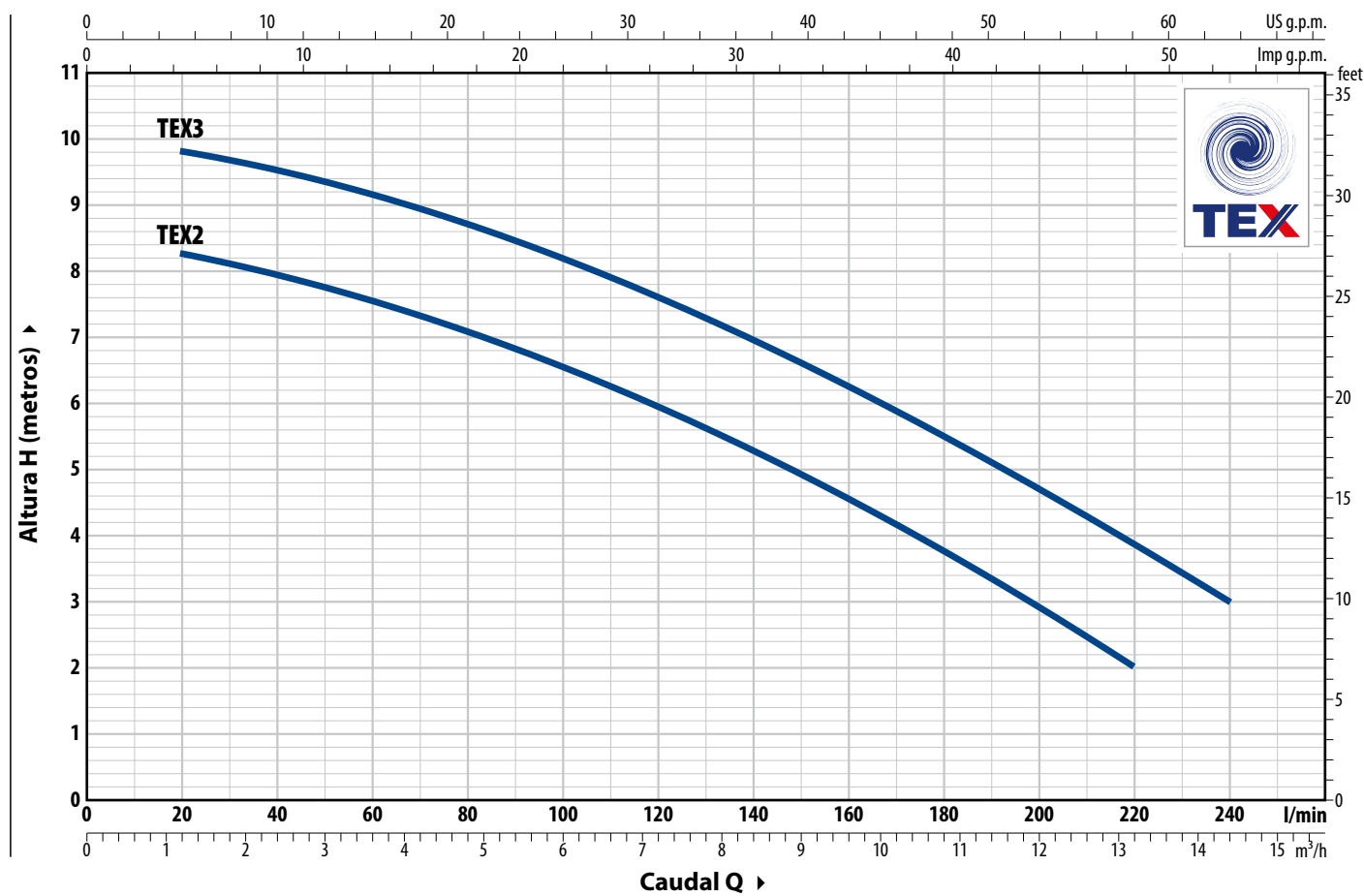
- ✘ Sello mecánico especial
- ✘ Electrobombas con cable de alimentación de **10 m**.
- ✘ Otras tensiones o frecuencias a 60 Hz

PATENTES - MARCAS - MODELOS

- Modelo comunitario registrado nº 005205556
- **TEX[®]** Marca europea registrada nº 017884160

CURVAS Y DATOS DE PRESTACIONES

50 Hz



TIPO Monofásico	POTENCIA (P ₂)		Q	Caudal													
	kW	HP		m ³ /h	0	1.2	2.4	3.6	4.8	6	7.2	8.4	9.6	10.8	12	13.2	14.4
TEX 2	0.37	0.50	H m	8.5	8.3	8	7.6	7	6.6	6	5.3	4.6	3.8	3	2		
TEX 3	0.55	0.75	H m	10	9.8	9.5	9.2	8.7	8.2	7.6	7	6.3	5.5	4.7	4	3	

Q = Caudal H = Altura manométrica total

Tolerancia de las curvas de prestaciones según EN ISO 9906 Grado 3B.

ASA RETRÁCTIL



CONSUMOS

TIPO	TENSIÓN
Monofásico	230 V
TEX 2	2.3 A
TEX 3	3.3 A

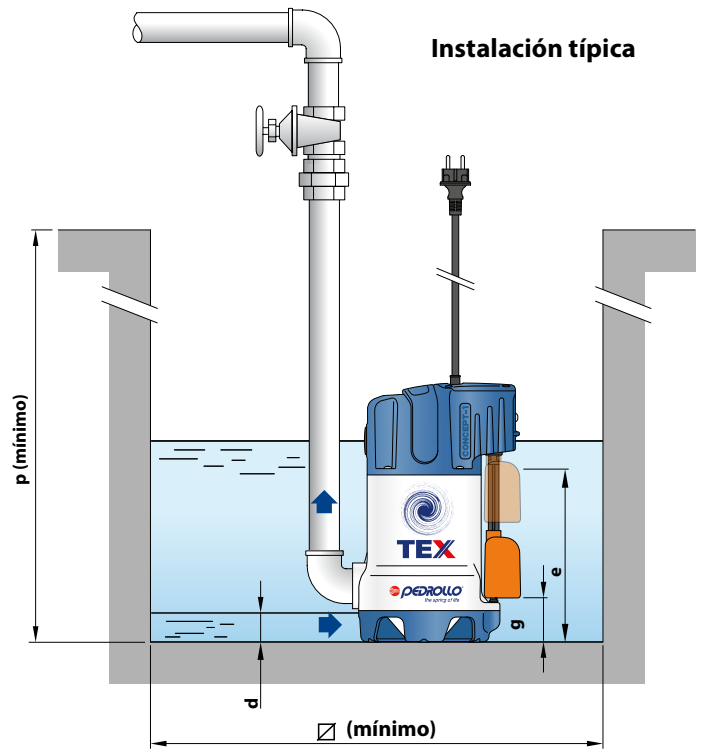
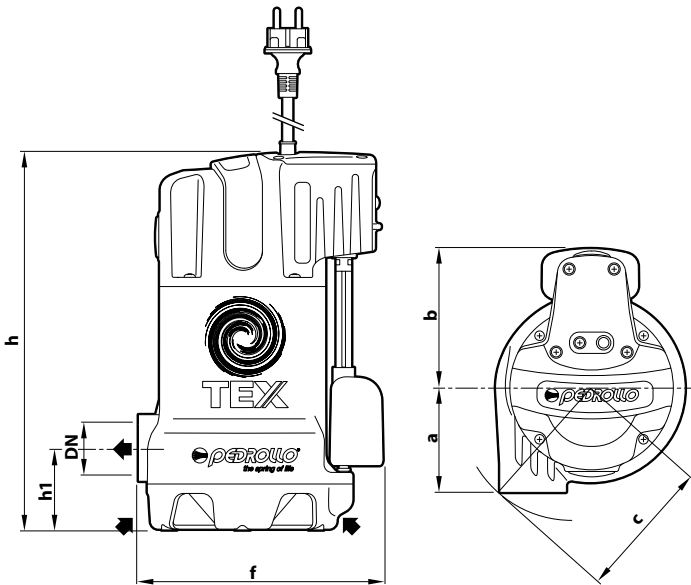
INTERRUPTOR PARA MODO AUTOMÁTICO



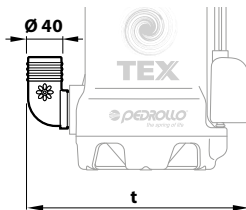
INTERRUPTOR PARA MODO MANUAL



DIMENSIONES Y PESOS



Conector para manguera



TIPO	BOCA	Paso cuerpos sólidos	DIMENSIONES mm												kg	
			a	b	c	f	h1	h	d	e	g (regulable)	t	p	Ø		
Monofásico	DN															1~
TEX 2	1 1/4"	Ø 30 mm	88	117	118	205	69.5	318	35	100	80 o 100	251	350	220	6.1	
TEX 3																7.0

PALETIZACIÓN

TIPO	PARA GRUPAJE
Monofásico	nº de bombas
TEX 2	60
TEX 3	60

CARACTERÍSTICAS CONSTRUCTIVAS

1 Asa	Tecnopolímero	
2 Cuerpo bomba	Tecnopolímero especialmente resistente a los impactos con orificio de salida de inserto metálico roscado ISO 228/1	
3 Rejilla de aspiración	Tecnopolímero	
4 Tapa de aspiración	Tecnopolímero	
5 Rodete	Tipo VORTEX de Tecnopolímero	
6 Camisa motor	Acero inoxidable AISI 304	
7 Tapa del motor	Acero inoxidable AISI 304	
8 Eje motor	Acero inoxidable AISI 431	
9 Doble sello mecánico en el eje con cámara de aceite interpuesta		
Sello	Eje	Materiales
STA-12R	Ø 12 mm	Cerámica / Grafito / NBR
Junta de estanqueidad	Ø 12 x Ø 19 x H 5 mm	

10 Condensador

11 Motor eléctrico

TEX: monofásico 230 V - 50 Hz con protección térmica del motor integrada en el bobinado.

- Servicio continuo S1
- Aislamiento: clase F
- Protección: IP X8

12 Cable de alimentación

Tipo "H07 RN-F" con enchufe Schuko

※ Longitud estándar 5 metros

13 Interruptor de nivel con flotador

Flotador magnético de deslizamiento vertical (regulable)

14 Acople manguera

Ø 40 mm

