

-  Aguas limpias
-  Uso doméstico
-  Uso civil



### USOS E INSTALACIONES

**STEADYPRES** es un dispositivo electrónico de mando y control de una electrobomba de superficie o sumergible, basado en la tecnología de variador.

**STEADYPRES** se utiliza para el suministro de agua residencial, comercial y de riego; se adapta a cualquier tipo de sistema de presurización, incluso a los ya existentes, garantizando el máximo confort, aumentando la esperanza de vida del sistema y permitiendo un importante ahorro energético.

### DESCRIPCIÓN DEL PRODUCTO

**STEADYPRES** se aplica a la salida de la electrobomba y, al modular el valor y la frecuencia de la tensión de salida, permite variar la velocidad de rotación del motor en función de la cantidad de agua necesaria, garantizando así una presión constante en la instalación.

**STEADYPRES** se compone de:

- convertidor electrónico de frecuencia (variador);
- sensor de presión y caudal;
- panel de control con teclado y pantalla para facilitar las operaciones de ajuste y lectura;
- válvula antirretorno integrada e inspeccionable.

**STEADYPRES** se caracteriza por:

- ✳ Pantalla y teclado que permiten una configuración sencilla y guiada de los parámetros de funcionamiento mediante dos niveles de regulación:
  - BÁSICO, para ajustar la presión y la corriente;
  - AVANZADO, para adaptar el variador a situaciones particulares de la instalación.
- ✳ El enfriamiento de los componentes electrónicos internos está garantizado por el agua que fluye a través del dispositivo y permite la disipación del calor.

### STEADYPRES protege la electrobomba de:

- ✳ Funcionamiento en seco
- ✳ Sobrecorrientes
- ✳ Sobretensión
- ✳ Baja tensión
- ✳ Sobretemperatura
- ✳ Cortocircuito
- ✳ Falta de fase en las conexiones (para versión TT)

### VENTAJAS PARA EL USUARIO

- ✳ Fácil instalación, ajuste y regulación.
- ✳ Ahorro de energía gracias a la menor absorción de la bomba eléctrica.
- ✳ Control de los parámetros de funcionamiento hidráulicos y eléctricos y protección de los fallos.
- ✳ Funcionamiento más silencioso.
- ✳ Mayor vida útil de la electrobomba en el tiempo.

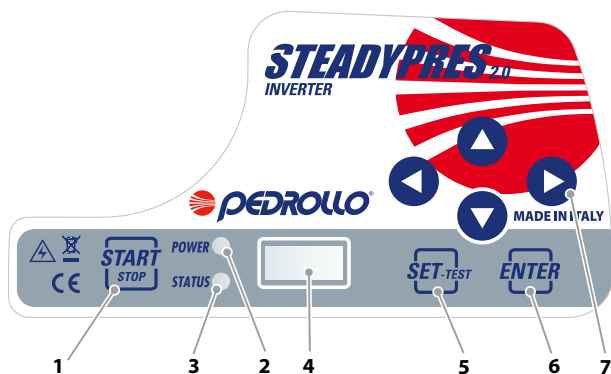
### OPCIONALES A PETICIÓN

- ✳ **Placa de expansión**, que permite:
  - comunicación RS 485 para conectar hasta tres variadores STEADYPRES y realizar grupos de bombeo;
  - funcionamiento alternativo de las bombas;
  - configuración de un contacto limpio de entrada (por ejemplo, flotante, doble punto de ajuste);
  - configuración de un contacto limpio de salida (por ejemplo, alarma)

DATOS TÉCNICOS	STEADYPRES MM 11	STEADYPRES MM 16	STEADYPRES MT 10	STEADYPRES TT 6	STEADYPRES TT 8
Tensión de alimentación	1 ~ 230 V	1 ~ 230 V	1 ~ 230 V	3 ~ 400 V	3 ~ 400 V
Tensión del motor de la electrobomba	1 ~ 230 V	1 ~ 230 V	3 ~ 230 V	3 ~ 400 V	3 ~ 400 V
Variación de tensión admisible;	±10%	±10%	±10%	±10%	±10%
Frecuencia de alimentación	50/60 Hz	50/60 Hz	50/60 Hz	50/60 Hz	50/60 Hz
Corriente máxima del motor bomba	11 A	16 A	10 A	6 A	8 A
Potencia máxima del motor bomba	2 HP (1.5 kW)	3 HP (2.2 kW)	3 HP (2.2 kW)	3 HP (2.2 kW)	4 HP (3 kW)
Presión de regulación	1÷10 bar	1÷10 bar	1÷10 bar	1÷10 bar	1÷10 bar
Temperatura del líquido	40 °C	40 °C	40 °C	40 °C	40 °C
Temperatura ambiente	0°C ÷ 40 °C	0°C ÷ 40 °C	0°C ÷ 40 °C	0°C ÷ 40 °C	0°C ÷ 40 °C
Presión máxima	10 bar	10 bar	10 bar	10 bar	10 bar
Grado de protección	IP 65	IP 65	IP 65	IP 65	IP 65
Peso	3 kg	4 kg	3 kg	4 kg	4 kg

## PANEL DE CONTROL

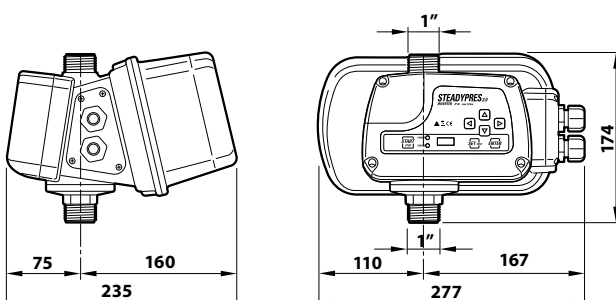
- ✳ El teclado permite acceder y navegar por los menús de configuración para configurar y visualizar diversos parámetros de funcionamiento, como: presión de la instalación, frecuencia de funcionamiento, corriente absorbida y mensajes de alarma.
- ✳ La presencia de señales luminosas LED permite comprobar el estado de funcionamiento de la electrobomba.



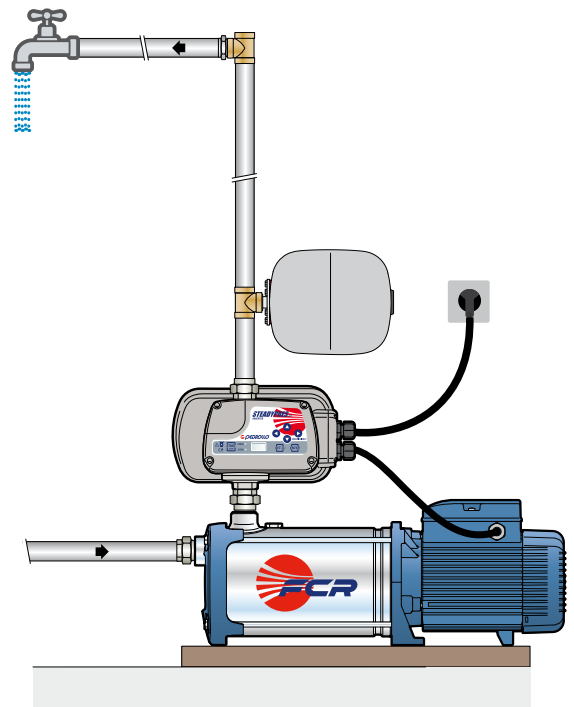
### LEYENDA

- |                                      |                                |
|--------------------------------------|--------------------------------|
| 1) Tecla de encendido/apagado ON/OFF | 5) Botón SET                   |
| 2) LED rojo de conexión en red       | 6) Botón de confirmación ENTER |
| 3) LED verde de funcionamiento       | 7) Flechas de desplazamiento   |
| 4) Pantalla                          |                                |

## DIMENSIONES (mm)



## INSTALACIÓN TÍPICA



N.B.: debe instalarse un VASO DE EXPANSIÓN DE membrana aguas abajo del variador, útil para:

- ✳ reducir el número de arranques de la electrobomba
- ✳ absorber eventuales sobrepresiones provenientes de la instalación (golpes de ariete)