



USOS E INSTALACIONES

STEADYPRES es un dispositivo electrónico de mando y control, basado en la tecnología variador, para combinar con una electrobomba de superficie o sumergible, MONOFÁSICA o TRIFÁSICA, con potencia de hasta **1.5 HP (1.1 kW)**.

Se utiliza para el suministro de agua doméstica y de riego; se adapta a todo tipo de sistemas de presurización, incluso a los ya existentes, garantizando el máximo confort, aumentando la vida media del sistema y permitiendo un considerable ahorro de energía.

DESCRIPCIÓN DEL PRODUCTO

STEADYPRES se aplica a la salida de la electrobomba y, al modular el valor y la frecuencia de la tensión de salida, permite variar la velocidad de rotación del motor en función de la cantidad de agua necesaria, garantizando así una **presión constante** en la instalación.

STEADYPRES se compone de:

- convertidor electrónico de frecuencia (variador)
- sensores de presión y caudal integrados
- panel de control con teclado e indicadores LED para una lectura intuitiva de los parámetros
- válvula antirretorno integrada e inspeccionable
- conexión roscada trasera para equipar el sistema con un pequeño vaso de expansión.

STEADYPRES protege la electrobomba de:

- ✘ Funcionamiento en seco
- ✘ Sobrecorriente
- ✘ Baja tensión
- ✘ Sobretemperatura
- ✘ Cortocircuito o dispersión de corriente

PRODUCTO VERSÁTIL

STEADYPRES es un dispositivo que puede combinarse con una electrobomba monofásica o trifásica, gracias a los selectores que lleva en su interior y que permiten configurar:

- ✘ **la frecuencia de salida a 50 Hz o 60 Hz**
- ✘ **la tensión de alimentación de salida**
(monofásica o trifásica 230V)



N	Función	Posición selector	Valor
1	Frecuencia de funcionamiento	ON	60 Hz
		OFF	50 Hz
2	Salida monofásica o trifásica	ON	MT (trifásico)
		OFF	MM (monofásico)

VENTAJAS PARA EL USUARIO

- ✘ Regulación rápida e intuitiva de la presión mediante dos botones + y - en el panel de control que permiten aumentar o disminuir el valor de **1 a 9 bar**.
- ✘ Ahorro de energía gracias a la menor absorción de la bomba eléctrica.
- ✘ Funcionamiento más silencioso.
- ✘ Bajas pérdidas de carga.
- ✘ Mayor vida útil de la electrobomba en el tiempo.

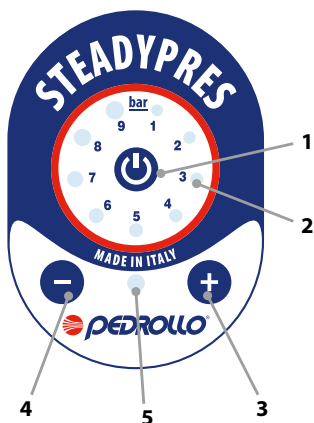
OPCIONALES A PETICIÓN

- ✘ **Placa de expansión**, que permite conectar hasta dos dispositivos en paralelo y realizar grupos de bombeo.

DATOS TÉCNICOS

	USO M/M (Monofásico / Monofásico)	USO M/T (Monofásico / Trifásico)
Tensión de alimentación	1 ~ 230 V	1 ~ 230 V
Tensión del motor de la electrobomba	1 ~ 230 V	3 ~ 230 V
Variación de tensión admisible;	±10%	±10%
Frecuencia de alimentación	50/60 Hz	50/60 Hz
Corriente máxima del motor de la electrobomba	8.5 A	7.0 A
Potencia máxima del motor de la electrobomba	1.5 HP	1.5 HP
Presión de regulación	1÷9 bar	1÷9 bar
Temperatura máxima líquido	+40 °C	+40 °C
Temperatura ambiente	0 °C ÷ 40 °C	0 °C ÷ 40 °C
Presión máxima	10 bar	10 bar
Grado de protección	IP 65	IP 65

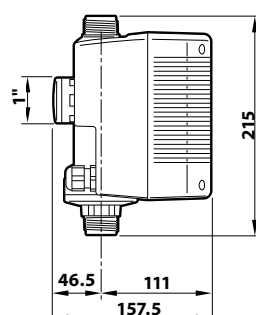
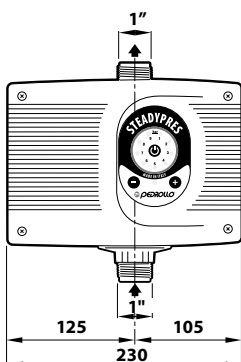
PANEL DE CONTROL



LEYENDA

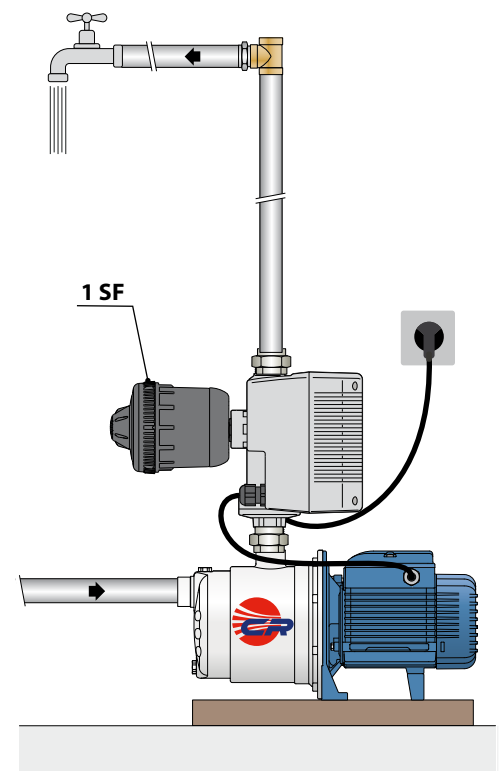
- 1) Tecla de encendido/apagado ON/ OFF
- 2) Indicadores LED de funcionamiento y alarma
- 3) Botón de aumento de presión
- 4) Botón de disminución de presión
- 5) LED de estado funcionamiento

DIMENSIONES Y PESO (mm)



 2.4 kg

INSTALACIÓN TÍPICA



N.B.: debe instalarse un VASO DE EXPANSIÓN DE membrana (1SF) aguas abajo del variador, útil para:

- ✘ reducir el número de arranques de la electrobomba
- ✘ absorber eventuales sobrepresiones provenientes de la instalación (golpes de ariete)