


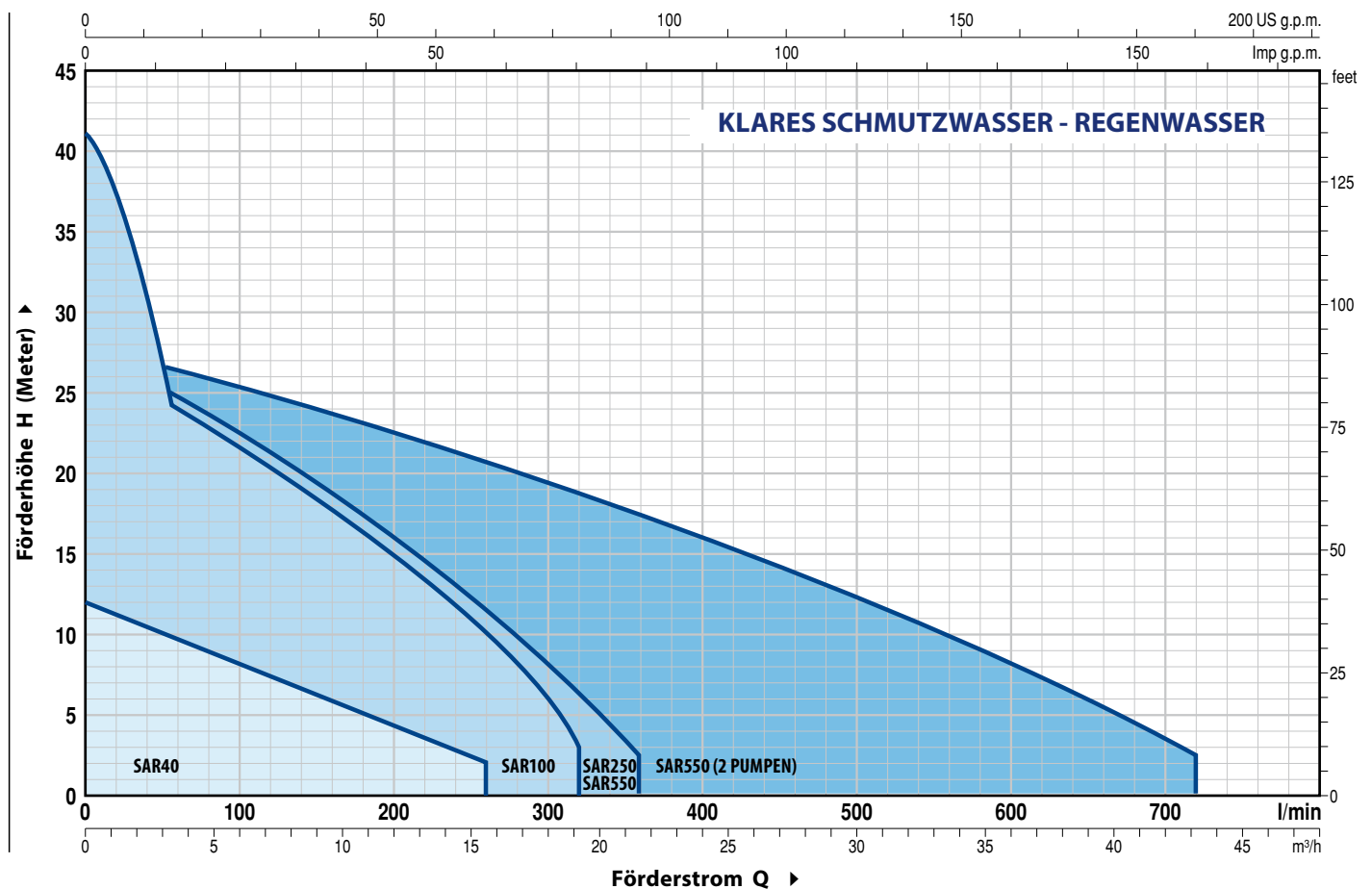


-  Häusliche Anwendung
-  Gewerbliche Anwendung
-  Landwirtschaftliche Anwendung



### LEISTUNGSBEREICH

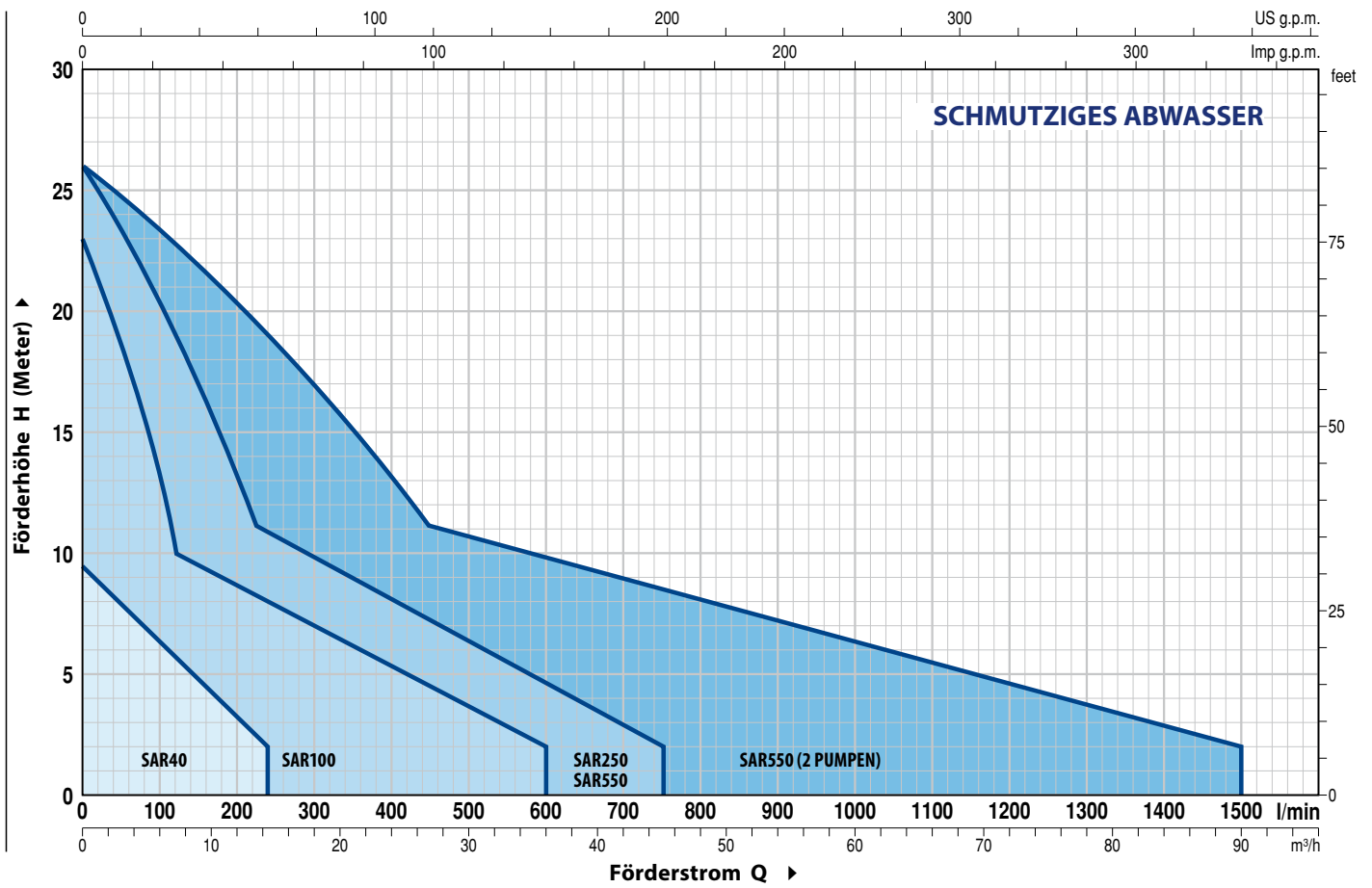
50 Hz n= 2900 min<sup>-1</sup>





**LEISTUNGSBEREICH**

50 Hz n= 2900 min<sup>-1</sup>



## KLARES SCHMUTZWASSER - REGENWASSER

MODELL	LEISTUNG (P <sub>2</sub> )		TANK KAPAZITÄT Liter	MAX. VOLUMEN Liter/Min.	MAX. FÖRDERHÖHE Meter
	kW	HP			
SAR 40 - TOP 1	0.25	0.33	40	160	6
SAR 40 - TOP 2	0.37	0.50	40	220	8
SAR 40 - TOP 3	0.55	0.75	40	260	10
SAR 40 - RXm 1	0.25	0.33	40	160	6.5
SAR 40 - RXm 2	0.37	0.50	40	220	9.5
SAR 40 - RXm 3	0.55	0.75	40	220	11.5



## SCHMUTZIGES ABWASSER

MODELL	LEISTUNG (P <sub>2</sub> )		TANK KAPAZITÄT Liter	MAX. VOLUMEN Liter/Min.	MAX. FÖRDERHÖHE Meter
	kW	HP			
SAR 40 - TOP 2-VORTEX	0.37	0.50	40	180	6.5
SAR 40 - TEX 2	0.37	0.50	40	200	7.5
SAR 40 - TEX 3	0.55	0.75	40	240	9.5
SAR 40 - RXm2/20	0.37	0.50	40	180	6.5

### BESTANDTEILE

- 40 Liter Polyethylen Tank inkl. Deckel
- Pumpe ausgestattet mit einem Schwimmerschalter
- Stromkabel: standardmäßig 5 Meter lang mit Schuko Stecker (Gemäß EN 60335-2-41 muss die Kabellänge bei Anwendungen im Außenbereich mind. 10 Meter lang sein)
- Rückschlagventil
- Sammelbehälter mit Zulaufrohr in 1½", Ablauf in 1¼" und Entlüftung ½"

## KLARES SCHMUTZWASSER - REGENWASSER



MODELL	LEISTUNG (P <sub>2</sub> )		TANK KAPAZITÄT Liter	MAX. VOLUMEN Liter/Min.	MAX. FÖRDERHÖHE Meter
	kW	HP			
SAR 100 - TOP 2	0.37	0.50	100	220	8
SAR 100 - TOP 3	0.55	0.75	100	260	10
SAR 100 - TOP 4	0.75	1	100	320	12.5
SAR 100 - TOP MULTI 1	0.37	0.50	100	70	25
SAR 100 - TOP MULTI 2	0.55	0.75	100	80	40
SAR 100 - TOP MULTI 3	0.55	0.75	100	120	32
SAR 100 - RXm 2	0.37	0.50	100	220	9.5
SAR 100 - RXm 3	0.55	0.75	100	220	11.5
SAR 100 - Dm 10	0.75	1	100	300	15.5
SAR 100 - Dm 20	0.75	1	100	250	19
SAR 100 - Dm 30	1.1	1.5	100	275	26

## SCHMUTZIGES ABWASSER

MODELL	LEISTUNG (P <sub>2</sub> )		TANK KAPAZITÄT Liter	MAX. VOLUMEN Liter/Min.	MAX. FÖRDERHÖHE Meter
	kW	HP			
SAR 100 - TOP 2-VORTEX	0.37	0.50	100	180	6.5
SAR 100 - TOP 3-VORTEX	0.55	0.75	100	180	8
SAR 100 - RXm 2/20	0.37	0.50	100	180	6.5
SAR 100 - RXm 3/20	0.55	0.75	100	180	8
SAR 100 - ZXm 2/30	0.55	0.75	100	320	12.5
SAR 100 - ZXm 2/40	0.55	0.75	100	400	11
SAR 100 - VXm 8/35	0.55	0.75	100	350	8
SAR 100 - VXm 10/35	0.75	1	100	400	10
SAR 100 - VXm 8/50	0.55	0.75	100	450	6
SAR 100 - VXm 10/50	0.75	1	100	550	8.5
SAR 100 - BCm 10/50	0.75	1	100	600	11
<b>SAR 100 MIT SCHNEIDWERK PUMPE (TRITUS)</b>					
SAR 100 - TRm 0.75	0.75	1	100	120	15.5
SAR 100 - TRm 1.1	1.1	1.5	100	120	22

### BESTANDTEILE

- 100 Liter Polyethylen Tank inkl. Deckel
- Pumpe ausgestattet mit einem Schwimmerschalter
- Stromkabel: standardmäßig 10 Meter lang mit Schuko Stecker
- Steuerung (nur bei SAR 100-TR)
- Sammelbehälter mit Zulaufrohr in Ø 110 mm, Ablauf 1¼" oder 1½" oder 2" und Entlüftung Ø 50 mm

## KLARES SCHMUTZWASSER - REGENWASSER

MODELL	LEISTUNG (P <sub>2</sub> )		TANK KAPAZITÄT Liter	MAX. VOLUMEN Liter/Min.	MAX. FÖRDERHÖHE Meter
	kW	HP			
SAR 250 - TOP 3	0.55	0.75	250	260	10
SAR 250 - TOP 4	0.75	1	250	320	12.5
SAR 250 - TOP 5	0.92	1.25	250	360	15
SAR 250 - RXm 3	0.55	0.75	250	220	11.5
SAR 250 - RXm 4	0.75	1	250	260	15
SAR 250 - RXm 5	1.1	1.5	250	300	19.5
SAR 250 - Dm 10	0.75	1	250	300	15.5
SAR 250 - Dm 20	0.75	1	250	250	19
SAR 250 - Dm 30	1.1	1.5	250	275	26



## SCHMUTZIGES ABWASSER

MODELL	LEISTUNG (P <sub>2</sub> )		TANK KAPAZITÄT Liter	MAX. VOLUMEN Liter/Min.	MAX. FÖRDERHÖHE Meter
	kW	HP			
SAR 250 - TOP 2-VORTEX	0.37	0.50	250	180	6.5
SAR 250 - TOP 3-VORTEX	0.55	0.75	250	180	8
SAR 250 - RXm 3/20	0.55	0.75	250	180	8
SAR 250 - RXm 4/40	0.75	1	250	280	9.5
SAR 250 - RXm 5/40	1.1	1.5	250	380	12.5
SAR 250 - VXm10/35-ST	0.75	1	250	400	10.5
SAR 250 - VXm10/50-ST	0.75	1	250	550	9.5
SAR 250 - BCm 10/50-ST	0.75	1	250	600	11
SAR 250 - VXm 10/35	0.75	1	250	400	10
SAR 250 - VXm 15/35	1.1	1.5	250	500	13.5
SAR 250 - VXm 10/50	0.75	1	250	550	8.5
SAR 250 - VXm 15/50	1.1	1.5	250	650	11
SAR 250 - BCm 10/50	0.75	1	250	600	11
SAR 250 - BCm 15/50	1.1	1.5	250	750	14

### SAR 250 MIT SCHNEIDWERK PUMPE (TRITUS)

SAR 250 - TRm 0.75	0.75	1	250	120	15.5
SAR 250 - TRm 1.1	1.1	1.5	250	120	22
SAR 250 - TRm 1.5	1.5	2	250	260	25

## BESTANDTEILE

- 250 Liter Polyethylen Tank inkl. Deckel
- Pumpe ausgestattet mit einem Schwimmerschalter
- Stromkabel: standardmäßig 10 Meter lang mit Schuko Stecker
- Steuerung (nur bei SAR 250-TR)
- Sammelbehälter mit Zulaufrohr in Ø 110 mm, Ablauf in 1¼" oder 1½" oder 2" und Entlüftung in DN 50 oder DN 75
- Kupplungshalterung und Führungsrohr zum Herablassen der Pumpe (nur bei VX-ST and BC-ST)

## OPTIONEN AUF ANFRAGE

- **Alarm Zurüstung** (Code KSKIT-ALLARME)
- Set besteht aus: Steuerung, Sirene mit eigener Energieversorgung, Schwimmerschalter
- **300 mm Schachtverlängerung** (Code KSKIT-308MA)  
Schachtverlängerung für den tieferen Einbau des "SAR" Tanks
- "SAR" mit Kugelrückschlagventil und Kugelhahn in der Druckleitung

## KLARES SCHMUTZWASSER - REGENWASSER

MODELL	LEISTUNG (P <sub>2</sub> )		TANK KAPAZITÄT Liter	MAX. VOLUMEN (1 Pumpe) Liter/Min.	MAX. FÖRDERHÖHE Meter
	kW	HP			
SAR 550 - TOP 4	0.75	1	550	320	12.5
SAR 550 - TOP 5	0.92	1.25	550	360	15
SAR 550 - RXm 4	0.75	1	550	260	15
SAR 550 - RXm 5	1.1	1.5	550	300	19.5
SAR 550 - Dm 10	0.75	1	550	300	15.5
SAR 550 - Dm 20	0.75	1	550	250	19
SAR 550 - Dm 30	1.1	1.5	550	275	26



## SCHMUTZIGES ABWASSER

MODELL	LEISTUNG (P <sub>2</sub> )		TANK KAPAZITÄT Liter	MAX. VOLUMEN (1 Pumpe) Liter/Min.	MAX. FÖRDERHÖHE Meter
	kW	HP			
SAR 550 - RXm 4/40	0.75	1	550	280	9.5
SAR 550 - RXm 5/40	1.1	1.5	550	380	12.5
SAR 550 - VXm 10/35-ST	0.75	1	550	400	10.5
SAR 550 - VXm 10/50-ST	0.75	1	550	550	9.5
SAR 550 - BCm10/50-ST	0.75	1	550	600	11
SAR 550 - VXm 10/35	0.75	1	550	400	10
SAR 550 - VXm 15/35	1.1	1.5	550	500	13.5
SAR 550 - VXm 10/50	0.75	1	550	550	8.5
SAR 550 - VXm 15/50	1.1	1.5	550	650	11
SAR 550 - VX 15/50 (*)	1.1	1.5	550	650	11
SAR 550 - BCm 10/50	0.75	1	550	600	11
SAR 550 - BCm 15/50	1.1	1.5	550	750	14
SAR 550 - BC 15/50 (*)	1.1	1.5	550	750	14
<b>SAR 550 MIT SCHNEIDWERK PUMPE (TRITUS)</b>					
SAR 550 - TRm 0.75	0.75	1	550	120	15.5
SAR 550 - TRm 1.1	1.1	1.5	550	120	22
SAR 550 - TR 1.1 (*)	1.1	1.5	550	120	22
SAR 550 - TRm 1.5	1.5	2	550	260	25

### BESTANDTEILE

- 550 Liter Polyethylen Tank inkl. zwei Deckel
- Zwei einphasige Pumpen (\* bzw. zwei dreiphasige Pumpen)
- Stromkabel: standardmäßig 10 Meter lang
- Steuerung
- Drei Schwimmer für:
  - 1) abwechselndes Einschalten einer der beiden Pumpen,
  - 2) maximales Niveau mit Einschalten der zweiten Pumpe,
  - 3) minimales Niveau mit Ausschalten beider Pumpen
- Sammelbehälter mit zwei Zulaufrohren in Ø 110 mm, Ablauf in 1¼" oder 1½" oder 2" und Entlüftung in DN 50 oder DN 75
- Kupplungshalterung und Führungsrohr zum Herablassen der Pumpe (nur bei VX-ST and BC-ST)

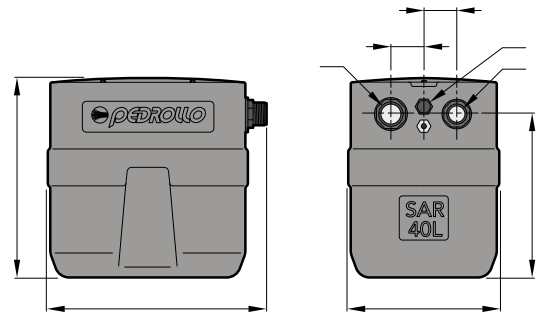
### OPTIONEN AUF ANFRAGE

- **Alarm Zurüstung** (Code KSKIT-ALLARME)
- Set besteht aus: Steuerung, Sirene mit eigener Energieversorgung, Schwimmerschalter
- **300 mm Schachtverlängerung** (Code KSKIT-308MA)  
Schachtverlängerung für den tieferen Einbau des "SAR" Tanks  
(**ACHTUNG:** der Tank ist ausgestattet mit zwei Deckeln)
- "SAR" mit Kugelrückschlagventil und Kugelhahn in der Druckleitung

## ABMESSUNGEN UND GEWICHT

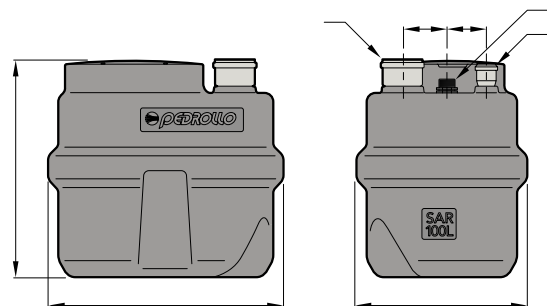
MODELL	ANSCHLÜSSE			h	kg
	I	U <sup>(1)</sup>	S		
SAR 40 - TOP 1	1½"	1¼"	½"	305	14.0
SAR 40 - TOP 2					14.7
SAR 40 - TOP 3				335	16.1
SAR 40 - RXm 1				305	14.2
SAR 40 - RXm 2					15.3
SAR 40 - RXm 3				335	16.9
SAR 40 - TOP 2-VORTEX					14.6
SAR 40 - TEX 2					15.8
SAR 40 - TEX 3					16.5
SAR 40 - RXm 2/20					15.6

<sup>(1)</sup> Anschlüsse mit Aussengewinde



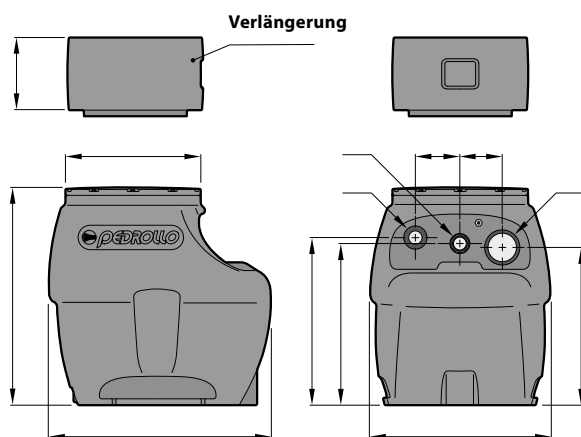
MODELL	ANSCHLÜSSE			i1	i2	kg	
	I	U <sup>(1)</sup>	S				
SAR 100 - TOP 2	DN 110	1¼"	DN 50	145	100	28.7	
SAR 100 - TOP 3						30.1	
SAR 100 - TOP 4		1½"				33.7	
SAR 100 - TOP MULTI 1		1¼"				30.3	
SAR 100 - TOP MULTI 2						32.9	
SAR 100 - TOP MULTI 3						32.9	
SAR 100 - RXm 2		1½"				29.3	
SAR 100 - RXm 3						29.6	
SAR 100 - Dm 10		1½"				36.6	
SAR 100 - Dm 20						36.6	
SAR 100 - Dm 30						38.6	
SAR 100 - TOP 2-VORTEX		1¼"				28.7	
SAR 100 - TOP 3-VORTEX						30.1	
SAR 100 - RXm 2/20		1½"				29.6	
SAR 100 - RXm 3/20						29.8	
SAR 100 - ZXm 2/30						1½"	29.6
SAR 100 - ZXm 2/40							30.4
SAR 100 - VXm 8/35						1½"	36.4
SAR 100 - VXm 10/35							37.2
SAR 100 - VXm 8/50							36.9
SAR 100 - VXm 10/50	2"		37.7				
SAR 100 - BCm 10/50			38.4				
SAR 100 - TRm 0.75	1¼"		46.0				
SAR 100 - TRm 1.1		47.6					

<sup>(1)</sup> Anschlüsse mit Aussengewinde

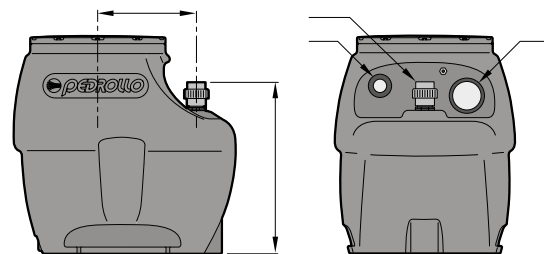


## ABMESSUNGEN UND GEWICHT

MODELL	ANSCHLÜSSE			kg
	I	U <sup>(1)</sup>	S	
SAR 250 - TOP 3	DN 110	1¼"	DN 50	42.6
SAR 250 - TOP 4		1½"		46.2
SAR 250 - TOP 5		1½"		46.2
SAR 250 - RXm 3		1¼"		47.0
SAR 250 - RXm 4		1½"		50.0
SAR 250 - RXm 5				51.0
SAR 250 - Dm 10				51.2
SAR 250 - Dm 20				53.5
SAR 250 - Dm 30		51.2		
SAR 250 - TOP 2-VORTEX		1¼"		44.0
SAR 250 - TOP 3-VORTEX				46.0
SAR 250 - RXm 3/20		1½"		45.0
SAR 250 - RXm 4/40				53.0
SAR 250 - RXm 5/40				53.0
SAR 250 - VXm10/35-ST		2"		60.0
SAR 250 - VXm10/50-ST				60.0
SAR 250 - BCm10/50-ST		1½"		60.5
SAR 250 - VXm 10/35				53.0
SAR 250 - VXm 15/35				54.0
SAR 250 - VXm 10/50			53.0	
SAR 250 - VXm 15/50	2"	53.0		
SAR 250 - BCm 10/50		53.5		
SAR 250 - BCm 15/50	DN 75	55.0		
SAR 250 - TRm 0.75	1¼"	DN 50	62.0	
SAR 250 - TRm 1.1	1½"	64.0		
SAR 250 - TRm 1.5		79.0		

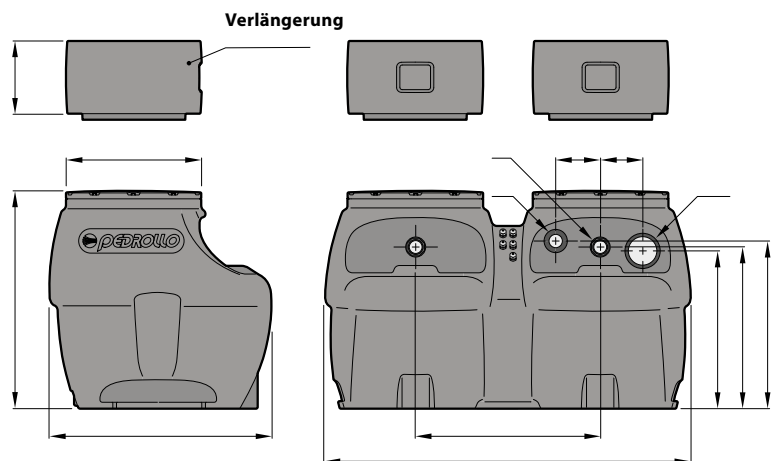


Nur bei VX-ST, BC-ST Version

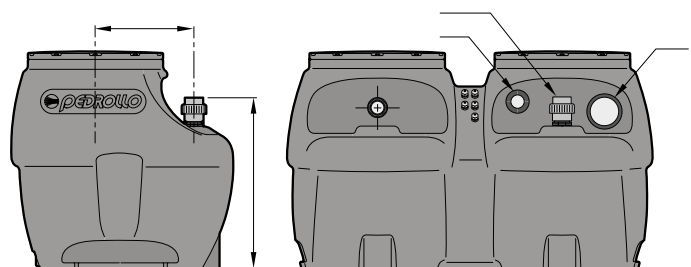


<sup>(1)</sup> Anschlüsse mit Aussengewinde  
(bei VX-ST und BC-ST Innengewinde)

MODELL	ANSCHLÜSSE			kg	
	I	U <sup>(1)</sup>	S		
SAR 550 - TOP 4	DN 110	1½"	DN 50	96.0	
SAR 550 - TOP 5				95.2	
SAR 550 - RXm 4				103.0	
SAR 550 - RXm 5				105.0	
SAR 550 - Dm 10				101.2	
SAR 550 - Dm 20				101.2	
SAR 550 - Dm 30				105.7	
SAR 550 - RXm 4/40				105.0	
SAR 550 - RXm 5/40				106.0	
SAR 550 - VXm 10/35-ST				2"	120.0
SAR 550 - VXm 10/50-ST					121.0
SAR 550 - BCm10/50-ST				1½"	122.0
SAR 550 - VXm 10/35					105.0
SAR 550 - VXm 15/35					106.0
SAR 550 - VXm 10/50					DN 75
SAR 550 - VXm 15/50				2"	108.0
SAR 550 - VX 15/50					107.0
SAR 550 - BCm 10/50				109.0	
SAR 550 - BCm 15/50				108.0	
SAR 550 - BC 15/50		106.0			
SAR 550 - TRm 0.75	1¼"	DN 50	135.0		
SAR 550 - TRm 1.1		137.5			
SAR 550 - TR 1.1		137.0			
SAR 550 - TRm 1.5		182.0			



Nur bei VX-ST, BC-ST Version



<sup>(1)</sup> Anschlüsse mit Aussengewinde  
(bei VX-ST und BC-ST Innengewinde)