

 Utilizo doméstico

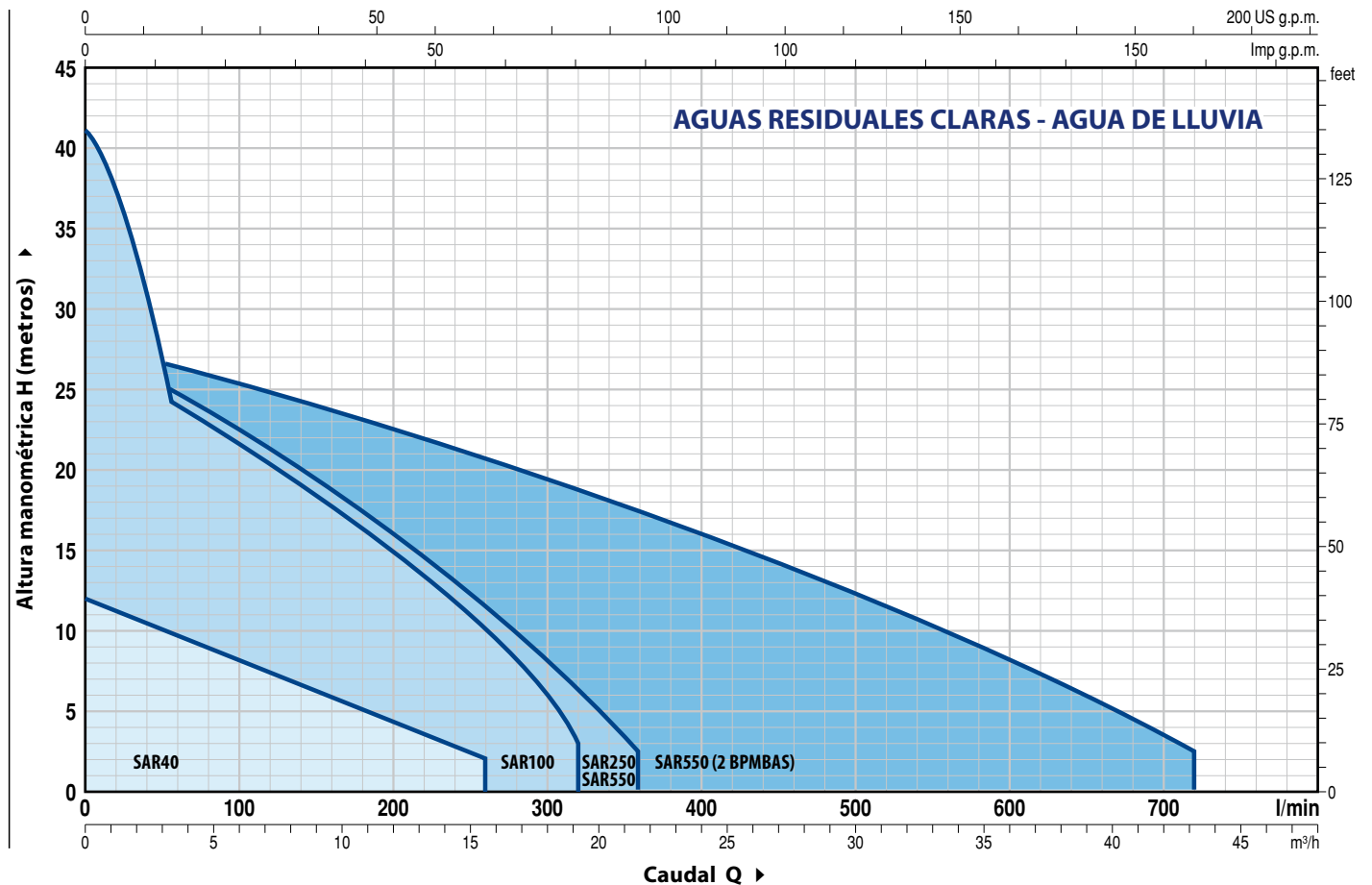
 Utilizo agrícola

 Utilizo civil



### CAMPO DE PRESTACIONES

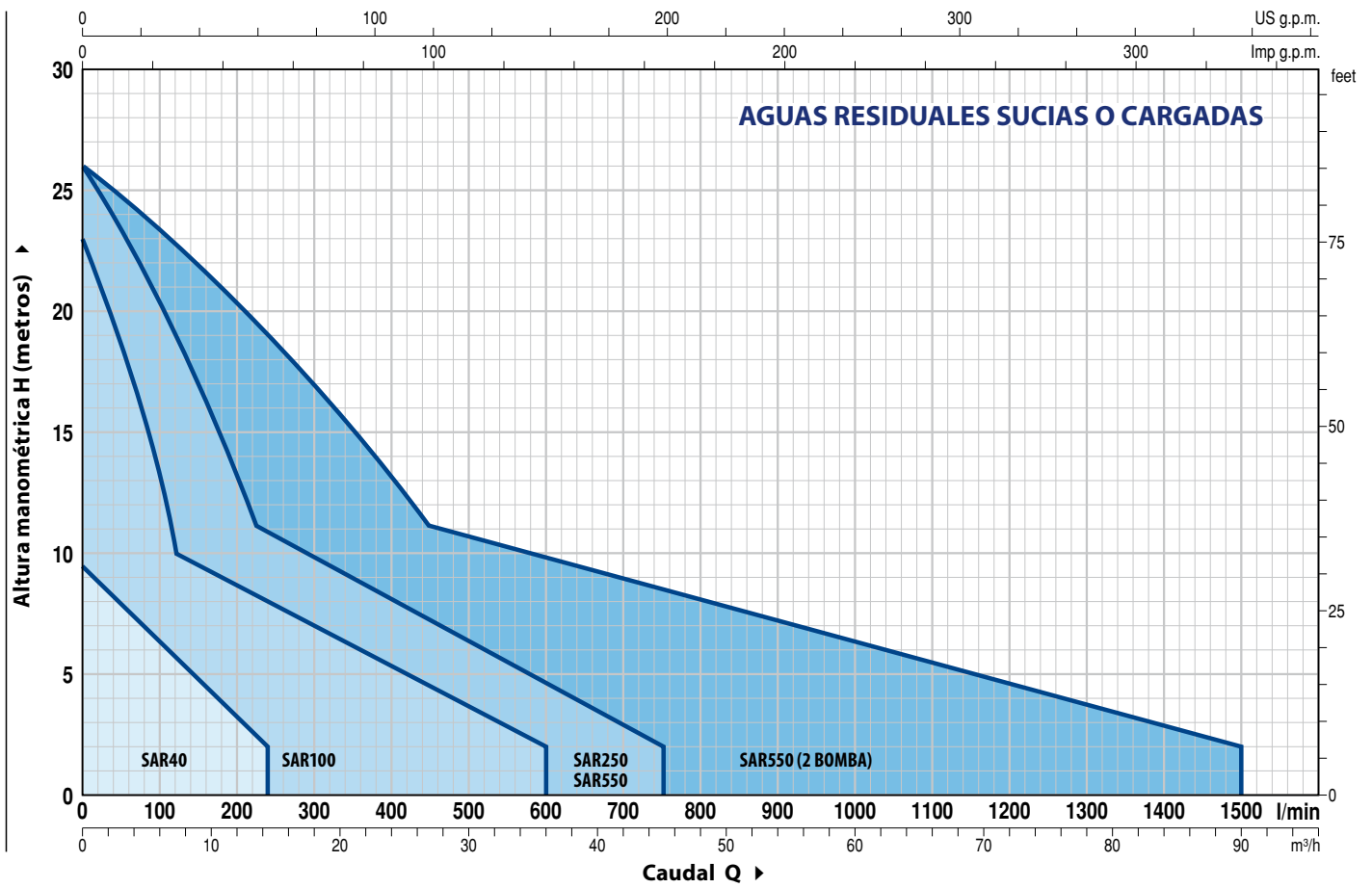
50 Hz n= 2900 min<sup>-1</sup>





**CAMPO DE PRESTACIONES**

50 Hz n= 2900 min<sup>-1</sup>



## AGUAS RESIDUALES CLARAS - AGUA DE LLUVIA

MODELO	POTENCIA (P <sub>2</sub> )		DEPOSITO litros	CAUDAL MAX litros/min	ALTURA MAX metros
	kW	HP			
SAR 40 - TOP 1	0.25	0.33	40	160	6
SAR 40 - TOP 2	0.37	0.50	40	220	8
SAR 40 - TOP 3	0.55	0.75	40	260	10
SAR 40 - RXm 1	0.25	0.33	40	160	6.5
SAR 40 - RXm 2	0.37	0.50	40	220	9.5
SAR 40 - RXm 3	0.55	0.75	40	220	11.5



## AGUAS RESIDUALES SUCIAS O CARGADAS

MODELO	POTENCIA (P <sub>2</sub> )		DEPOSITO litros	CAUDAL MAX litros/min	ALTURA MAX metros
	kW	HP			
SAR 40 - TOP 2-VORTEX	0.37	0.50	40	180	6.5
SAR 40 - TEX 2	0.37	0.50	40	200	7.5
SAR 40 - TEX 3	0.55	0.75	40	240	9.5
SAR 40 - RXm2/20	0.37	0.50	40	180	6.5

### COMPONENTES

- Tanque en polietileno de **40 litros** con dos tapas
- Electrobomba completa con interruptor de flotador
- Cable de alimentación: dotación estándar 5 metros con conector Schuko (para el utilizo en el exterior la normativa EN 60335-2-41 prescribe el cable de 10 metros)
- Válvula antiretorno
- Unidad de recogida con tubo de entrada 1½" gas, de salida 1¼" gas y de respiro ½" gas

## AGUAS RESIDUALES CLARAS - AGUA DE LLUVIA



MODELO	POTENCIA (P <sub>2</sub> )		DEPOSITO litros	CAUDAL MAX litros/min	ALTURA MAX metros
	kW	HP			
SAR 100 - TOP 2	0.37	0.50	100	220	8
SAR 100 - TOP 3	0.55	0.75	100	260	10
SAR 100 - TOP 4	0.75	1	100	320	12.5
SAR 100 - TOP MULTI 1	0.37	0.50	100	70	25
SAR 100 - TOP MULTI 2	0.55	0.75	100	80	40
SAR 100 - TOP MULTI 3	0.55	0.75	100	120	32
SAR 100 - RXm 2	0.37	0.50	100	220	9.5
SAR 100 - RXm 3	0.55	0.75	100	220	11.5
SAR 100 - Dm 10	0.75	1	100	300	15.5
SAR 100 - Dm 20	0.75	1	100	250	19
SAR 100 - Dm 30	1.1	1.5	100	275	26

## AGUAS RESIDUALES SUCIAS O CARGADAS

MODELO	POTENCIA (P <sub>2</sub> )		DEPOSITO litros	CAUDAL MAX litros/min	ALTURA MAX metros
	kW	HP			
SAR 100 - TOP 2-VORTEX	0.37	0.50	100	180	6.5
SAR 100 - TOP 3-VORTEX	0.55	0.75	100	180	8
SAR 100 - RXm 2/20	0.37	0.50	100	180	6.5
SAR 100 - RXm 3/20	0.55	0.75	100	180	8
SAR 100 - ZXm 2/30	0.55	0.75	100	320	12.5
SAR 100 - ZXm 2/40	0.55	0.75	100	400	11
SAR 100 - VXm 8/35	0.55	0.75	100	350	8
SAR 100 - VXm 10/35	0.75	1	100	400	10
SAR 100 - VXm 8/50	0.55	0.75	100	450	6
SAR 100 - VXm 10/50	0.75	1	100	550	8.5
SAR 100 - BCm 10/50	0.75	1	100	600	11

### SAR 100 ELECTROBOMBAS CON TRITURADOR (TRITUS)

SAR 100 - TRm 0.75	0.75	1	100	120	15.5
SAR 100 - TRm 1.1	1.1	1.5	100	120	22

### COMPONENTES

- Tanque en polietileno de **100 litros** con dos tapas
- Electrobomba completa con interruptor de flotador
- Cable de alimentación: dotación estándar 10 metros con conector Schuko
- Cuadro eléctrico (solo para SAR 100-TR)
- Unidad de recogida con tubo de entrada Ø 110 mm, de salida 1¼" o 1½" o 2" gas y de respiro Ø 50 mm

## AGUAS RESIDUALES CLARAS - AGUA DE LLUVIA

MODELO	POTENCIA (P <sub>2</sub> )		DEPOSITO litros	CAUDAL MAX litros/min	ALTURA MAX metros
	kW	HP			
SAR 250 - TOP 3	0.55	0.75	250	260	10
SAR 250 - TOP 4	0.75	1	250	320	12.5
SAR 250 - TOP 5	0.92	1.25	250	360	15
SAR 250 - RXm 3	0.55	0.75	250	220	11.5
SAR 250 - RXm 4	0.75	1	250	260	15
SAR 250 - RXm 5	1.1	1.5	250	300	19.5
SAR 250 - Dm 10	0.75	1	250	300	15.5
SAR 250 - Dm 20	0.75	1	250	250	19
SAR 250 - Dm 30	1.1	1.5	250	275	26



## AGUAS RESIDUALES SUCIAS O CARGADAS

MODELO	POTENCIA (P <sub>2</sub> )		DEPOSITO litros	CAUDAL MAX litros/min	ALTURA MAX metros
	kW	HP			
SAR 250 - TOP 2-VORTEX	0.37	0.50	250	180	6.5
SAR 250 - TOP 3-VORTEX	0.55	0.75	250	180	8
SAR 250 - RXm 3/20	0.55	0.75	250	180	8
SAR 250 - RXm 4/40	0.75	1	250	280	9.5
SAR 250 - RXm 5/40	1.1	1.5	250	380	12.5
SAR 250 - VXm10/35-ST	0.75	1	250	400	10.5
SAR 250 - VXm10/50-ST	0.75	1	250	550	9.5
SAR 250 - BCm 10/50-ST	0.75	1	250	600	11
SAR 250 - VXm 10/35	0.75	1	250	400	10
SAR 250 - VXm 15/35	1.1	1.5	250	500	13.5
SAR 250 - VXm 10/50	0.75	1	250	550	8.5
SAR 250 - VXm 15/50	1.1	1.5	250	650	11
SAR 250 - BCm 10/50	0.75	1	250	600	11
SAR 250 - BCm 15/50	1.1	1.5	250	750	14

### SAR 250 ELECTROBOMBAS CON TRITURADOR (TRITUS)

SAR 250 - TRm 0.75	0.75	1	250	120	15.5
SAR 250 - TRm 1.1	1.1	1.5	250	120	22
SAR 250 - TRm 1.5	1.5	2	250	260	25

## COMPONENTES

- Tanque en polietileno de **250 litros** con dos tapas
- Electrobomba completa con interruptor de flotador
- Cable de alimentación: dotación estándar 10 metros con conector Schuko
- Cuadro eléctrico (solo para SAR 250-TR)
- Unidad de recogida con tubo de entrada Ø 110 mm, de salida 1¼" o 1½" o 2" gas y de respiro DN 50 o DN 75
- Pié de acople y tubos guía para la bajada de la bomba (solo para VX-ST y BC-ST)

## KIT OPCIONAL BAJO PEDIDO

- **Kit de alarma** (Cod. KSKIT-ALLARME)  
El kit está compuesto de: flotador, sirena autoalimentada, cuadro eléctrico
- **KIT extensión de 300 mm** (Cod. KSKIT-308MA)  
El kit está compuesto de: extensión para instalar el depósito a una profundidad mayor
- **Unidad de recogida y bombeo "SAR" con válvula de retención de bola, y válvula de bola en la tubería de descarga**

## AGUAS RESIDUALES CLARAS - AGUA DE LLUVIA

MODELO	POTENCIA (P <sub>2</sub> )		DEPOSITO litros	CAUDAL MAX (1 bomba) litros/min	ALTURA MAX metros
	kW	HP			
SAR 550 - TOP 4	0.75	1	550	320	12.5
SAR 550 - TOP 5	0.92	1.25	550	360	15
SAR 550 - RXm 4	0.75	1	550	260	15
SAR 550 - RXm 5	1.1	1.5	550	300	19.5
SAR 550 - Dm 10	0.75	1	550	300	15.5
SAR 550 - Dm 20	0.75	1	550	250	19
SAR 550 - Dm 30	1.1	1.5	550	275	26



## AGUAS RESIDUALES SUCIAS O CARGADAS

MODELO	POTENCIA (P <sub>2</sub> )		DEPOSITO litros	CAUDAL MAX (1 bomba) litros/min	ALTURA MAX metros
	kW	HP			
SAR 550 - RXm 4/40	0.75	1	550	280	9.5
SAR 550 - RXm 5/40	1.1	1.5	550	380	12.5
SAR 550 - VXm 10/35-ST	0.75	1	550	400	10.5
SAR 550 - VXm 10/50-ST	0.75	1	550	550	9.5
SAR 550 - BCm10/50-ST	0.75	1	550	600	11
SAR 550 - VXm 10/35	0.75	1	550	400	10
SAR 550 - VXm 15/35	1.1	1.5	550	500	13.5
SAR 550 - VXm 10/50	0.75	1	550	550	8.5
SAR 550 - VXm 15/50	1.1	1.5	550	650	11
SAR 550 - VX 15/50 (*)	1.1	1.5	550	650	11
SAR 550 - BCm 10/50	0.75	1	550	600	11
SAR 550 - BCm 15/50	1.1	1.5	550	750	14
SAR 550 - BC 15/50 (*)	1.1	1.5	550	750	14
<b>SAR 550 ELECTROBOMBAS CON TRITURADOR (TRITUS)</b>					
SAR 550 - TRm 0.75	0.75	1	550	120	15.5
SAR 550 - TRm 1.1	1.1	1.5	550	120	22
SAR 550 - TR 1.1 (*)	1.1	1.5	550	120	22
SAR 550 - TRm 1.5	1.5	2	550	260	25

### COMPONENTES

- Tanque en polietileno de **550 litros** con dos tapas
- Dos electrobombas monofásicas (\* dos electrobombas trifásicas)
- Cable de alimentación: dotación estándar 10 metros
- Cuadro eléctrico
- Tres flotadores con funciones de: 1) encendido alternado de una de las bombas, 2) máximo nivel con encendido de la segunda bomba, 3) nivel mínimo para el apagado de las bombas
- Unidad de recogida con dos tubos de ingreso Ø 110 mm, de salida 1¼" o 1½" o 2" gas y de respiro DN 50 o DN 75
- Pié de acople y tubos guía para la bajada de la bomba (solo para VX-ST y BC-ST)

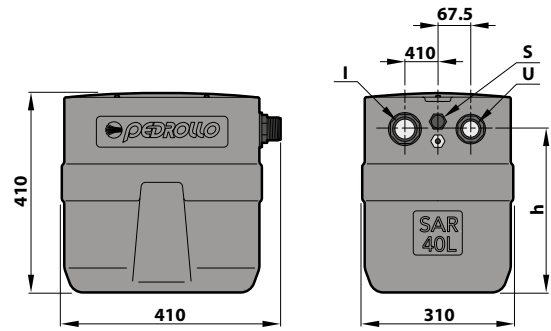
### KIT OPCIONAL BAJO PEDIDO

- **Kit de alarma** (Cod. KSKIT-ALLARME)  
El kit está compuesto de: flotador, sirena autoalimentada, cuadro eléctrico
- **KIT extensión de 300 mm** (Cod. KSKIT-308MA)  
El kit está compuesto de: extensión para instalar el depósito a una profundidad mayor  
**ATENCIÓN: el tanque lleva dos tapas**
- **Unidad de recogida y bombeo "SAR" con válvula de retención de bola, y válvula de bola en la tubería de descarga**

## DIMENSIONES Y PESOS

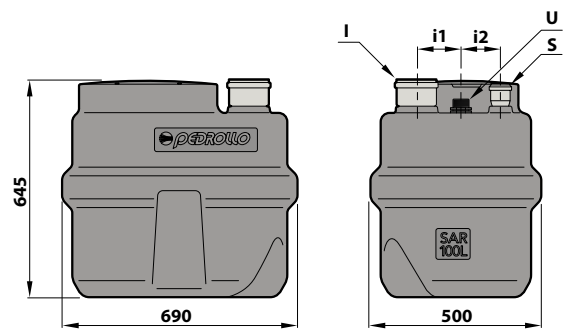
MODELO	BOCAS			h	kg
	I	U <sup>(1)</sup>	S		
SAR 40 - TOP 1	1½"	1¼"	½"	305	14.0
SAR 40 - TOP 2					14.7
SAR 40 - TOP 3				335	16.1
SAR 40 - RXm 1				305	14.2
SAR 40 - RXm 2					15.3
SAR 40 - RXm 3				335	16.9
SAR 40 - TOP 2-VORTEX					14.6
SAR 40 - TEX 2					15.8
SAR 40 - TEX 3					16.5
SAR 40 - RXm 2/20					15.6

<sup>(1)</sup> Conexión macho



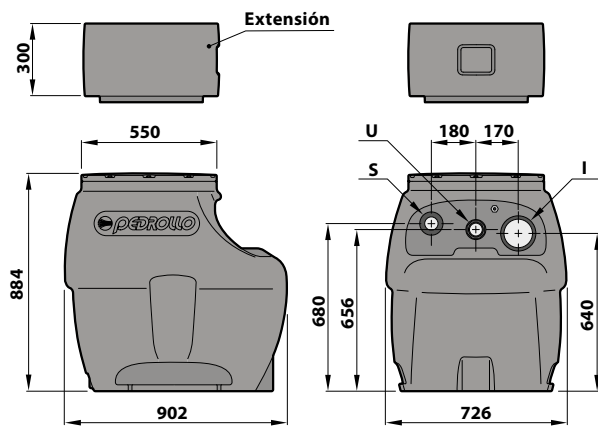
MODELO	BOCAS			i1	i2	kg
	I	U <sup>(1)</sup>	S			
SAR 100 - TOP 2	DN 110	1¼"	DN 50	145	100	28.7
SAR 100 - TOP 3						30.1
SAR 100 - TOP 4		1½"				33.7
SAR 100 - TOP MULTI 1						30.3
SAR 100 - TOP MULTI 2		1¼"				32.9
SAR 100 - TOP MULTI 3						32.9
SAR 100 - RXm 2		1½"				29.3
SAR 100 - RXm 3						29.6
SAR 100 - Dm 10		1½"				36.6
SAR 100 - Dm 20						36.6
SAR 100 - Dm 30		1¼"				38.6
SAR 100 - TOP 2-VORTEX						28.7
SAR 100 - TOP 3-VORTEX		30.1				
SAR 100 - RXm 2/20		1½"				29.6
SAR 100 - RXm 3/20						29.8
SAR 100 - ZXm 2/30		1½"				29.6
SAR 100 - ZXm 2/40						30.4
SAR 100 - VXm 8/35		1½"				36.4
SAR 100 - VXm 10/35						37.2
SAR 100 - VXm 8/50		2"				36.9
SAR 100 - VXm 10/50	37.7					
SAR 100 - BCm 10/50	1¼"	38.4				
SAR 100 - TRm 0.75		46.0				
SAR 100 - TRm 1.1	47.6					

<sup>(1)</sup> Conexión macho

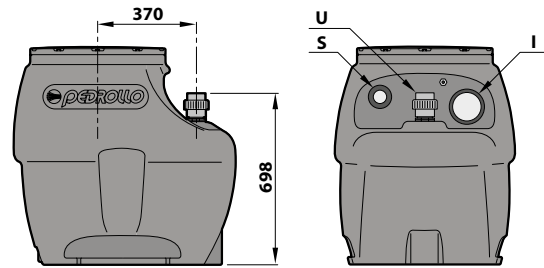


## DIMENSIONES Y PESOS

MODELO	BOCAS			kg
	I	U <sup>(1)</sup>	S	
SAR 250 - TOP 3	DN 110	1¼"	DN 50	42.6
SAR 250 - TOP 4		1½"		46.2
SAR 250 - TOP 5		1½"		46.2
SAR 250 - RXm 3		1¼"		47.0
SAR 250 - RXm 4		1½"		50.0
SAR 250 - RXm 5				51.0
SAR 250 - Dm 10				51.2
SAR 250 - Dm 20				53.5
SAR 250 - Dm 30		51.2		
SAR 250 - TOP 2-VORTEX		1¼"		44.0
SAR 250 - TOP 3-VORTEX			46.0	
SAR 250 - RXm 3/20			45.0	
SAR 250 - RXm 4/40			53.0	
SAR 250 - RXm 5/40		53.0		
SAR 250 - VXm10/35-ST		2"	60.0	
SAR 250 - VXm10/50-ST			60.0	
SAR 250 - BCm10/50-ST		DN 75	60.5	
SAR 250 - VXm 10/35			53.0	
SAR 250 - VXm 15/35			54.0	
SAR 250 - VXm 10/50			53.0	
SAR 250 - VXm 15/50	53.0			
SAR 250 - BCm 10/50	53.5			
SAR 250 - BCm 15/50	55.0			
SAR 250 - TRm 0.75	1¼"		62.0	
SAR 250 - TRm 1.1			64.0	
SAR 250 - TRm 1.5			79.0	

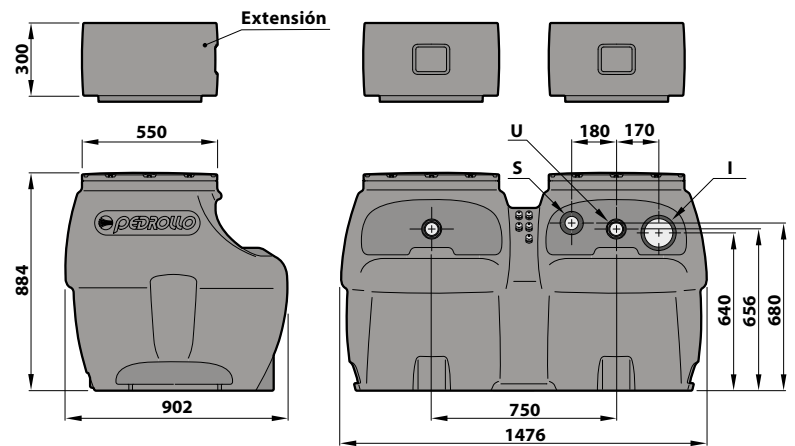


Sólo para versiones VX-ST, BC-ST

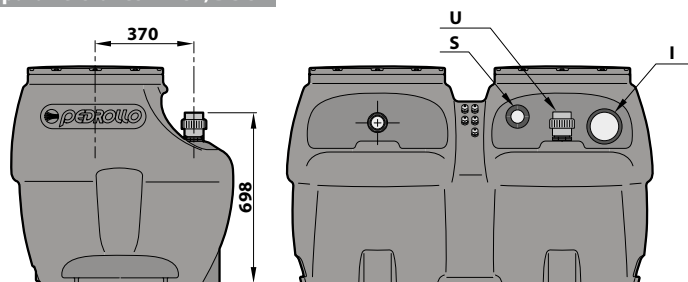


<sup>(1)</sup> Conexión macho (hembra para VX-ST y BC-ST)

MODELO	BOCAS			kg
	I	U <sup>(1)</sup>	S	
SAR 550 - TOP 4	DN 110	1½"	DN 50	96.0
SAR 550 - TOP 5				95.2
SAR 550 - RXm 4				103.0
SAR 550 - RXm 5				105.0
SAR 550 - Dm 10				101.2
SAR 550 - Dm 20				101.2
SAR 550 - Dm 30				105.7
SAR 550 - RXm 4/40				105.0
SAR 550 - RXm 5/40				106.0
SAR 550 - VXm 10/35-ST				2"
SAR 550 - VXm 10/50-ST		121.0		
SAR 550 - BCm10/50-ST		1½"	122.0	
SAR 550 - VXm 10/35			105.0	
SAR 550 - VXm 15/35			106.0	
SAR 550 - VXm 10/50			105.1	
SAR 550 - VXm 15/50		2"	108.0	
SAR 550 - VX 15/50			107.0	
SAR 550 - BCm 10/50			109.0	
SAR 550 - BCm 15/50			108.0	
SAR 550 - BC 15/50		DN 50	106.0	
SAR 550 - TRm 0.75	135.0			
SAR 550 - TRm 1.1	137.5			
SAR 550 - TR 1.1	137.0			
SAR 550 - TRm 1.5	182.0			



Sólo para versiones VX-ST, BC-ST



<sup>(1)</sup> Conexión macho (hembra para VX-ST y BC-ST)