



## شهادات



IPOMTECT-168



AM30



## ميدان التشغيل

- الإنتاجية إلى حد 380 ل/دقيقة (22.8 م<sup>3</sup>/ساعة)
- قوة الدفع إلى حد 13 م

## حدود التشغيل

- عمق التركيب تحت مستوى سطح الماء إلى حد 10 م
- درجة حرارة السائل تصل إلى حد +50 درجة
- (درجة حرارة السائل إلى حد +90 درجة للاستعمال الوقتي لمدة أقصاها 3 دقائق)
- مرور أجسام صلبة عالقة :
- إلى حد  $\varnothing$  20 مم بالنسبة إلى RX 2/20 - RX 3/20
- إلى حد  $\varnothing$  40 مم بالنسبة إلى RX 4/40 - RX 5/40
- مستوى التفريغ :
- إلى حد 25 مم من القاع بالنسبة إلى RX 2/20 - RX 3/20
- إلى حد 50 مم من القاع بالنسبة إلى RX 4/40 - RX 5/40
- التشغيل المتواصل S1

## الاستعمال و التركيب

إن مضخات RX - فورتاكس تتماشى مع الاستعمال في تصريف المياه القذرة. إن الحلول التصنيعية المعتمدة تضمن سهولة الاستعمال و سلامة التشغيل، حتى في حالة الاستعمال بدون انقطاع، و ذلك بفضل تبريدها الكامل للمحرك. ينصح باستخدامها في المجال المنزلي، لتصريف المياه القذرة المحتوية على أجسام صلبة عالقة بها.

## حقوق التصنيع - العلامات - النوعيات

- نوع أوروبي مسجل تحت رقم 342159-0013

## حسب الطلب

- كابح التسرب خاص
- مضخة كهربائية مجهزة بسلك كهربائي طوله 10 م.
- ← هام جدا: السلك الكهربائي بطول 10 م إجباري في حالة الاستعمال الخارجي حسب القانون EN60335-2-41
- مضخة كهربائية ذات مرحلة واحدة بدون مفتاح عائم خارجي
- مواصفات كهربائية أخرى أو 60 هارتز

## ضمان

شهادة ضمان لمدة سنتين حسب شروطنا العامة للمبيعات

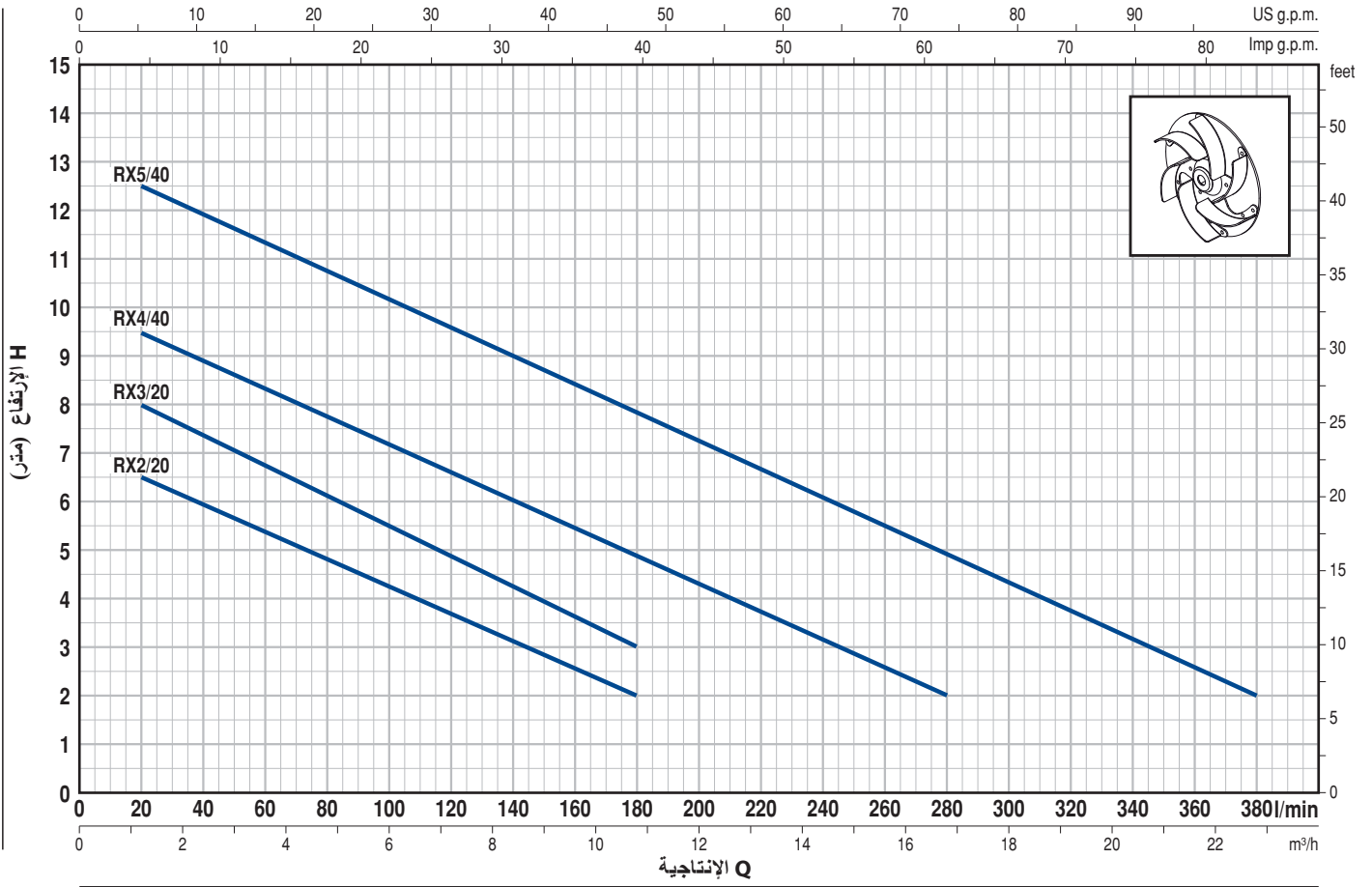
## التطبيق و أنظمة السلامة

- مجهزة ب :
- سلك كهربائي طوله 5 م RX 2/20 - RX 3/20
- سلك كهربائي طوله 10 م RX 4/40 - RX 5/40
- مفتاح عائم خارجي بالنسبة إلى النوعية ذات المرحلة الواحدة



EN 60034-1  
IEC 60034-1  
CEI 2-3

EN 60335-1  
IEC 60335-1  
CEI 61-150

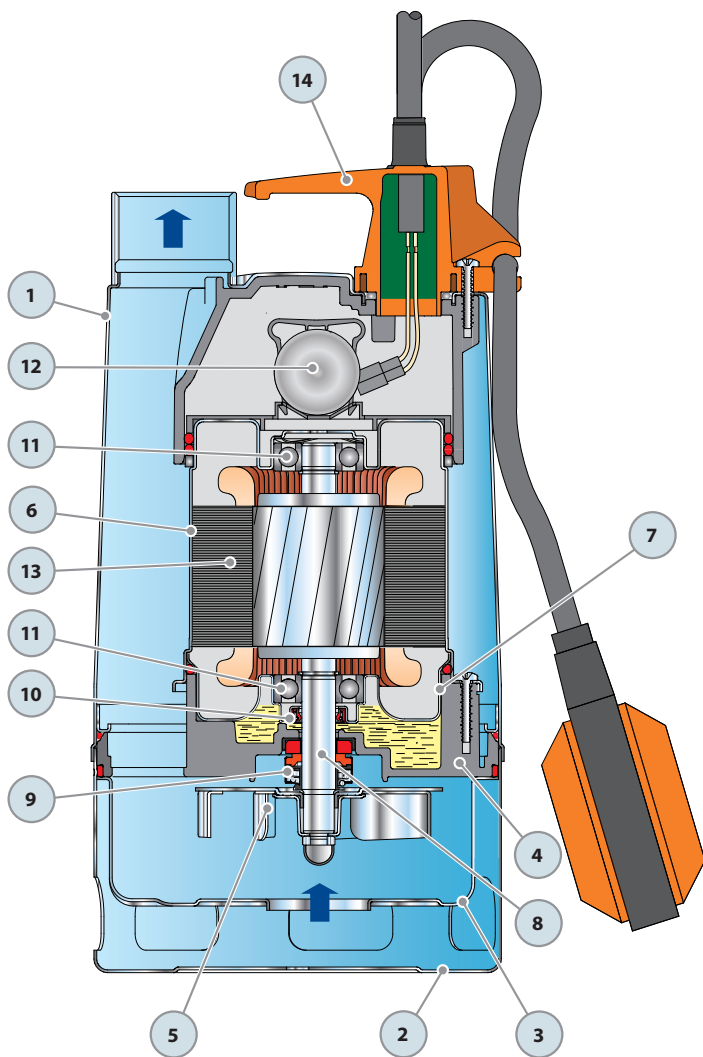


													Q	القوة		النوع		
22.8	20.4	16.8	13.2	10.8	9.6	8.4	7.2	6	4.8	3.6	2.4	1.2	0	م³/ساعة	حصان	كيلوات	3 مراحل	مرحلة واحدة
380	340	280	220	180	160	140	120	100	80	60	40	20	0	ل/دقيقة				
				2	2.5	3.1	3.7	4.3	4.8	5.4	6	6.5	7	H	0.50	0.37	-	RXm 2/20
				3	3.5	4.2	4.7	5.5	6	6.5	7.5	8	9		0.75	0.55	-	RXm 3/20
		2	3.7	4.7	5.5	6	6.5	7	7.7	8.5	8.7	9.5	10		1	0.75	RX 4/40	RXm 4/40
2	3	5	6.5	7.7	8.3	9	9.5	10	10.7	11.5	12	12.5	13		1.5	1.1	RX 5/40	RXm 5/40

EN ISO 9906 App. A. الاختلاف المسموح به بالمقارنة مع منحني معطيات التشغيل طبقا لقانون .

Q = الإنتاجية H = مجموع الارتفاع

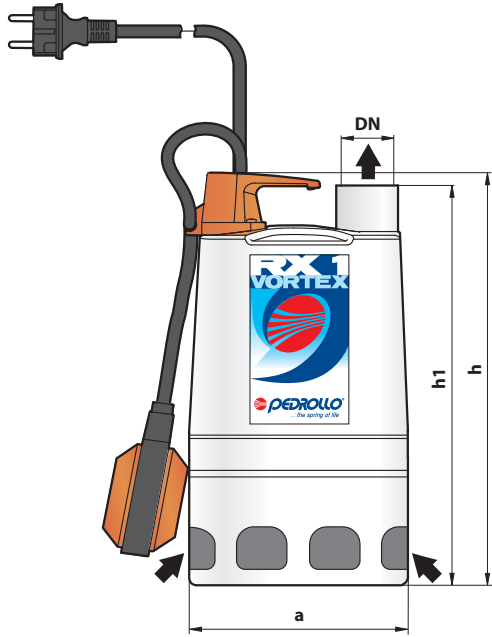
الترتيب	المكونات	مواصفات التصنيع
1	جسم المضخة	الحديد غير القابل للصدأ AISI 304 مجهزة بفتحة خروج لولبية إيزو 228/1
2	شبكة الشفط	الحديد غير القابل للصدأ AISI 304
3	غطاء الشفط	الحديد غير القابل للصدأ AISI 304
4	موزع السائل	مادة التكنوبوليمر
5	المروحة	من نوع الفورتاكس مصنعة من الحديد غير القابل للصدأ AISI 304
6	حامل المحرك	الحديد غير القابل للصدأ AISI 304
7	غطاء المحرك	الحديد غير القابل للصدأ AISI 304
8	عمود المحرك	الحديد الصلب غير القابل للصدأ EN 10088-3 - 1.4104
9	مانع التسرب مضاعف مع غرفة الزيت بينهما	
	مانع التسرب النوع	العمود القطر
	AR-12R SIC	Ø 12 مم
	المنوع	الحلقة الثابتة
	السيليكون	الخزف
	إيلستومير	الحلقة المتحركة
	NBR	كربون السيليكون
10	حلقة مانع التسرب	5 H x Ø 19 x Ø 12 مم



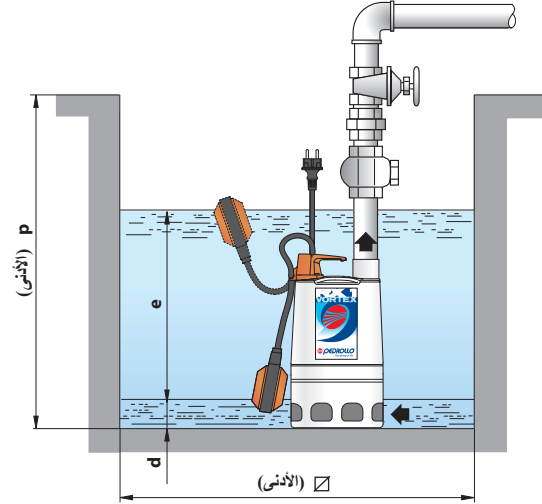
الترتيب	المكونات	المواصفات
11	الوسادة	6201 ZZ / 6201 ZZ
12	مكثف الكهرباء	
	المضخة الكهربائية	الطاقة
	مرحلة واحدة	(V 110) (V 230 - V 240)
	<b>RXm 2/20</b>	16 µF 250 VL 10 µF 450 VL
	<b>RXm 3/20</b>	16 µF 250 VL 14 µF 450 VL
13	المحرك الكهربائي	
		– مرحلة واحدة 230 فولت – 50 هارتز – مع حراري لحماية المحرك مندمج في اللفة – العازل: درجة F – الحماية: IP 68
14	مجموع الأيدي (مغلف بطريقة موحدة)	

مجهز بـ:  
– سلك كهربائي طوله 5 م من نوع "H07 RN-F" مع قابس "شوكو"  
– مفتاح مع عائم خارجي.

## الوزن و المقاييس



## التركيب المثالي



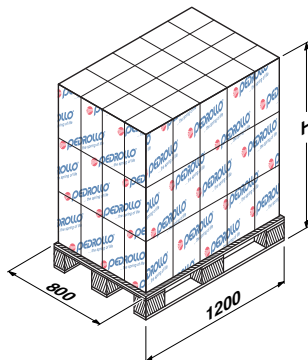
كغ	المقاييس مم						الفتحة DN	النوع مرحلة واحدة
	□	p	e	d	h1	h		
6.1	350	350	قابلة للتعديل	25	278	290	147	RXm 2/20
7.85					308	320		RXm 3/20

## السحب الكهربائي

التيار الكهربائي (مرحلة واحدة)			النوع مرحلة واحدة
V 110	V 240	V 230	
A 6.5	A 2.6	A 2.6	RXm 2/20
A 7.5	A 3.2	A 3.2	RXm 3/20

V=فولت A=أمبار

## الصناديق / التعبئة



الحاوية			التجميع			النوع مرحلة واحدة
كغ	H (مم)	عدد المضخات	كغ	H (مم)	عدد المضخات	
902	2180	144	607	1500	96	RXm 2/20
802	2090	100	488	1310	60	RXm 3/20

الترتيب	المكونات	مواصفات التصنيع
1	جسم المضخة	الحديد غير القابل للصدأ AISI 304 مجهزة بفتحة خروج لولبية إيزو 228/1
2	شبكة الشفط	الحديد غير القابل للصدأ AISI 304
3	غطاء الشفط	الحديد غير القابل للصدأ AISI 304
4	المروحة	من نوع الفورتاكس مصنعة من الحديد غير القابل للصدأ AISI 304
5	حامل المحرك	الحديد غير القابل للصدأ AISI 304
6	غطاء المحرك	الحديد غير القابل للصدأ AISI 304
7	عمود المحرك	الحديد الصلب غير القابل للصدأ EN 10088-3 - 1.4104
8	مانع التسرب مضاعف مع غرفة الزيت بينهما	
	مانع التسرب النوع	العمود القطر
	MG1-14D SIC	Ø 14 مم
	الحلقة الثابتة	الحلقة المتحركة
	كربون السيليكون	كربون السيليكون
	إيلستومير	NBR

## 6203 ZZ / 6203 ZZ

## 9 الوسادة

## 10 مكثف الكهرياء

المضخة الكهربائية  
مرحلة واحدة

الطاقة (V 110)	(V 230 - V 240)	
30 µF 250 VL	20 µF 450 VL	RXm 4/40
-	25 µF 450 VL	RXm 5/40

## 11 المحرك الكهربائي

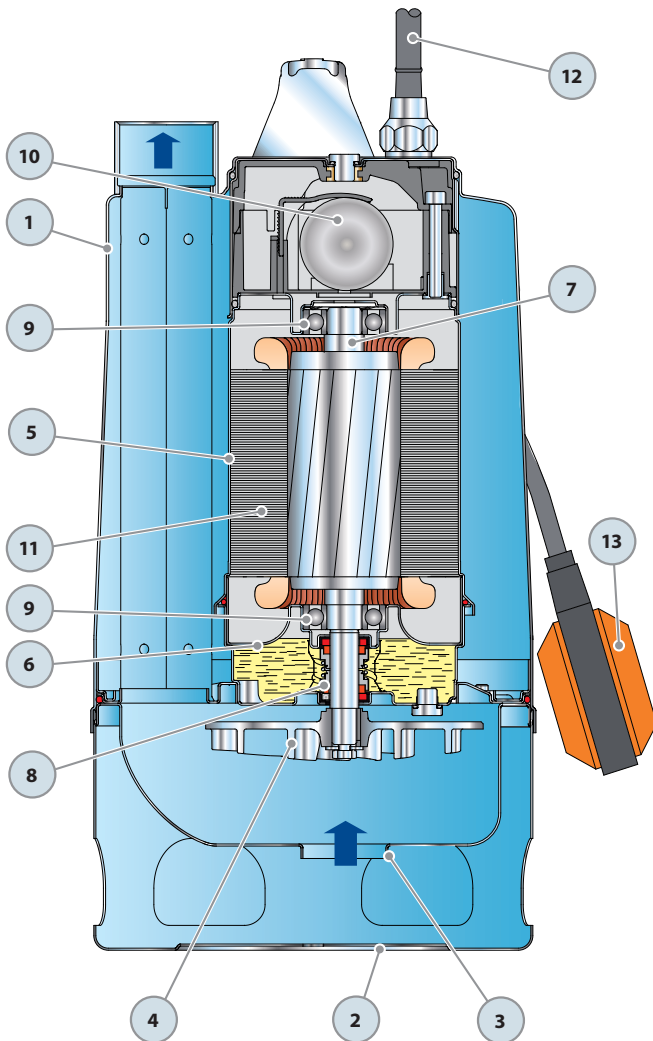
- مرحلة واحدة 230 فولت - 50 هارتز  
مع حراري لحماية المحرك مندمج في اللفة  
- 3 مراحل 400 فولت - 50 هارتز  
- العازل: درجة F  
- الحماية: IP 68

## 12 سلك كهربائي

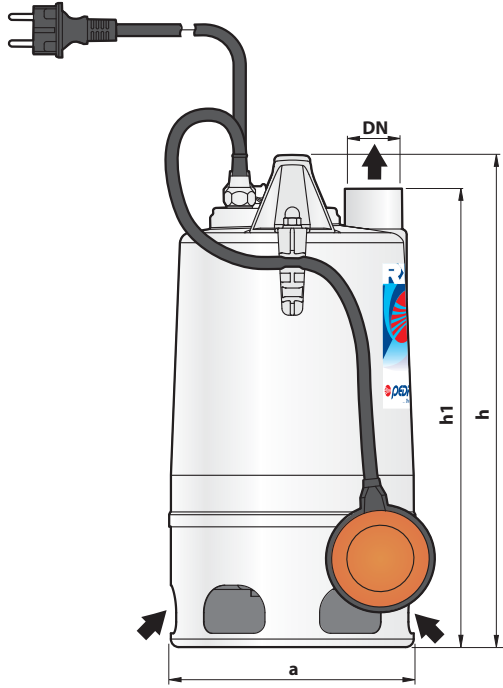
سلك كهربائي طوله 10 م من نوع "H07 RN-F" (مع قابس "شوكو" إلا بالنسبة إلى النوعية ذات المرحلة الواحدة)

## 13 مفتاح مع عانم خارجي

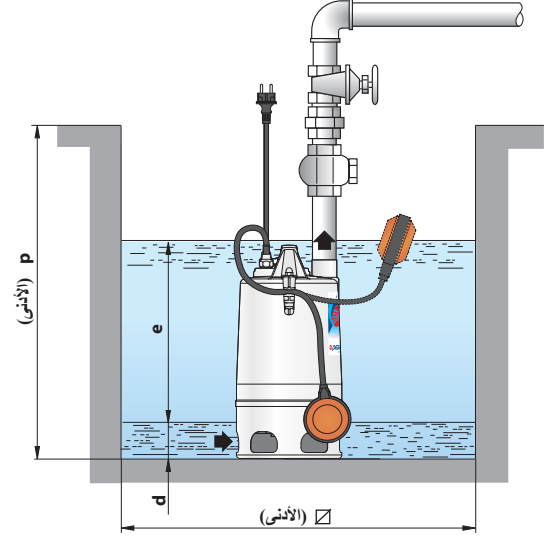
(فقط بالنسبة إلى النوعية ذات المرحلة الواحدة)



## الوزن و المقاييس



## التركيب المثالي



كغ		المقاييس مم						الفتحة	النوع		
~3	~1	∅	p	e	d	h1	h	DN	3 مراحل	مرحلة واحدة	
12.2	13.0	500	500	قابلة للتعديل	50	400	430	220	1½"	RX 4/40	RXm 4/40
13.0	14.0									RX 5/40	RXm 5/40

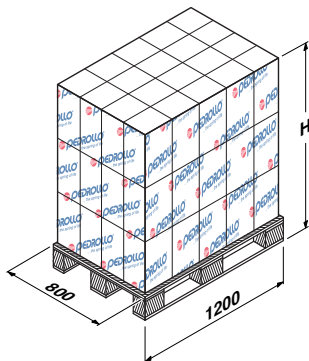
## السحب الكهربائي

التيار الكهربائي (3 مراحل)				النوع
V 415	V 240	V 400	V 230	3 مراحل
2.1A	A 3.6	A 2.1	A 3.6	RX 4/40
A 3.1	A 5.4	A 3.1	A 5.4	RX 5/40

التيار الكهربائي (مرحلة واحدة)			النوع
V 110	V 240	V 230	مرحلة واحدة
A 10.5	A 5.2	A 5.2	RXm 4/40
-	A 6.5	A 6.5	RXm 5/40

V=فولت A=أمبار

## الصناديق / التعبئة



الحاوية				التجميع				النوع	
كغ	H (مم)	عدد المضخات	كغ	H (مم)	عدد المضخات	3 مراحل	مرحلة واحدة		
~3	~1	60	~3	~1	45	RX 4/40	RXm 4/40		
749	797	2052	566	602	1574	RX 5/40	RXm 5/40		
797	857	2052	602	647	1574				