



CAMPO DELLE PRESTAZIONI

- Portata fino a **90 l/min** (5.4 m³/h)
- Prevalenza fino a **100 m**

LIMITI D'IMPIEGO

- Altezza d'aspirazione manometrica fino a **8 m**
- Temperatura del liquido da **-10 °C** fino a **+90 °C**
- Temperatura ambiente da **-10 °C** fino a **+40 °C** (+50 °C per PQ 60 e PQ 61)
- Pressione max nel corpo pompa:
 - **6 bar** per PQ 60, PQ 61, PQ 65
 - **7 bar** per PQ 80
 - **10 bar** per PQ 90, PQ 100, PQ 200, PQ 300
- Servizio continuo **S1**

ESECUZIONE E NORME DI SICUREZZA

EN 60335-1
IEC 60335-1
CEI 61-150

EN 60034-1
IEC 60034-1
CEI 2-3



CERTIFICAZIONI

Azienda con sistema di gestione
certificato DNV ISO 9001: QUALITÀ



UTILIZZI E INSTALLAZIONI

Sono consigliate per pompare acqua pulita senza particelle abrasive e liquidi chimicamente non aggressivi per i materiali costituenti la pompa.

Le caratteristiche idrauliche di queste pompe, unite alla compattezza, ne suggeriscono l'utilizzo nel settore industriale o domestico.

L'installazione è da effettuarsi in luoghi chiusi ben areggiati o comunque protetti dalle intemperie.

BREVETTI - MARCHI - MODELLI

- Lanterna: brevetto n° IT1243605
- Modello comunitario registrato n° 002146548
- **PQm 60** Marchio registrato n° 0001520591

ESECUZIONI A RICHIESTA

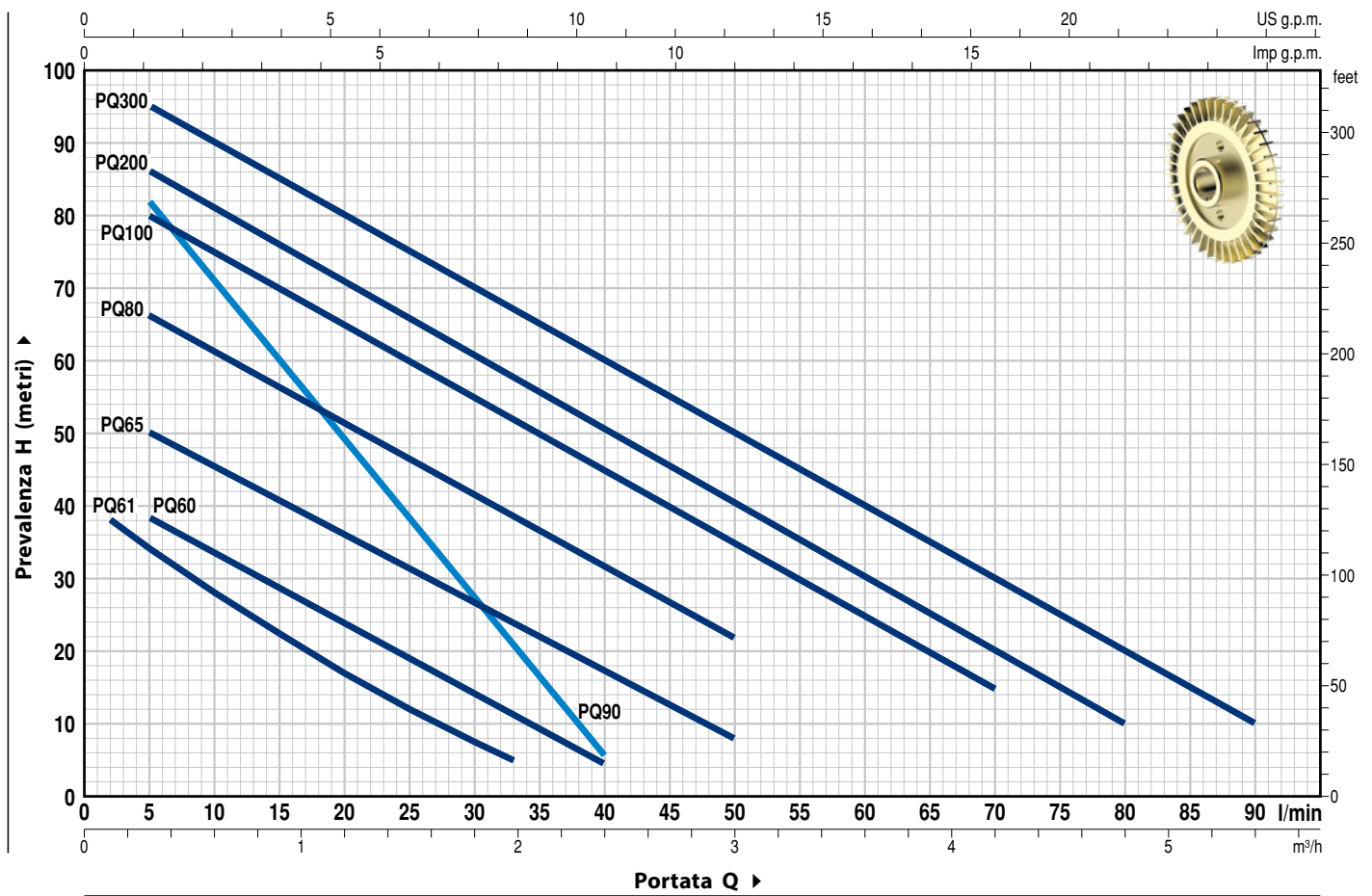
- Tenuta meccanica speciale
- Altre tensioni o frequenza a 60 Hz
- Per PQ61: albero pompa in acciaio inox EN 10088-3 - 1.4401 (AISI 316)
- Protezione IP X5 per PQ 80-90-100-200-300

GARANZIA

2 anni secondo le nostre condizioni generali di vendita

CURVE E DATI DI PRESTAZIONE

50 Hz n = 2900 min⁻¹ HS = 0 m





TIPO		POTENZA (P ₂)			Q	m ³ /h																		
Monofase	Trifase	kW	HP	▲		0	0.12	0.3	0.6	0.9	1.2	1.5	1.8	1.98	2.1	2.4	3.0	3.6	4.2	4.8	5.4			
						0	2	5	10	15	20	25	30	33	35	40	50	60	70	80	90			
PQm 60	PQ 60	0.37	0.50	IE2	H metri	40	-	38	33.5	29	24	19.5	15	11	10	5								
PQm 61	PQ 61	0.37	0.50			40.5	38	34	28	22.3	17	12.1	7.5	5										
PQm 65	PQ 65	0.55	0.75			55	-	50	45.5	40.5	36	31	27	24	22	17	8							
PQm 80	PQ 80	0.75	1			70	-	66	61	56	51	46	41	38.5	36.5	31	22							
PQm 90	PQ 90	0.75	1	IE3	H metri	90	-	82	71	60	49	38	27	21	17	5								
PQm 100	PQ 100	1.1	1.5			85	-	80	75	70	65	60	55	52	50	45	35	25	15					
PQm 200	PQ 200	1.5	2			90	-	86	81	76	71	65.5	60	58	55	50	40	30	20	10				
PQm 300	PQ 300	2.2	3			100	-	95	90	85	80	75	70	67	65	60	50	40	30	20	10			

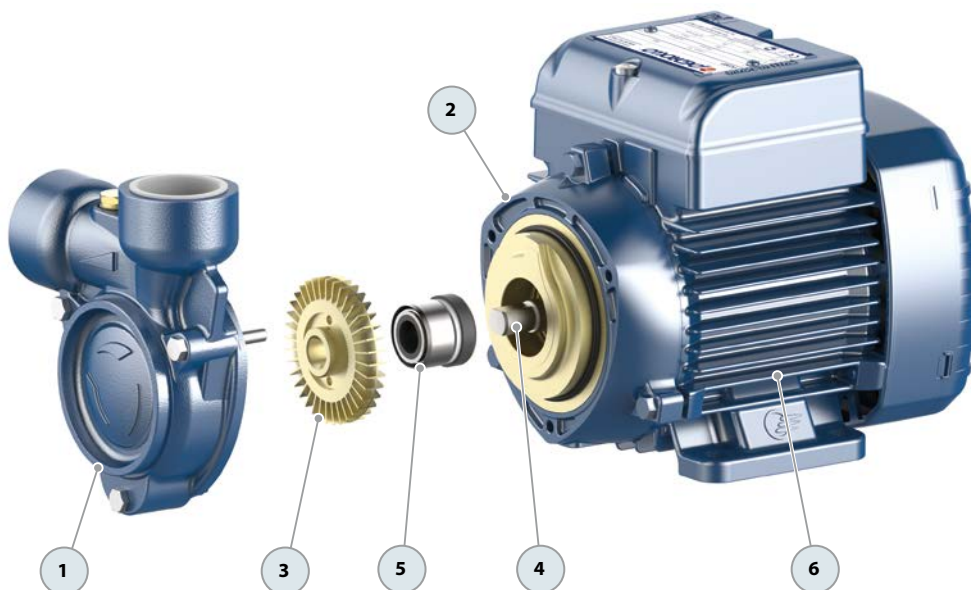
Q = Portata H = Prevalenza manometrica totale HS = Altezza di aspirazione

Tolleranza delle curve di prestazione secondo EN ISO 9906 Grado 3B.

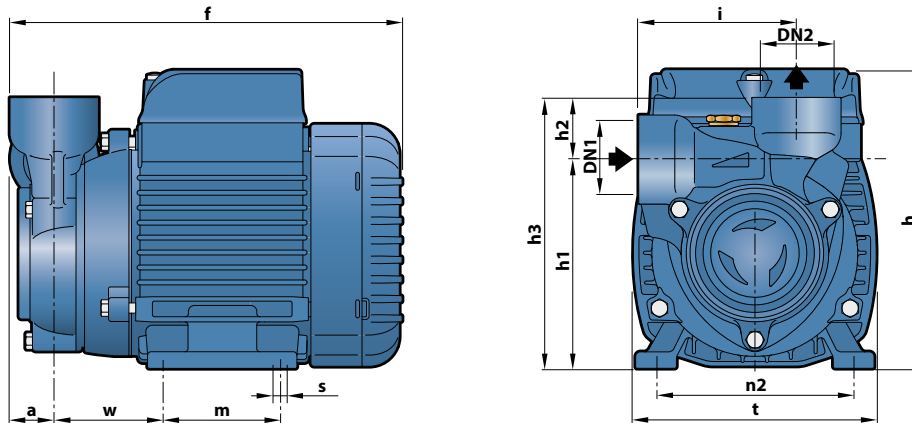
▲ Classe di rendimento del motore trifase (IEC 60034-30-1)

POS. COMPONENTE CARATTERISTICHE COSTRUTTIVE

1	CORPO POMPA	Ghisa provvisto di bocche filettate ISO 228/1 Ghisa con trattamento antibloccaggio, provvisto di bocche filettate ISO 228/1 per PQ 61				
2	LANTERNA	Alluminio con coperchio in ottone con funzione di rasamento frontale antibloccaggio (brevettata)				
3	GIRANTE	Ottone, del tipo a palette periferiche radiali				
4	ALBERO MOTORE	Acciaio inox AISI 431 (EN 10088-3 - 1.4104 per PQ 60, PQ 61, PQ 65)				
5	TENUTA MECCANICA	<i>Elettropompa</i>	<i>Tenuta</i>	<i>Albero</i>	<i>Materiali</i>	
		<i>Tipo</i>	<i>Tipo</i>	<i>Diametro</i>	<i>Anello fisso</i>	<i>Anello rotante</i> <i>Elastomero</i>
		PQ 60-61-65-80	AR-12	Ø 12 mm	Ceramica	Grafite NBR
		PQ 90	ST1-12	Ø 12 mm	Carburo di silicio	Grafite NBR
		PQ 100-200-300	FN-14	Ø 14 mm	Grafite	Ceramica NBR
-	CUSCINETTI	<i>Elettropompa</i>	<i>Tipo</i>			
		PQ 60-61-65	6201 ZZ / 6201 ZZ			
		PQ 80-90	6203 ZZ / 6203 ZZ			
		PQ 100-200-300	6204 ZZ / 6204 ZZ			
-	CONDENSATORE	EN 60252-1/A1				
6	MOTORE ELETTRICO	PQm: monofase 230 V - 50 Hz con salvamotore termico incorporato nell'avvolgimento. PQ: trifase 230/400 V - 50 Hz. ⇒ Le elettropompe trifase sono equipaggiate con motori ad alto rendimento in classe IE2 fino a P₂=0.55 kW e in classe IE3 da P₂=0.60 kW (IEC 60034-30-1) - Isolamento: classe F - Protezione: IP X4				



DIMENSIONI E PESI



TIPO		BOCCHHE		DIMENSIONI mm													kg	
Monofase	Trifase	DN1	DN2	a	f	h	h1	h2	h3	i	m	t	n2	w	s	1~	3~	
PQm 60	PQ 60	1"	1"	22	192	145	101	30	131	76	55	118	94-100	53	7	4.8	4.8	
PQm 61	PQ 61	½"	½"	21	191			32.5	133.5	75.5						4.9	4.9	
PQm 65	PQ 65	1"	1"	22	220	152	113	30	143	78	80	120	100	62.5	7	6.9	6.2	
PQm 80	PQ 80				256	181 *	121	151	83	90	142	112	9.7			9.7		
PQm 90	PQ 90	¾"	¾"	29	322.5	211	140	27	153	84	100	164	125	95	9	9.9	8.9	
PQm 100	PQ 100	1"	1"													342.5	14.1	14.0
PQm 200	PQ 200	1"	1"	29	342.5	211	140	28	168	88	100	164	125	95	9	15.2	15.2	
PQm 300	PQ 300															—	17.8	

(*) h=199 mm per versioni monofase a 110 V

ASSORBIMENTI

TIPO	TENSIONE	
	230 V	240 V
Monofase		
PQm 60	2.6 A	2.4 A
PQm 61	2.3 A	2.2 A
PQm 65	3.7 A	3.5 A
PQm 80	5.2 A	5.0 A
PQm 90	5.6 A	5.1 A
PQm 100	9.0 A	8.6 A
PQm 200	12.0 A	11.5 A
PQm 300	13.0 A	12.5 A

TIPO	TENSIONE				
	230 V	400 V	690 V	240 V	415 V
Trifase					
PQ 60	2.0 A	1.15 A	0.7 A	1.9 A	1.1 A
PQ 61	2.0 A	1.15 A	0.7 A	1.9 A	1.1 A
PQ 65	3.0 A	1.7 A	1.0 A	2.8 A	1.6 A
PQ 80	3.8 A	2.2 A	1.3 A	3.6 A	2.1 A
PQ 90	4.2 A	2.4 A	1.4 A	3.8 A	2.2 A
PQ 100	6.2 A	3.6 A	2.1 A	5.9 A	3.4 A
PQ 200	8.3 A	4.8 A	2.8 A	7.9 A	4.6 A
PQ 300	9.0 A	5.2 A	3.0 A	8.7 A	5.0 A

CONDENSATORI

TIPO	CAPACITÀ
	(230 V o 240 V)
Monofase	
PQm 60	10 µF - 450 VL
PQm 61	10 µF - 450 VL
PQm 65	14 µF - 450 VL
PQm 80	20 µF - 450 VL
PQm 90	20 µF - 450 VL
PQm 100	31.5 µF - 450 VL
PQm 200	45 µF - 450 VL
PQm 300	50 µF - 450 VL

PALLETTIZZAZIONE

TIPO		PER GROUPAGE
Monofase	Trifase	n° pompe
PQm 60	PQ 60	256
PQm 61	PQ 61	256
PQm 65	PQ 65	210
PQm 80	PQ 80	102
PQm 90	PQ 90	102
PQm 100	PQ 100	72
PQm 200	PQ 200	72
PQm 300	PQ 300	72