

## Electrobombas con rodete periférico

 Agua limpia

 Uso doméstico



### CAMPO DE PRESTACIONES

- Caudal hasta **90 l/min** (5.4 m<sup>3</sup>/h)
- Altura manométrica hasta **100 m**

### LÍMITES DE USO

- Altura de aspiración manométrica hasta **8 m**
- Temperatura del líquido de **-10 °C** hasta **+90 °C**
- Temperatura ambiente de **-10 °C** hasta **+40 °C** (+50 °C para PQ 60 y PQ 61)
- Presión máxima en el cuerpo de la bomba:
  - **6 bar** para PQ 60, PQ 61, PQ 65
  - **7 bar** para PQ 80
  - **10 bar** para PQ 90, PQ 100, PQ 200, PQ 300
- Funcionamiento continuo **S1**

### EJECUCIÓN Y NORMAS DE SEGURIDAD

EN 60335-1  
IEC 60335-1  
CEI 61-150

EN 60034-1  
IEC 60034-1  
CEI 2-3



### CERTIFICACIONES

Empresa con sistema de gestión certificado DNV  
ISO 9001: CALIDAD

### USOS E INSTALACIONES

Son recomendadas para bombear agua limpia, sin partículas abrasivas y líquidos químicamente no agresivos con los materiales que constituyen la bomba.

Las características hidráulicas de estas bombas, unidas a su tamaño reducido, sugieren su aplicación en el sector industrial o doméstico.

La instalación se debe realizar en lugares cerrados, bien aireados y protegidos de la intemperie.

### PATENTES - MARCAS - MODELOS

- Soporte: patente n° IT1243605
- Modelo comunitario registrado n° 002146548
- **PQm 60** Marca registrada n° 0001520591

### EJECUCIÓN BAJO PEDIDO

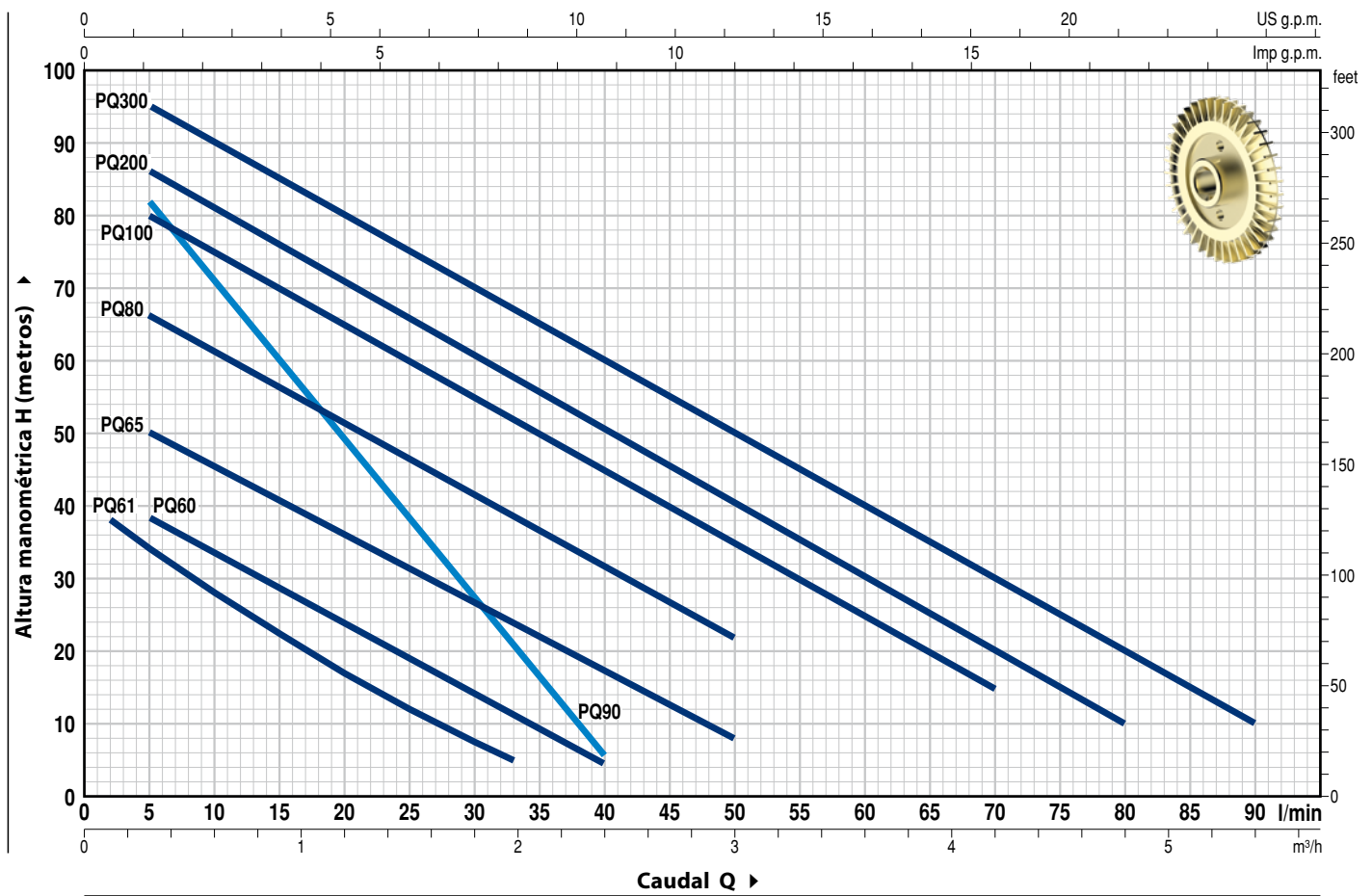
- Cuerpo bomba con bocas roscadas NPT ANSI B 1.20.1
- Sello mecánico especial
- Otros voltajes
- EN 10088-3 - 1.4401 (AISI 316) Eje de bomba de acero inoxidable para PQ61
- Protección IP X5 para PQ 80-90-100-200-300

### GARANTIA

2 años según nuestras condiciones generales de venta

## CURVAS Y DATOS DE PRESTACIONES

60 Hz n= 3450 min<sup>-1</sup> HS= 0 m





MODELO		POTENCIA (P <sub>2</sub> )			Q	H metros																		
Monofásica	Trifásica	kW	HP	▲		0	0.12	0.3	0.6	0.9	1.2	1.5	1.8	1.98	2.1	2.4	3.0	3.6	4.2	4.8	5.4			
						0	2	5	10	15	20	25	30	33	35	40	50	60	70	80	90			
PQm 60	PQ 60	0.37	0.50	IE2	H metros	40	-	38	33.5	29	24	19.5	15	11	10	5								
PQm 61	PQ 61	0.37	0.50			40.5	38	34	28	22.3	17	12.1	7.5	5										
PQm 65	PQ 65	0.55	0.75			55	-	50	45.5	40.5	36	31	27	24	22	17	8							
PQm 80	PQ 80	0.75	1			70	-	66	61	56	51	46	41	38.5	36.5	31	22							
PQm 90	PQ 90	0.75	1			90	-	82	71	60	49	38	27	21	17	5								
PQm 100	PQ 100	1.1	1.5	IE3	H metros	85	-	80	75	70	65	60	55	52	50	45	35	25	15					
PQm 200	PQ 200	1.5	2			90	-	86	81	76	71	65.5	60	58	55	50	40	30	20	10				
PQm 300	PQ 300	2.2	3			100	-	95	90	85	80	75	70	67	65	60	50	40	30	20	10			

Q = Caudal H = Altura manométrica total HS = Altura de aspiración

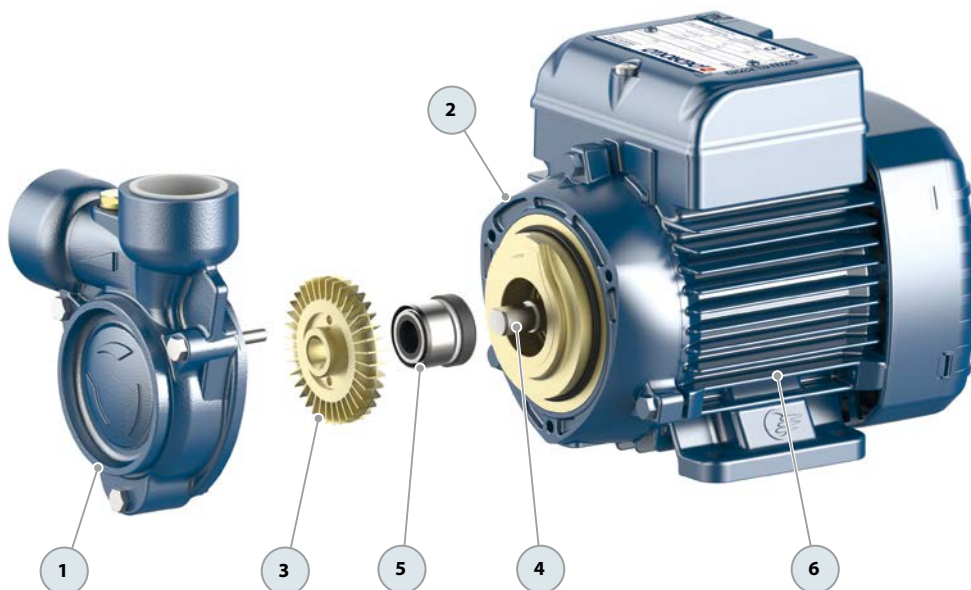
Tolerancia de las curvas de prestación según EN ISO 9906 Grado 3B.

▲ Clase de rendimiento del motor trifásico (IEC 60034-30-1)

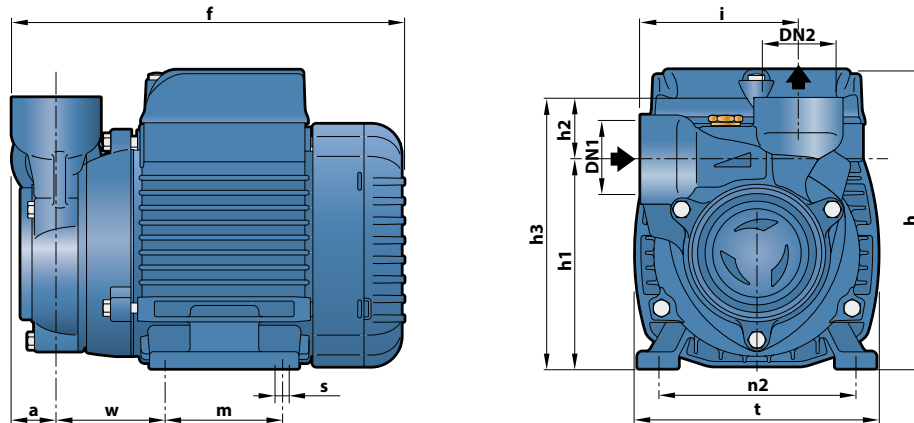
## POS. COMPONENTE CARACTERÍSTICAS CONSTRUCTIVAS

<b>1 CUERPO BOMBA</b>	Hierro fundido con bocas roscadas ISO 228/1 Hierro fundido con tratamiento antibloqueo y bocas roscadas ISO 228/1 para PQ 61					
<b>2 SOPORTE</b>	Aluminio con tapa en latón y laminilla de ajuste frontal antibloqueo (patentado)					
<b>3 RODETE</b>	Latón, del tipo aletas periféricas radiales					
<b>4 EJE MOTOR</b>	Acero inoxidable AISI 431 (EN 10088-3 - 1.4104 para PQ 60, PQ 65)					
<b>5 SELLO MECANICO</b>	<i>Electrobomba</i>	<i>Sello</i>	<i>Eje</i>	<i>Materiales</i>		
	<i>Modelo</i>	<i>Modelo</i>	<i>Diámetro</i>	<i>Anillo fijo</i>	<i>Anillo móvil</i>	<i>Elastómero</i>
	<b>PQ 60-61-65-80</b>	<b>AR-12</b>	<b>Ø 12 mm</b>	Cerámica	Grafito	NBR
	<b>PQ 90</b>	<b>ST1-12</b>	<b>Ø 12 mm</b>	Carburo de silicio	Grafito	NBR
	<b>PQ 100-200-300</b>	<b>FN-14</b>	<b>Ø 14 mm</b>	Grafito	Cerámica	NBR
<b>- RODAMIENTOS</b>	<i>Electrobomba</i>	<i>Modelo</i>				
	<b>PQ 60-61-65</b>	<b>6201 ZZ / 6201 ZZ</b>				
	<b>PQ 80-90</b>	<b>6203 ZZ / 6203 ZZ</b>				
	<b>PQ 100-200-300</b>	<b>6204 ZZ / 6204 ZZ</b>				
<b>- CONDENSADOR</b>	<b>EN 60252-1/A1</b>					

- 6 MOTOR ELÉCTRICO** **PQm:** monofásica 220 V - 60 Hz con protección térmica incorporada en el bobinado.  
**PQ:** trifásica 220/380 V - 60 Hz o 220/440 V - 60 Hz.
- ➔ **Las electrobombas trifásicas están equipadas con motores de alto rendimiento en clase IE2 hasta P<sub>2</sub>=0.55 kW y en clase IE3 desde P<sub>2</sub>=0.60 kW (IEC 60034-30-1)**
- Aislamiento: clase F
  - Protección: IP X4



## DIMENSIONES Y PESOS



MODELO		BOCAS		DIMENSIONES mm													kg	
Monofásica	Trifásica	DN1	DN2	a	f	h	h1	h2	h3	i	m	t	n2	w	s	1~	3~	
PQm 60	PQ 60	1"	1"	22	192	145	101	30	131	76	55	118	94-100	53	7	4.8	4.8	
PQm 61	PQ 61	½"	½"	21	191			32.5	133.5	75.5						4.9	4.9	
PQm 65	PQ 65	1"	1"	22	220	152	113	30	143	78	80	120	100	62.5	7	6.9	6.2	
PQm 80	PQ 80				256	181 *	121	151	83	90	142	112	9.7			9.7		
PQm 90	PQ 90	¾"	¾"	29	322.5	211	140	28	168	88	100	164	125	95	9	9.9	8.9	
PQm 100	PQ 100	1"	1"													342.5	14.1	14.0
PQm 200	PQ 200	1"	1"	29	342.5	211	140	28	168	88	100	164	125	95	9	15.2	15.2	
PQm 300	PQ 300															—	17.8	

(\*) h=199 mm para versión monofásica en 110 V ó 127 V

## CONSUMO EN AMPERIOS

MODELO	TENSIÓN		
	220 V	110 V	127 V
Monofásica	220 V	110 V	127 V
PQm 60	2.6 A	5.6 A	4.5 A
PQm 61	2.6 A	5.6 A	4.5 A
PQm 65	5.8 A	10.6 A	10.0 A
PQm 80	5.2 A	10.4 A	9.0 A
PQm 90	5.6 A	11.5 A	9.7 A
PQm 100	9.0 A	18.0 A	15.6 A
PQm 200	12.0 A	24.0 A	20.8 A
PQm 300	12.5 A	—	—

MODELO	TENSIÓN			
	220 V	380 V	220 V	440 V
Trifásica	220 V	380 V	220 V	440 V
PQ 60	2.0 A	1.15 A	2.1 A	1.2 A
PQ 61	2.0 A	1.15 A	2.1 A	1.2 A
PQ 65	3.2 A	1.85 A	2.7 A	1.5 A
PQ 80	3.8 A	2.2 A	3.8 A	2.0 A
PQ 90	4.2 A	2.4 A	4.2 A	2.4 A
PQ 100	8.3 A	4.8 A	6.5 A	3.6 A
PQ 200	9.2 A	5.3 A	7.0 A	4.2 A
PQ 300	10.0 A	5.8 A	8.2 A	4.8 A

## CONDENSADORES

MODELO	CAPACIDAD	
	220 V	110 V ó 127 V
Monofásica	220 V	110 V ó 127 V
PQm 60	10 µF - 450 VL	25 µF - 250 VL
PQm 61	10 µF - 450 VL	25 µF - 250 VL
PQm 65	14 µF - 450 VL	25 µF - 250 VL
PQm 80	20 µF - 450 VL	60 µF - 300 VL
PQm 90	20 µF - 450 VL	60 µF - 300 VL
PQm 100	31.5 µF - 450 VL	60 µF - 250 VL
PQm 200	45 µF - 450 VL	80 µF - 250 VL
PQm 300	50 µF - 450 VL	—

## PALETIZADO

MODELO		PARA GRUPAJE	PARA CONTAINER
Monofásica	Trifásica	n° bombas	n° bombas
PQm 60	PQ 60	256	352
PQm 61	PQ 61	238	306
PQm 65	PQ 65	210	270
PQm 80	PQ 80	102	170
PQm 90	PQ 90	102	170
PQm 100	PQ 100	72	96
PQm 200	PQ 200	72	96
PQm 300	PQ 300	72	96