

Electrobombas con rodete periférico



Cuerpo de bomba de **LATÓN**

La electrobomba PQ-BS se suministra completamente pintada

 Agua limpia

 Uso industrial



CAMPO DE PRESTACIONES

- Caudal hasta **20 l/min** (1.2 m³/h)
- Altura manométrica hasta **95 m**

LÍMITES DE USO

- Altura de aspiración manométrica hasta **8 m**
- Temperatura del líquido de **-10 °C** hasta **+90 °C**
- Temperatura ambiente de **-10 °C** hasta **+40 °C**
- Presión máxima en el cuerpo de la bomba **10 bar**
- Funcionamiento continuo **S1**

EJECUCIÓN Y NORMAS DE SEGURIDAD

EN 60335-1
IEC 60335-1
CEI 61-150

EN 60034-1
IEC 60034-1
CEI 2-3



CERTIFICACIONES

Empresa con sistema de gestión certificado DNV ISO 9001: CALIDAD



USOS E INSTALACIONES

Es recomendada para bombear agua limpia, sin partículas abrasivas y líquidos químicamente no agresivos con los materiales que constituyen la bomba.

Las características hidráulicas de ésta bomba, unidas a su tamaño reducido, sugieren su aplicación en el sector industrial.

La instalación se debe realizar en lugares cerrados, bien aireados y protegidos de la intemperie.

PATENTES - MARCAS - MODELOS

- Soporte: patente nº IT1243605
- Modelo registrado

EJECUCIÓN BAJO PEDIDO

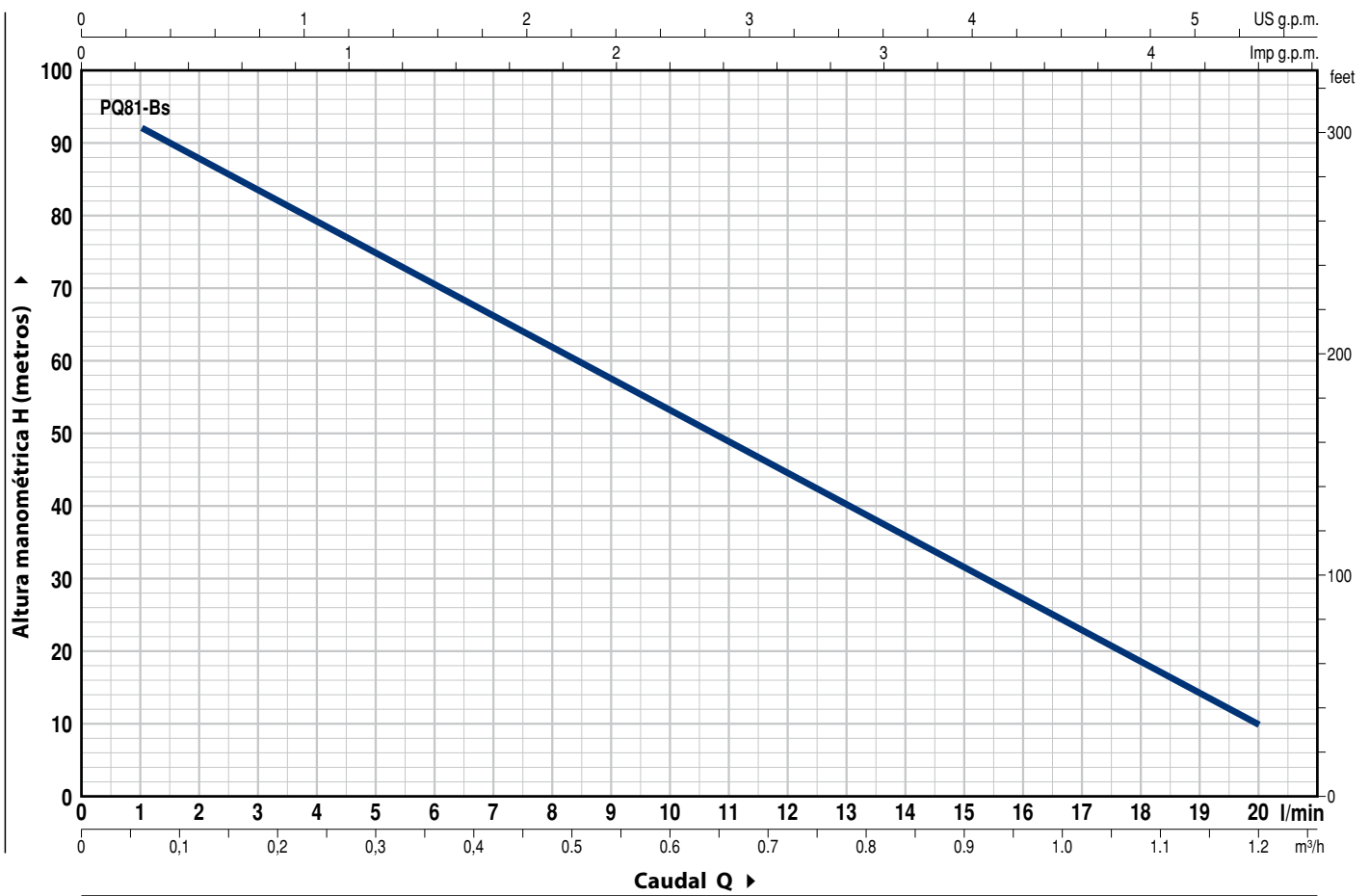
- Sello mecánico especial
- Eje motor en acero inoxidable EN 10088-3 - 1.4401 (AISI 316)
- Otros voltajes o frecuencia 60 Hz
- Protección IP X5

GARANTIA

2 años según nuestras condiciones generales de venta

CURVAS Y DATOS DE PRESTACIONES

50 Hz n= 2900 min⁻¹ HS= 0 m



MODELO		POTENCIA (P ₂)			Q	Flow Rate (Q)															
Monofásica	Trifásica	kW	HP	▲		0	0.06	0.12	0.24	0.36	0.48	0.60	0.72	0.84	0.96	1.08	1.2				
					l/min	0	1	2	4	6	8	10	12	14	16	18	20				
PQm 81-Bs	PQ 81-Bs	0.55	0.75	IE3	H metros	95	92	87.5	79	70.5	62	53	44.5	36	27.5	18.5	10				

Q = Caudal H = Altura manométrica total HS = Altura de aspiración

Tolerancia de las curvas de prestación según EN ISO 9906 Grado 3B.

▲ Clase de rendimiento del motor trifásico (IEC 60034-30-1)

PQ 81-Bs

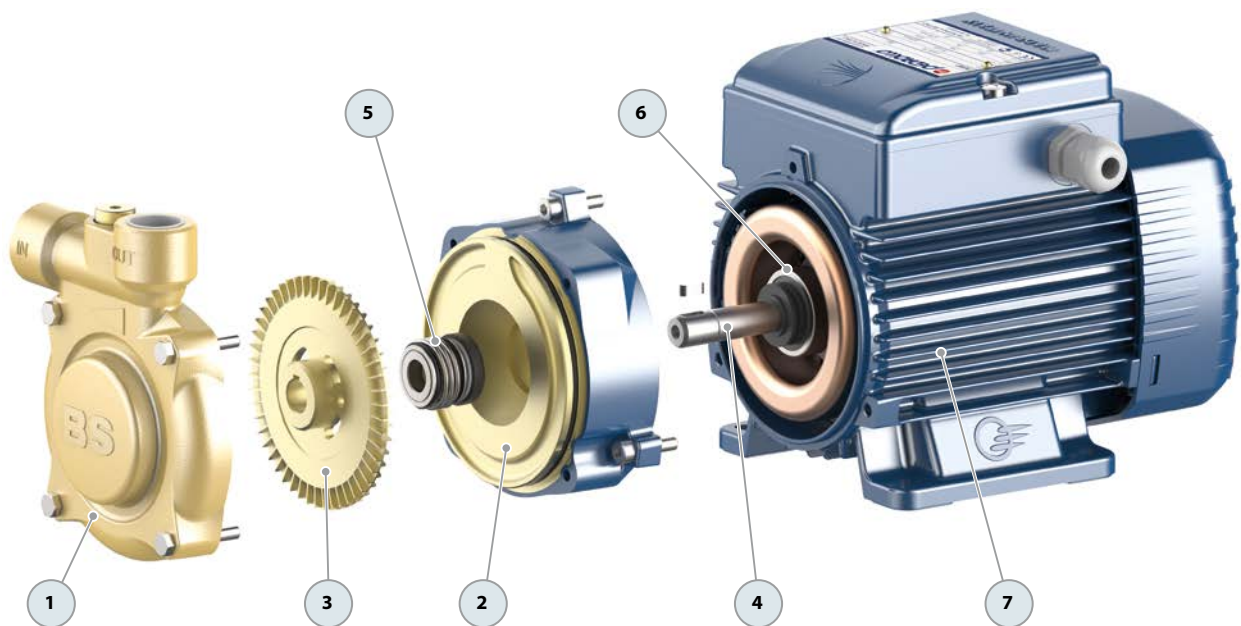
POS. COMPONENTE CARACTERÍSTICAS CONSTRUCTIVAS

1	CUERPO BOMBA	Latón con tratamiento de cataforesis con bocas roscadas ISO 228/1
2	SOPORTE	Aluminio con tapa en latón y laminilla de ajuste frontal antibloqueo (patentado)
3	RODETE	Latón, del tipo aletas periféricas radiales
4	EJE MOTOR	Acero inoxidable AISI 431

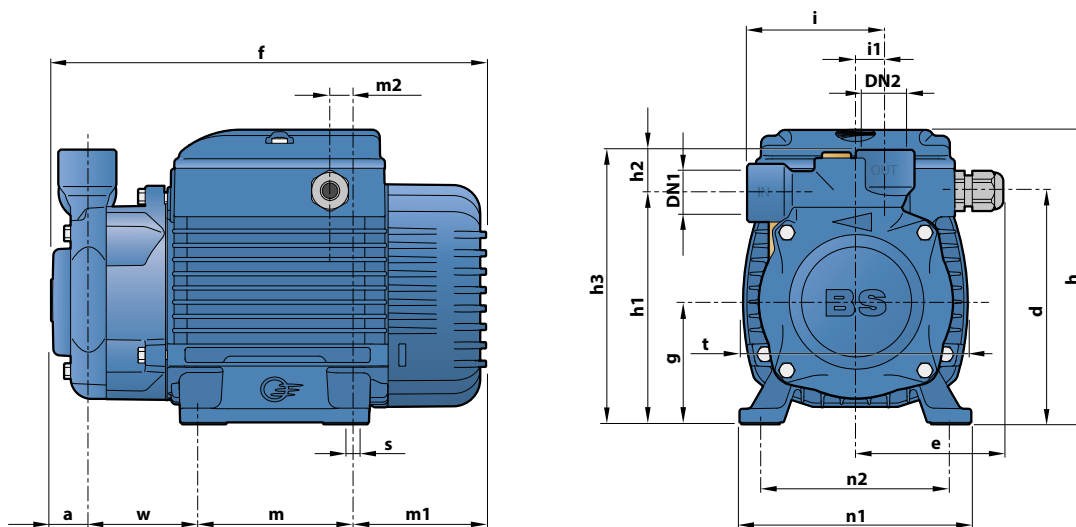
5	SELLO MECANICO	<i>Sello</i>	<i>Eje</i>	<i>Materiales</i>		
		<i>Modelo</i>	<i>Diámetro</i>	<i>Anillo fijo</i>	<i>Anillo móvil</i>	<i>Elastómero</i>
		ST1-12	Ø 12 mm	Carburo de silicio	Grafito	NBR

6	RODAMIENTOS	6201 ZZ / 6201 ZZ
---	--------------------	-------------------

7	MOTOR ELÉCTRICO	<p>PQm-Bs: monofásica 230 V - 50 Hz con protección térmica incorporada en el bobinado.</p> <p>PQ-Bs: trifásica 230/400 V - 50 Hz.</p> <p>➔ Las electrobombas trifásicas están equipadas con motores de alto rendimiento en clase IE3 (IEC 60034-30-1)</p> <ul style="list-style-type: none"> - Aislamiento: clase F - Protección: IP X4
---	------------------------	--------------------------------------------------------------------------------------------------------------------------------------------------------------------------------------------------------------------------------------------------------------------------------------------------------------------------------------------------------------------------------------



DIMENSIONES Y PESOS



MODELO		BOCAS		DIMENSIONES mm																	kg			
Monofásica	Trifásica	DN1	DN2	a	d	e	f	g	h	h1	h2	h3	i	i1	m	m1	m2	n1	n2	t	w	s	1~	3~
PQm 81-Bs	PQ 81-Bs	½"	½"	18	119.5	76.5	223	63	153	119	22	141	71	15	80	69	8.5	120	100	117	55	7	7.0	7.0

CONSUMO EN AMPERIOS

MODELO	TENSIÓN
Monofásica	230 V
PQm 81-Bs	3.5 A

MODELO	TENSIÓN	
Trifásica	230 V	400 V
PQ 81-Bs	2.4 A	1.4 A

CONDENSADOR

MODELO	CAPACIDAD
Monofásica	(230 V o 240 V)
PQm 81-Bs	14 µF - 450 VL