

PLURIJET 90X-130X-200X

Многоступенчатые самовсасывающие электронасосы

РАБОЧИЕ КОЛЕСА ИЗ ТЕХНОПОЛИМЕРА



Чистая вода



В быту



В коммунальном секторе



РАБОЧИЙ ДИАПАЗОН

- Производительность до **200 л/мин** (12 м³/ч)
- Напор до **97 м**

ЭКСПЛУАТАЦИОННЫЕ ОГРАНИЧЕНИЯ

- Манометрическая высота всасывания до **9 м (HS)**
- Температура жидкости от **-10 °C** до **+40 °C**
- Температура окружающей среды до **+40 °C**
- Максимальное давление в корпусе насоса **10 бар**
- Продолжительный режим работы электродвигателя **S1**

ИСПОЛНЕНИЕ И НОРМЫ БЕЗОПАСНОСТИ

EN 60335-1
IEC 60335-1
CEI 61-150

EN 60034-1
IEC 60034-1
CEI 2-3



СЕРТИФИКАЦИЯ

Сертифицированная система менеджмента DNV
ISO 9001: Система менеджмента качества



ОБЛАСТИ ПРИМЕНЕНИЯ И УСТАНОВКА

Самовсасывающие насосы **PLURIJET** рекомендуются для перекачивания чистой воды, даже при содержании в ней повышенного количества воздуха, и жидкостей, химически неагрессивных по отношению к конструкционным материалам насоса. Благодаря бесшумности, надежности и низкому уровню энергопотребления, они рекомендуются к применению в бытовом и коммунальном секторах, в частности, в сочетании с гидроаккумуляторами, для повышения давления и подачи воды, а также в системах сбора и использования дождевой воды, в оросительных системах и т.д.

Установка насоса должна производиться в закрытых помещениях или в местах, защищенных от непогоды.

ПАТЕНТЫ - МАРКИ - МОДЕЛИ

- Зарегистрированная модель № 3974301 PLURIJET®
- Патент заявлен № EP14755156.8

ИСПОЛНЕНИЕ ПО ЗАКАЗУ

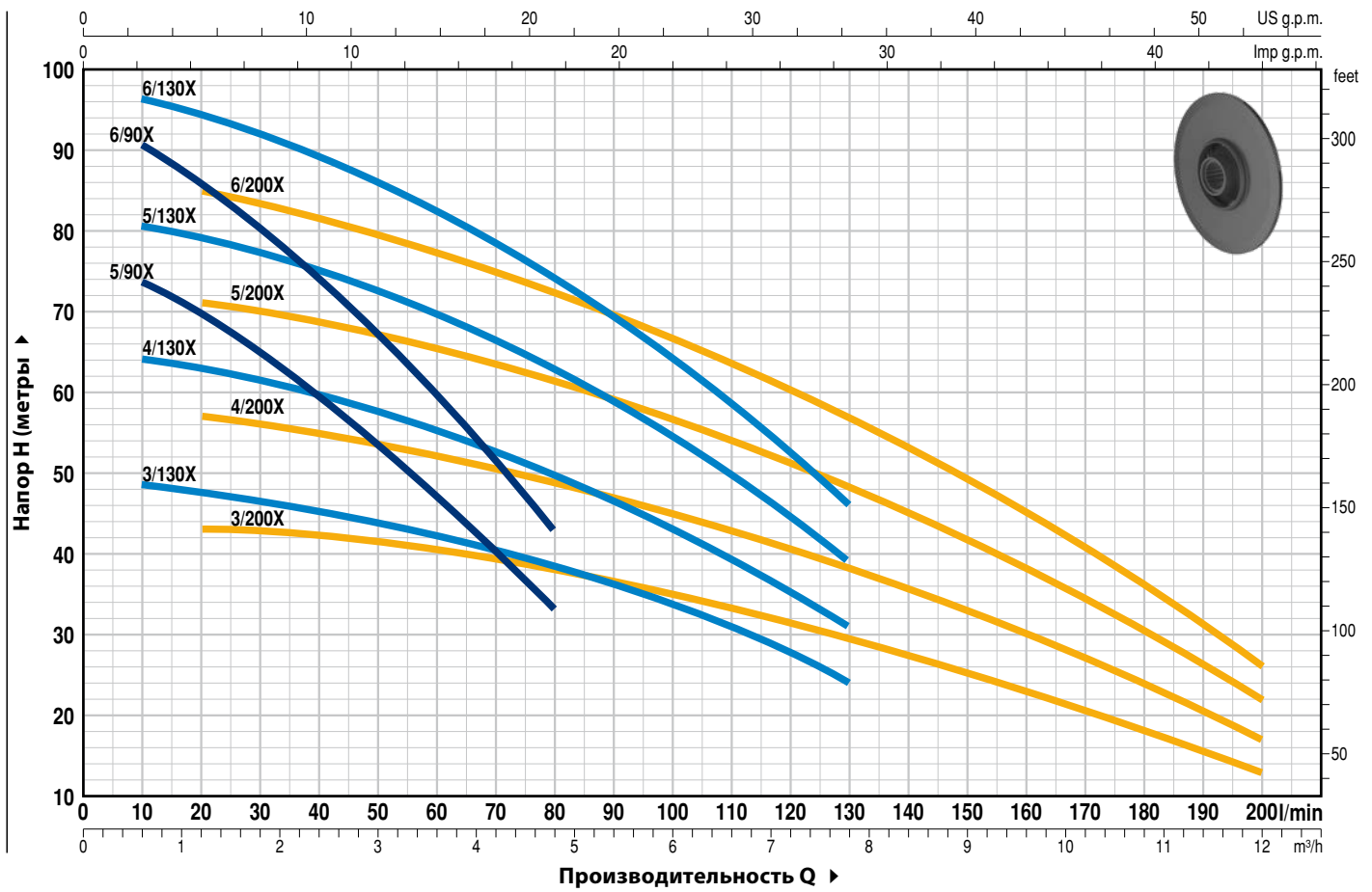
- Другие напряжения питания или частота 60 Гц
- Степень защиты IP X5

ГАРАНТИЯ

2 года в соответствии с нашими общими условиями продажи

РАБОЧИЕ ХАРАКТЕРИСТИКИ И ТЕХНИЧЕСКИЕ ДАННЫЕ

50 Гц n= 2900 об/мин HS= 0 м

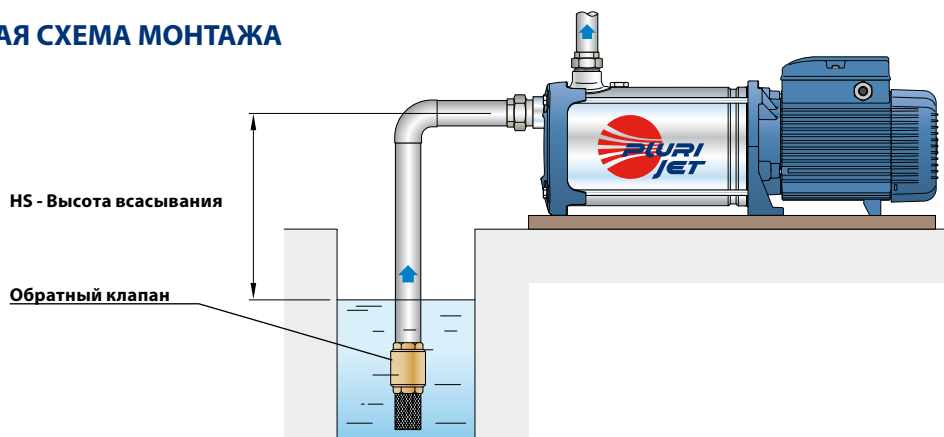


ТИП		МОЩНОСТЬ (P ₂)			Q	Q														
Однофазный	Трёхфазный	кВт	л.с.	▲		м³/ч	0	0.3	0.6	1.2	2.4	3.6	4.8	6.0	7.8	8.4	9.6	10.8	12.0	
					л/мин	0	5	10	20	40	60	80	100	130	140	160	180	200		
PLURIJETm 5/90X	PLURIJET 5/90X	1.1	1.5	IE3	H метры	76	76	73.5	70	60.5	47	33								
PLURIJETm 6/90X	PLURIJET 6/90X	1.5	2			93	93	90.5	86	74.5	59.5	43								
PLURIJETm 3/130X	PLURIJET 3/130X	1.1	1.5			49	49	48.5	47.5	45	42.5	38.5	33.5	24						
PLURIJETm 4/130X	PLURIJET 4/130X	1.5	2			65	65	64	63	60	56	50	43	31						
PLURIJETm 5/130X	PLURIJET 5/130X	1.8	2.5			81	81	80.5	79	75	70	62.5	54	39						
-	PLURIJET 6/130X	2.2	3			97	97	96.5	94.5	90	83	74.5	64	46						
PLURIJETm 3/200X	PLURIJET 3/200X	1.1	1.5			44	43.5	43.5	43	42	40.5	38	35	29	27.5	23	18	13		
PLURIJETm 4/200X	PLURIJET 4/200X	1.5	2			58	57.5	57.5	57	55	52.5	49.5	45	38	35.5	30	24	17		
PLURIJETm 5/200X	PLURIJET 5/200X	1.8	2.5			73	72	71.5	71	69	65.5	62	56.5	48	44.5	38	30	22		
-	PLURIJET 6/200X	2.2	3			87	86	85.5	85	82	78	73	67	57	53	45	36	26		

Q - Производительность H - Общий манометрический напор HS - Высота всасывания
Допустимое отклонение характеристик насосов соответствует классу 3B согласно IEC 60034-30-1.

▲ Класс эффективности трехфазного двигателя (IEC 60034-30-1)

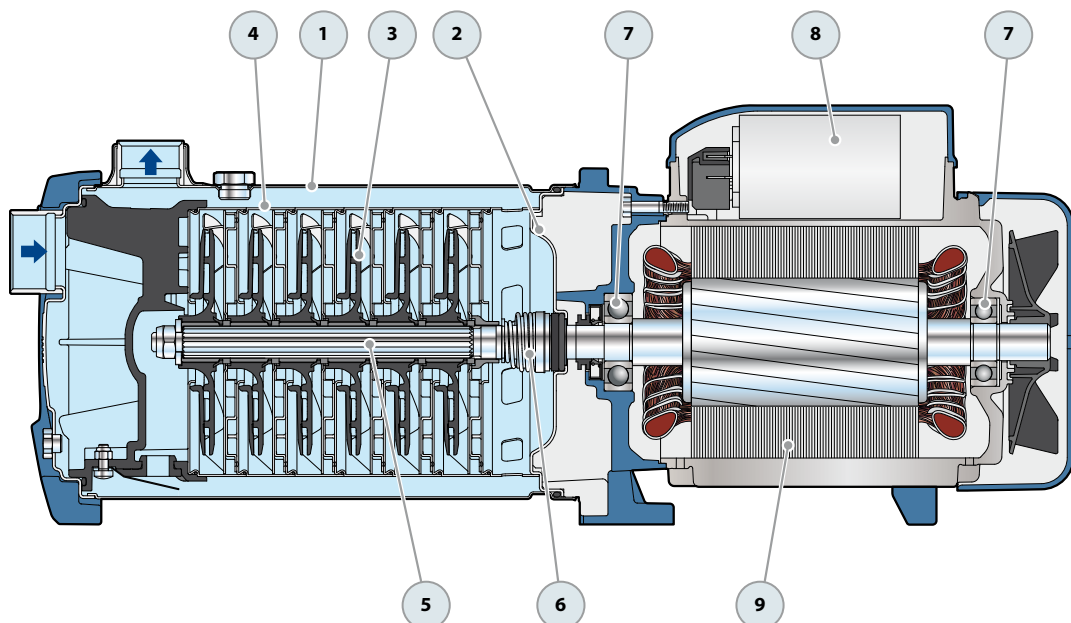
ТИПОВАЯ СХЕМА МОНТАЖА



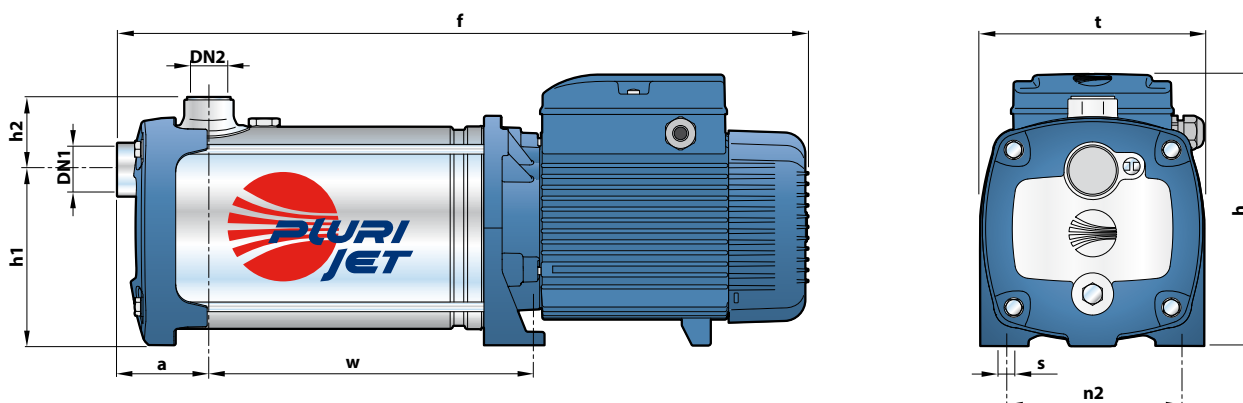
PLURIJET 90X-130X-200X

ПОЗ. КОМПОНЕНТ КОНСТРУКТИВНЫЕ ХАРАКТЕРИСТИКИ

1	КОРПУС НАСОСА	Нержавеющая сталь AISI 304, патрубки с резьбой согласно ISO 228/1				
2	ФЛАНЕЦ	Нержавеющая сталь AISI 304				
3	РАБОЧИЕ КОЛЕСА	Noryl FE1520PW				
4	ДИФФУЗОРЫ	Нержавеющая сталь AISI 304				
5	ВАЛ ДВИГАТЕЛЯ	Нержавеющая сталь EN 10088-3 - 1.4104				
6	МЕХАНИЧЕСКОЕ УПЛОТНЕНИЕ	Уплотнение	Вал	Материалы		
		<i>Тип</i>	<i>Диаметр</i>	<i>Неподвижное кольцо</i>	<i>Вращающееся кольцо</i>	<i>Эластомер</i>
		FN-18	Ø 18 мм	Графит	Керамика	NBR
7	ПОДШИПНИКИ	6304 2RS - СЗ / 6204 ZZ - СЗЕ				
8	КОНДЕНСАТОР	Электронасос	Емкость			
		<i>Однофазный</i>	<i>(230 В или 240 В)</i>			
		PLURIJETm 5/90X	31.5 µF - 450 В			
		PLURIJETm 3/130X				
		PLURIJETm 3/200X				
		PLURIJETm 6/90X	45 µF - 450 В			
PLURIJETm 4/130X						
PLURIJETm 4/200X						
PLURIJETm 5/130X	50 µF - 450 В					
PLURIJETm 5/200X						
9	ЭЛЕКТРОДВИГАТЕЛЬ	PLURIJETm: однофазный 230 В - 50 Гц с тепловой защитой, встроенной в обмотку. PLURIJET: трехфазный 230/400 В - 50 Гц. ⇒ Электронасосы с трехфазным двигателем имеют высокую эффективность класса IE3 (IEC 60034-30-1) – Изоляция: класс F – Степень защиты: IP X4				



РАЗМЕРЫ И ВЕС



ТИП		ПАТРУБКИ		РАЗМЕРЫ, мм									кг	
Однофазный	Трёхфазный	DN1	DN2	a	f	h	h1	h2	t	n2	w	s	1~	3~
PLURIJETm 5/90X	PLURIJET 5/90X	1 1/4"	1"	75	549	228	145	59	185	145	243	11	19.5	19.5
PLURIJETm 6/90X	PLURIJET 6/90X				573						269		21.4	20.2
PLURIJETm 3/130X	PLURIJET 3/130X				497						191		17.9	18.0
PLURIJETm 4/130X	PLURIJET 4/130X				523						217		19.8	19.8
PLURIJETm 5/130X	PLURIJET 5/130X				569						243		23.1	23.7
-	PLURIJET 6/130X				595						269		-	24.0
PLURIJETm 3/200X	PLURIJET 3/200X				497						191		17.9	18.0
PLURIJETm 4/200X	PLURIJET 4/200X				523						217		19.9	19.8
PLURIJETm 5/200X	PLURIJET 5/200X				569						243		23.2	23.7
-	PLURIJET 6/200X				595						269		-	24.0

ПОТРЕБЛЯЕМЫЙ ТОК

ТИП	НАПРЯЖЕНИЕ		
	230 В	240 В	110 В
Однофазный			
PLURIJETm 5/90X	9.3 А	9.0 А	18.6 А
PLURIJETm 6/90X	11.0 А	10.5 А	22.0 А
PLURIJETm 3/130X	8.5 А	8.3 А	17.0 А
PLURIJETm 4/130X	10.3 А	9.9 А	20.6 А
PLURIJETm 5/130X	12.5 А	12.0 А	25.0 А
PLURIJETm 3/200X	8.7 А	8.0 А	17.4 А
PLURIJETm 4/200X	10.5 А	10.1 А	21.0 А
PLURIJETm 5/200X	12.5 А	12.0 А	25.0 А

ТИП	НАПРЯЖЕНИЕ					
	230 В	400 В	690 В	240 В	415 В	720 В
Трёхфазный						
PLURIJET 5/90X	6.1 А	3.5 А	2.0 А	5.9 А	3.4 А	1.9 А
PLURIJET 6/90X	7.3 А	4.2 А	2.4 А	6.9 А	4.0 А	2.3 А
PLURIJET 3/130X	5.6 А	3.2 А	1.8 А	5.4 А	3.1 А	1.8 А
PLURIJET 4/130X	6.9 А	4.0 А	2.3 А	6.6 А	3.8 А	2.2 А
PLURIJET 5/130X	9.0 А	5.2 А	3.0 А	8.6 А	5.0 А	2.9 А
PLURIJET6/130X	9.9 А	5.7 А	3.3 А	9.5 А	5.5 А	3.2 А
PLURIJET 3/200X	5.9 А	3.4 А	2.0 А	5.7 А	3.3 А	1.9 А
PLURIJET 4/200X	7.3 А	4.2 А	2.4 А	7.0 А	4.0 А	2.3 А
PLURIJET 5/200X	9.4 А	5.4 А	3.1 А	9.0 А	5.2 А	3.0 А
PLURIJET 6/200X	10.2 А	5.9 А	3.4 А	9.8 А	5.7 А	3.3 А