

# PLURIJET 90X-130X-200X GIRANTI IN TECNOPOLIMERO

## Elettropompe multigiranti autoadescenti

 Acque pulite

 Uso domestico

 Uso civile



### CAMPO DELLE PRESTAZIONI

- Portata fino a **200 l/min** (12 m<sup>3</sup>/h)
- Prevalenza fino a **97 m**

### LIMITI D'IMPIEGO

- Altezza d'aspirazione manometrica fino a **9 m** (HS)
- Temperatura del liquido da **-10 °C** fino a **+40 °C**
- Temperatura ambiente fino a **+40 °C**
- Pressione max nel corpo pompa **10 bar**
- Servizio continuo **S1**

### ESECUZIONE E NORME DI SICUREZZA

EN 60335-1  
IEC 60335-1  
CEI 61-150

EN 60034-1  
IEC 60034-1  
CEI 2-3



### CERTIFICAZIONI

Azienda con sistema di gestione certificato DNV  
ISO 9001: QUALITÀ



### UTILIZZI E INSTALLAZIONI

Le pompe autoadescenti **PLURIJET** sono consigliate per aspirare acqua pulita anche in presenza di aria miscelata al liquido pompato e liquidi chimicamente non aggressivi per i materiali costituenti la pompa.

Per la silenziosità, l'affidabilità e il basso consumo energetico sono consigliate per l'uso domestico e civile, in particolare per la pressurizzazione e distribuzione dell'acqua in accoppiamento a serbatoi autoclavi, per il recupero di acqua piovana, per sistemi di irrigazione, ecc.

L'installazione è da effettuarsi in luoghi chiusi ben arieggiati o comunque protetti dalle intemperie.

### BREVETTI - MARCHI - MODELLI

- PLURIJET® Marchio registrato n° 3974301
- Brevetto n° EP14755156.8

### ESECUZIONI A RICHIESTA

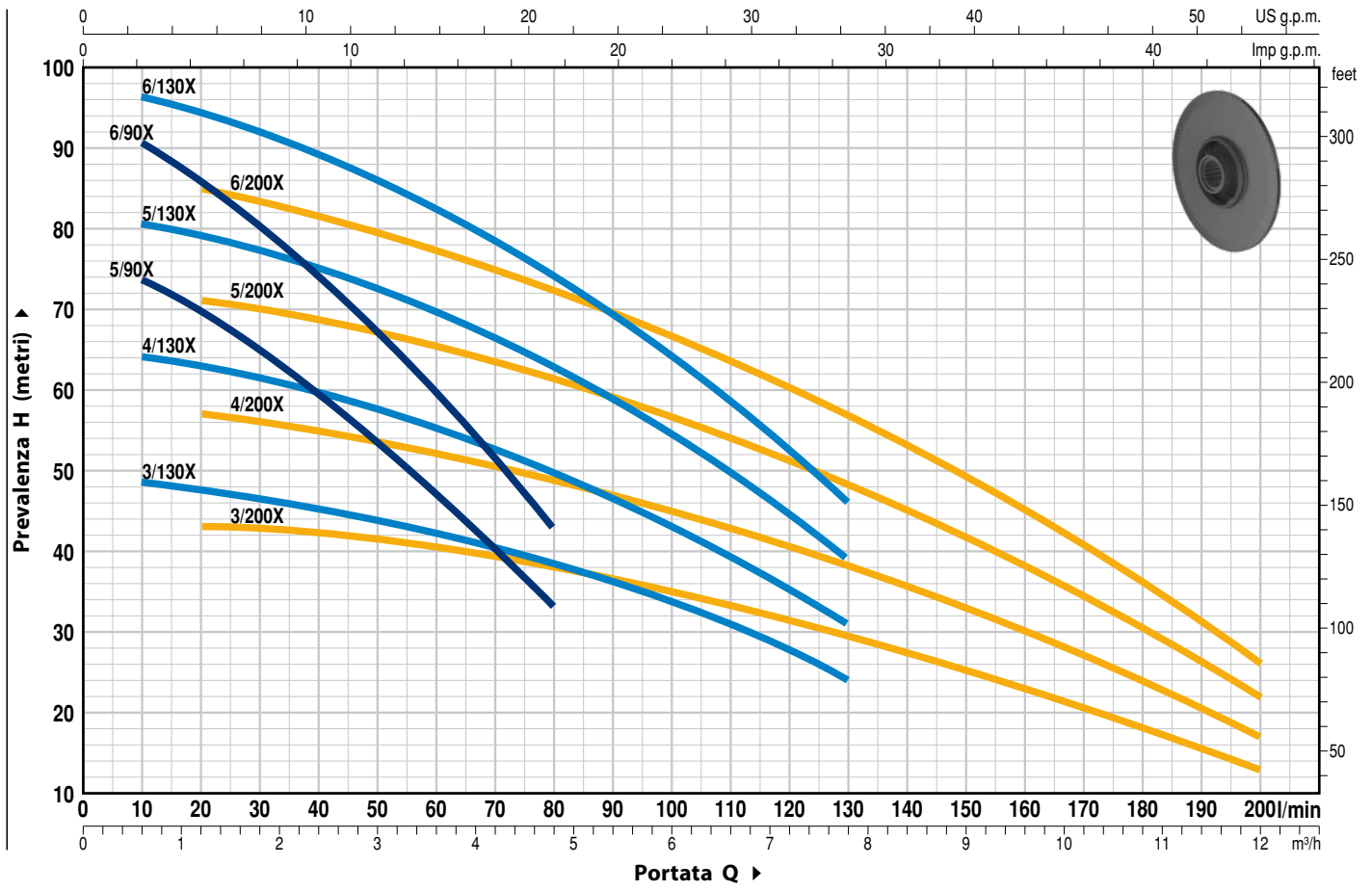
- Altre tensioni o frequenza a 60 Hz
- Protezione IPX5

### GARANZIA

2 anni secondo le nostre condizioni generali di vendita

## CURVE E DATI DI PRESTAZIONE

50 Hz n= 2900 min<sup>-1</sup> HS= 0 m



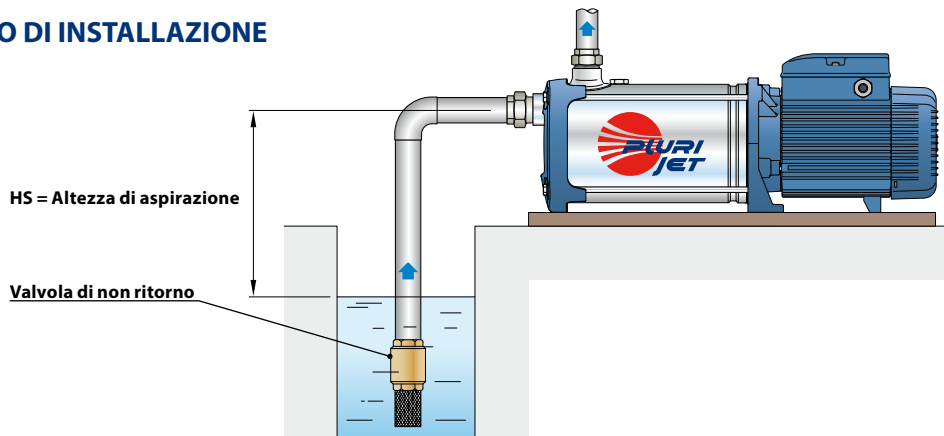
TIPO		POTENZA (P <sub>2</sub> )		Q	Q													
Monofase	Trifase	kW	HP		▲	0	0.3	0.6	1.2	2.4	3.6	4.8	6.0	7.8	8.4	9.6	10.8	12.0
					0	5	10	20	40	60	80	100	130	140	160	180	200	
PLURIJETm 5/90X	PLURIJET 5/90X	1.1	1.5	IE3	76	76	73.5	70	60.5	47	33							
PLURIJETm 6/90X	PLURIJET 6/90X	1.5	2		93	93	90.5	86	74.5	59.5	43							
PLURIJETm 3/130X	PLURIJET 3/130X	1.1	1.5		49	49	48.5	47.5	45	42.5	38.5	33.5	24					
PLURIJETm 4/130X	PLURIJET 4/130X	1.5	2		65	65	64	63	60	56	50	43	31					
PLURIJETm 5/130X	PLURIJET 5/130X	1.8	2.5		81	81	80.5	79	75	70	62.5	54	39					
-	PLURIJET 6/130X	2.2	3		97	97	96.5	94.5	90	83	74.5	64	46					
PLURIJETm 3/200X	PLURIJET 3/200X	1.1	1.5		44	43.5	43.5	43	42	40.5	38	35	29	27.5	23	18	13	
PLURIJETm 4/200X	PLURIJET 4/200X	1.5	2		58	57.5	57.5	57	55	52.5	49.5	45	38	35.5	30	24	17	
PLURIJETm 5/200X	PLURIJET 5/200X	1.8	2.5		73	72	71.5	71	69	65.5	62	56.5	48	44.5	38	30	22	
-	PLURIJET 6/200X	2.2	3		87	86	85.5	85	82	78	73	67	57	53	45	36	26	

Q = Portata H = Prevalenza manometrica totale HS = Altezza di aspirazione

Tolleranza delle curve di prestazione secondo EN ISO 9906 Grado 3B.

▲ Classe di rendimento del motore trifase (IEC 60034-30-1)

## ESEMPIO DI INSTALLAZIONE



# PLURIJET 90X-130X-200X

## POS. COMPONENTE CARATTERISTICHE COSTRUTTIVE

1 CORPO POMPA Acciaio inox AISI 304, provvisto di bocche filettate ISO 228/1

2 COPERCHIO Acciaio inox AISI 304

3 GIRANTI Noryl

4 DIFFUSORI Acciaio inox AISI 304

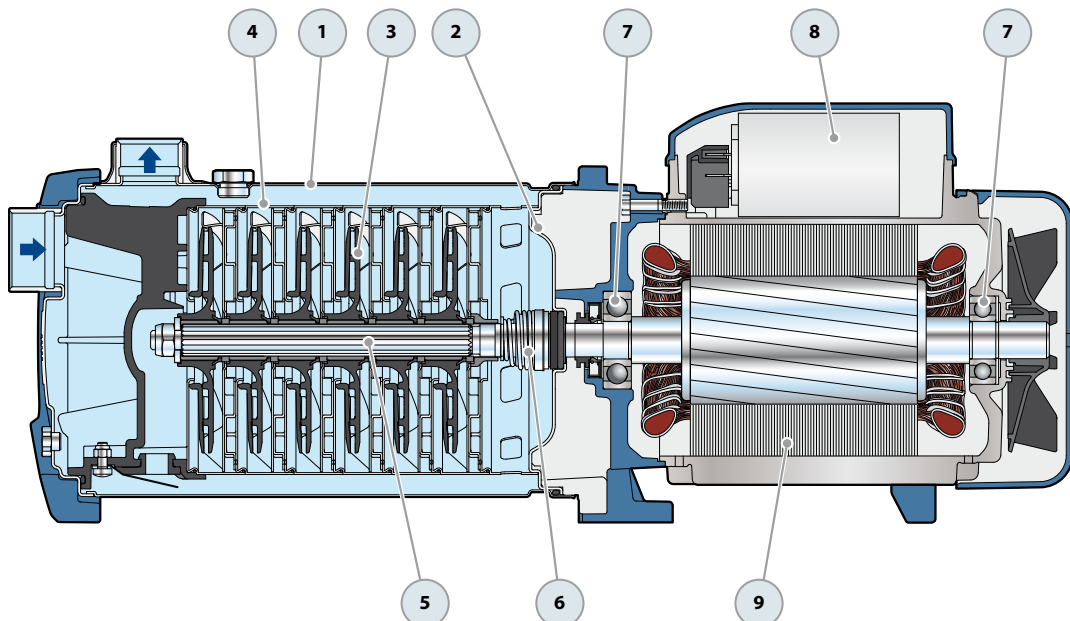
5 ALBERO MOTORE Acciaio inox AISI 431

6	TENUTA MECCANICA	Tenuta	Albero	Materiali		
		Tipo	Diametro	Anello fisso	Anello rotante	Elastomero
		FN-18	Ø 18 mm	Grafite	Ceramica	NBR

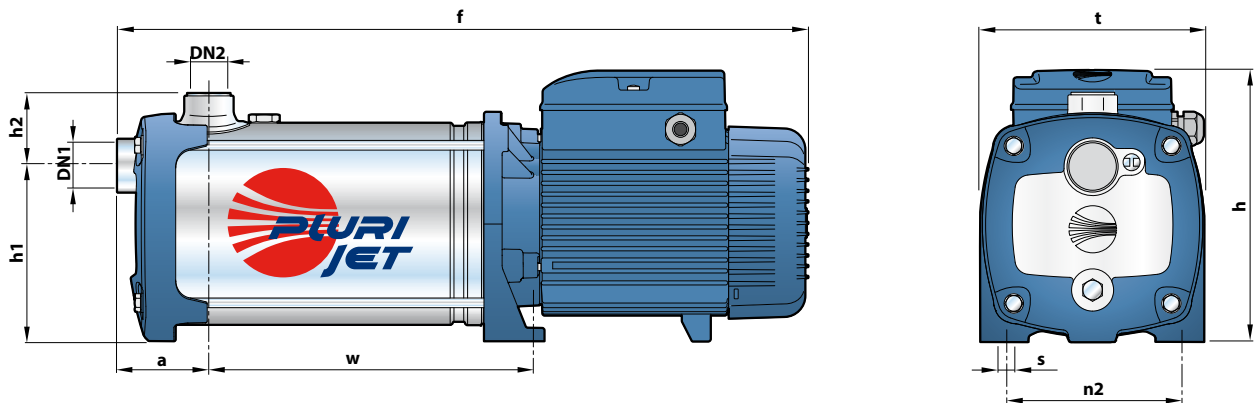
7 CUSCINETTI 6304 2RS - C3 / 6204 ZZ - C3E

8 CONDENSATORE

9 MOTORE ELETTRICO **PLURIJETm**: monofase 230 V - 50 Hz con salvamotore termico incorporato nell'avvolgimento.  
**PLURIJET**: trifase 230/400 V - 50 Hz.  
⇒ **Le elettropompe trifase sono equipaggiate con motori ad alto rendimento in classe IE3 (IEC 60034-30-1)**  
– Isolamento: classe F  
– Protezione: IP X4



## DIMENSIONI E PESI



TIPO		BOCCHIE		DIMENSIONI mm									kg	
Monofase	Trifase	DN1	DN2	a	f	h	h1	h2	t	n2	w	s	1~	3~
PLURIJETm 5/90X	PLURIJET 5/90X	1 1/4"	1"	75	549	228	145	59	185	145	243	11	19.5	19.5
PLURIJETm 6/90X	PLURIJET 6/90X				573						269		21.4	20.2
PLURIJETm 3/130X	PLURIJET 3/130X				497						191		17.9	18.0
PLURIJETm 4/130X	PLURIJET 4/130X				523						217		19.8	19.8
PLURIJETm 5/130X	PLURIJET 5/130X				569						243		23.1	23.7
-	PLURIJET 6/130X				595						269		-	24.0
PLURIJETm 3/200X	PLURIJET 3/200X				497						191		17.9	18.0
PLURIJETm 4/200X	PLURIJET 4/200X				523						217		19.9	19.8
PLURIJETm 5/200X	PLURIJET 5/200X				569						243		23.2	23.7
-	PLURIJET 6/200X				595						269		-	24.0

## ASSORBIMENTI E CONDENSATORI

TIPO	TENSIONE		CAPACITÀ (230 V o 240 V)
	230 V	240 V	
<b>Monofase</b>			
PLURIJETm 5/90X	9.3 A	9.0 A	31.5 µF - 450 VL
PLURIJETm 6/90X	11.0 A	10.8 A	45 µF - 450 VL
PLURIJETm 3/130X	8.5 A	8.3 A	31.5 µF - 450 VL
PLURIJETm 4/130X	10.3 A	9.9 A	45 µF - 450 VL
PLURIJETm 5/130X	12.5 A	12.0 A	50 µF - 450 VL
PLURIJETm 3/200X	8.7 A	8.0 A	31.5 µF - 450 VL
PLURIJETm 4/200X	10.5 A	10.1 A	45 µF - 450 VL
PLURIJETm 5/200X	12.5 A	12.0 A	50 µF - 450 VL

TIPO	TENSIONE					
	230 V	400 V	690 V	240 V	415 V	720 V
<b>Trifase</b>						
PLURIJET 5/90X	6.1 A	3.5 A	2.0 A	5.9 A	3.4 A	1.9 A
PLURIJET 6/90X	7.3 A	4.2 A	2.4 A	6.9 A	4.0 A	2.3 A
PLURIJET 3/130X	5.6 A	3.2 A	1.8 A	5.4 A	3.1 A	1.8 A
PLURIJET 4/130X	6.9 A	4.0 A	2.3 A	6.6 A	3.8 A	2.2 A
PLURIJET 5/130X	9.0 A	5.2 A	3.0 A	8.6 A	5.0 A	2.9 A
PLURIJET6/130X	9.9 A	5.7 A	3.3 A	9.5 A	5.5 A	3.2 A
PLURIJET 3/200X	5.9 A	3.4 A	2.0 A	5.7 A	3.3 A	1.9 A
PLURIJET 4/200X	7.3 A	4.2 A	2.4 A	7.0 A	4.0 A	2.3 A
PLURIJET 5/200X	9.4 A	5.4 A	3.1 A	9.0 A	5.2 A	3.0 A
PLURIJET 6/200X	10.2 A	5.9 A	3.4 A	9.8 A	5.7 A	3.3 A