

PLURIJET 90X-130X-200X

ROUES EN TECHNOPLYMÈRE

Electropompes multicellulaires auto-amorçantes

 Eaux claires

 Usage domestique

 Usage résidentiel



PLAGE DES PERFORMANCES

- Débit jusqu'à **200 l/min** (12 m³/h)
- Hauteur manométrique totale jusqu'à **97 m**

LIMITES D'UTILISATION

- Hauteur manométrique d'aspiration jusqu'à **9 m** (HS)
- Température du liquide de **-10 °C** à **+40 °C**
- Température ambiante jusqu'à **+40 °C**
- Pression maxi dans le corps de pompe **10 bar**
- Service continu **S1**

EXÉCUTION ET NORMES DE SÉCURITÉ

EN 60335-1
IEC 60335-1
CEI 61-150

EN 60034-1
IEC 60034-1
CEI 2-3



CERTIFICATIONS

Société avec système de gestion certifié DNV
ISO 9001: QUALITE



UTILISATIONS ET INSTALLATIONS

Les pompes auto-amorçantes **PLURIJET** sont conseillées pour aspirer de l'eau propre même en présence d'air mélangé dans le liquide pompé et liquides chimiquement non agressifs pour les composants de la pompe.

Pour le niveau sonore réduit, la fiabilité et la basse consommation énergétique, elles sont conseillées pour l'usage domestique et civil, pour la surpression et distribution d'eau avec réservoirs, pour la récupération d'eau pluviale, systèmes d'irrigation etc. Elles doivent être installées dans des lieux fermés ou à l'abri des intempéries.

BREVETS - MARQUES - MODÈLES

- PLURIJET® Modèle déposé n° 3974301
- Brevet n° EP14755156.8

EXÉCUTIONS SUR DEMANDE

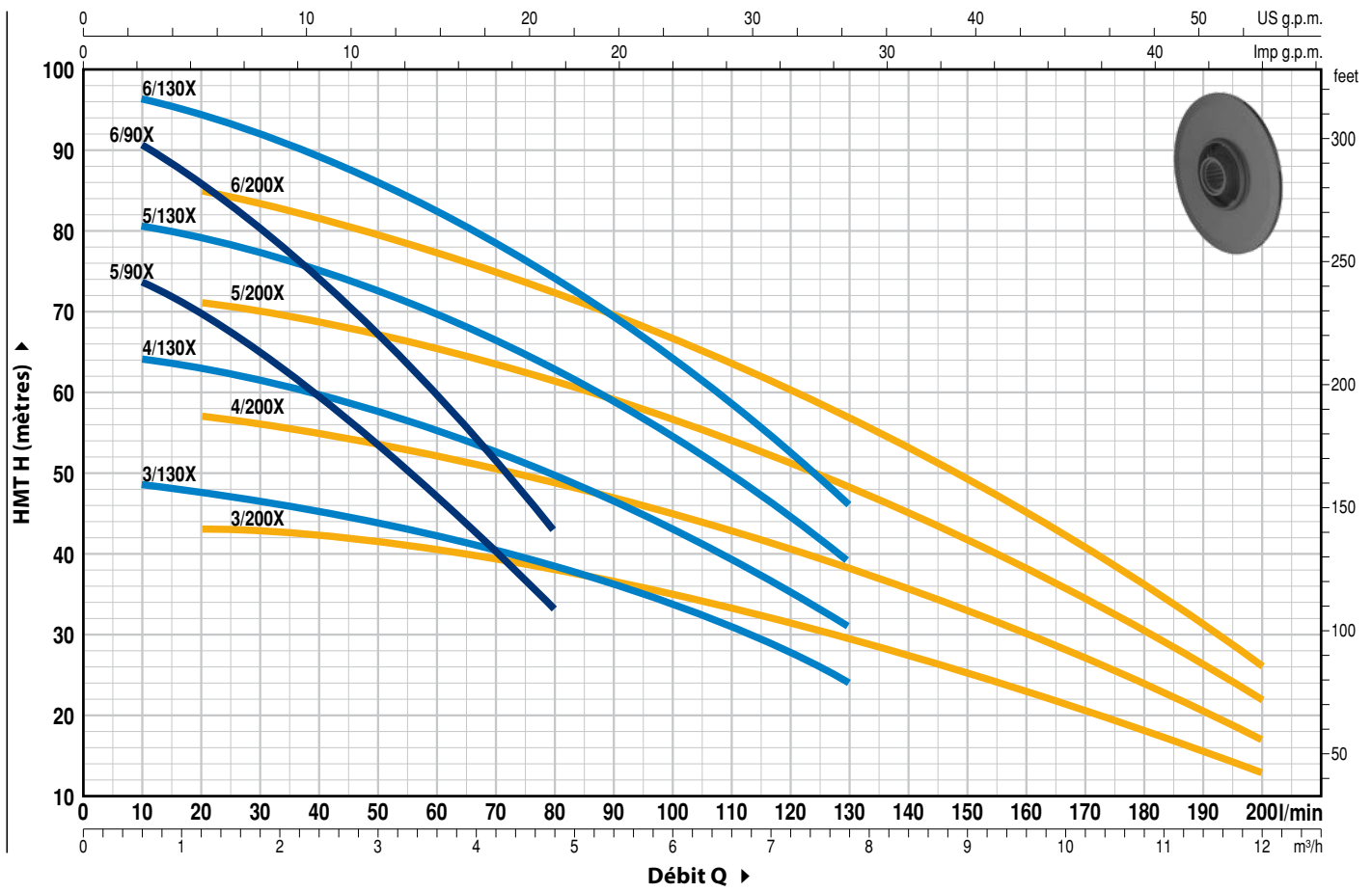
- Autres tensions ou fréquence à 60 Hz
- Protection IPX5

GARANTIE

2 ans selon nos conditions générales de vente

COURBES ET CARACTÉRISTIQUES DE PERFORMANCE

50 Hz n= 2900 min⁻¹ HS= 0 m



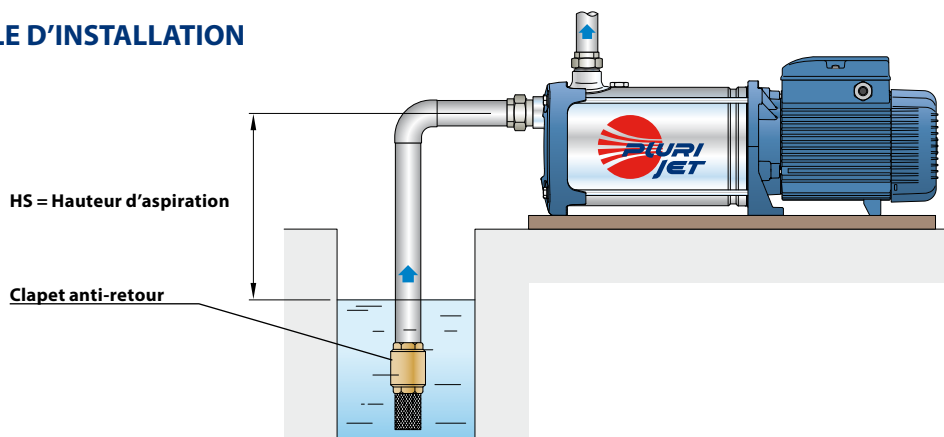
TYPE		PUISSANCE (P ₂)			Q	H															
Monophasé	Triphasé	kW	HP	▲		m ³ /h	0	0.3	0.6	1.2	2.4	3.6	4.8	6.0	7.8	8.4	9.6	10.8	12.0		
						l/min	0	5	10	20	40	60	80	100	130	140	160	180	200		
PLURIJETm 5/90X	PLURIJET 5/90X	1.1	1.5	IE3	H mètres	76	76	73.5	70	60.5	47	33									
PLURIJETm 6/90X	PLURIJET 6/90X	1.5	2			93	93	90.5	86	74.5	59.5	43									
PLURIJETm 3/130X	PLURIJET 3/130X	1.1	1.5			49	49	48.5	47.5	45	42.5	38.5	33.5	24							
PLURIJETm 4/130X	PLURIJET 4/130X	1.5	2			65	65	64	63	60	56	50	43	31							
PLURIJETm 5/130X	PLURIJET 5/130X	1.8	2.5			81	81	80.5	79	75	70	62.5	54	39							
-	PLURIJET 6/130X	2.2	3			97	97	96.5	94.5	90	83	74.5	64	46							
PLURIJETm 3/200X	PLURIJET 3/200X	1.1	1.5			44	43.5	43.5	43	42	40.5	38	35	29	27.5	23	18	13			
PLURIJETm 4/200X	PLURIJET 4/200X	1.5	2			58	57.5	57.5	57	55	52.5	49.5	45	38	35.5	30	24	17			
PLURIJETm 5/200X	PLURIJET 5/200X	1.8	2.5			73	72	71.5	71	69	65.5	62	56.5	48	44.5	38	30	22			
-	PLURIJET 6/200X	2.2	3			87	86	85.5	85	82	78	73	67	57	53	45	36	26			

Q = Débit H = Hauteur manométrique totale HS = Hauteur d'aspiration

Tolérance des courbes de prestation selon EN ISO 9906 Degré 3B.

▲ Classe de rendement du moteur triphasé (IEC 60034-30-1)

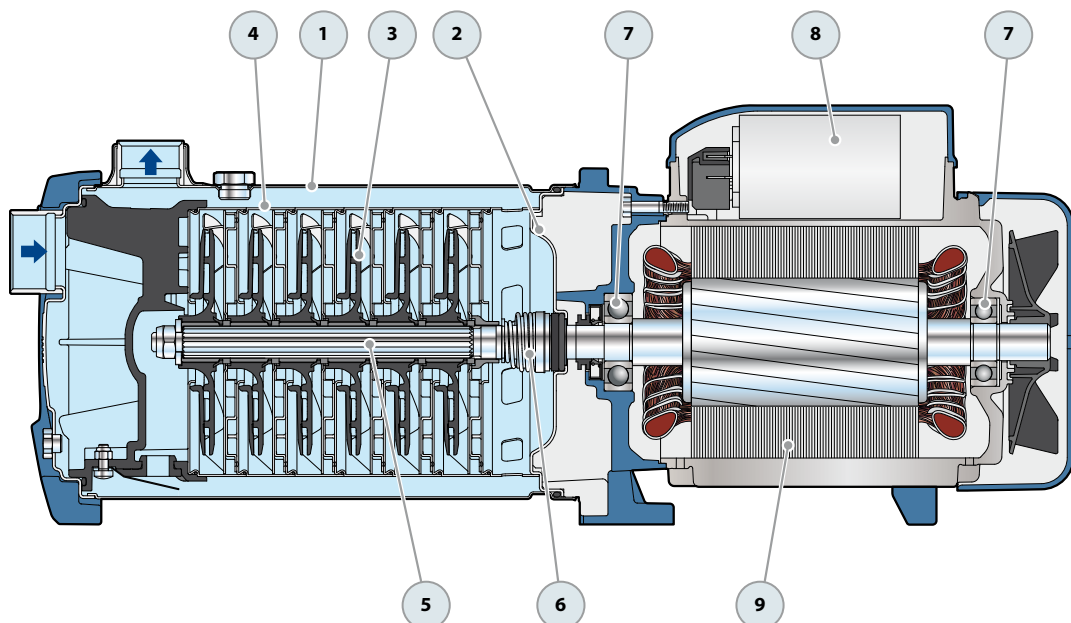
EXEMPLE D'INSTALLATION



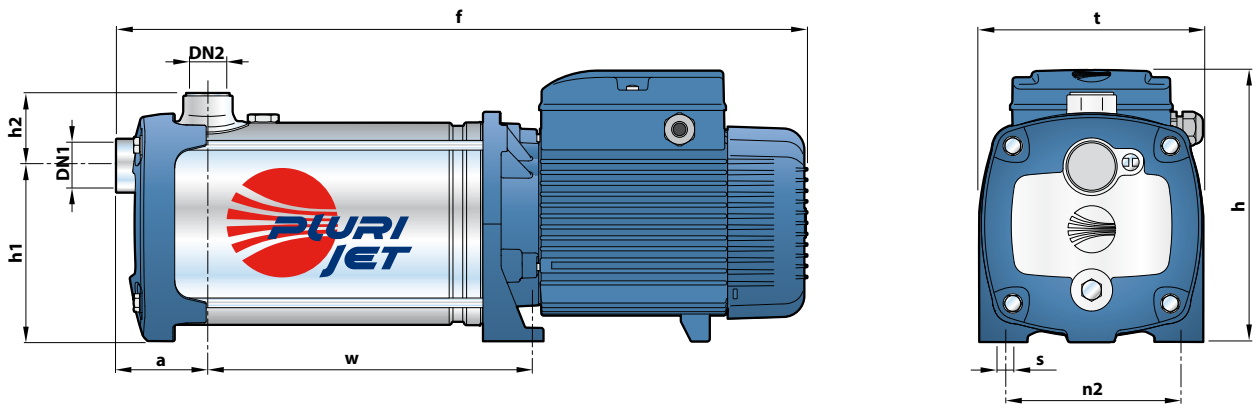
PLURIJET 90X-130X-200X

REP. COMPOSANT CARACTÉRISTIQUES DE CONSTRUCTION

1	CORPS DE POMPE	Acier inox AISI 304, avec orifices taraudés ISO 228/1				
2	COUVERCLE	Acier inox AISI 304				
3	ROUES	Noryl				
4	DIFFUSEURS	Acier inox AISI 304				
5	ARBRE MOTEUR	Acier inox EN 10088-3 - 1.4104				
6	GARNITURE MÉCANIQUE	Garniture	Arbre	Matériaux		
		Type	Diamètre	Bague fixe	Bague mobile	Élastomère
		FN-18	Ø 18 mm	Graphite	Céramique	NBR
7	ROULEMENTS	6304 2RS - C3 / 6204 ZZ - C3E				
8	CONDENSATEUR	Électropompe	Capacité			
		Monophasée	(230 V ou 240 V)			
		PLURIJETm 5/90X PLURIJETm 3/130X PLURIJETm 3/200X	31.5 µF - 450 VL			
		PLURIJETm 6/90X PLURIJETm 4/130X PLURIJETm 4/200X	45 µF - 450 VL			
		PLURIJETm 5/130X PLURIJETm 5/200X	50 µF - 450 VL			
9	MOTEUR ÉLECTRIQUE	PLURIJETm: monophasé 230 V - 50 Hz avec protection thermique intégrée au bobinage. PLURIJET: triphasé 230/400 V - 50 Hz. → Les électropompes triphasées sont équipées de moteurs à haut rendement en classe IE3 (IEC 60034-30-1) – Isolation: classe F – Protection: IP X4				



DIMENSIONS ET POIDS



TYPE		ORIFICES		DIMENSIONS mm									kg	
Monophasé	Triphasé	DN1	DN2	a	f	h	h1	h2	t	n2	w	s	1~	3~
PLURIJETm 5/90X	PLURIJET 5/90X	1 1/4"	1"	75	549	228	145	59	185	145	243	11	19.5	19.5
PLURIJETm 6/90X	PLURIJET 6/90X				573						269		21.4	20.2
PLURIJETm 3/130X	PLURIJET 3/130X				497						191		17.9	18.0
PLURIJETm 4/130X	PLURIJET 4/130X				523						217		19.8	19.8
PLURIJETm 5/130X	PLURIJET 5/130X				569						243		23.1	23.7
-	PLURIJET 6/130X				595						269		-	24.0
PLURIJETm 3/200X	PLURIJET 3/200X				497						191		17.9	18.0
PLURIJETm 4/200X	PLURIJET 4/200X				523						217		19.9	19.8
PLURIJETm 5/200X	PLURIJET 5/200X				569						243		23.2	23.7
-	PLURIJET 6/200X				595						269		-	24.0

INTENSITES

TYPE	TENSION		
	230 V	240 V	110 V
Monophasé	230 V	240 V	110 V
PLURIJETm 5/90X	9.3 A	9.0 A	18.6 A
PLURIJETm 6/90X	11.0 A	10.5 A	22.0 A
PLURIJETm 3/130X	8.5 A	8.3 A	17.0 A
PLURIJETm 4/130X	10.3 A	9.9 A	20.6 A
PLURIJETm 5/130X	12.5 A	12.0 A	25.0 A
PLURIJETm 3/200X	8.7 A	8.0 A	17.4 A
PLURIJETm 4/200X	10.5 A	10.1 A	21.0 A
PLURIJETm 5/200X	12.5 A	12.0 A	25.0 A

TYPE	TENSION					
	230 V	400 V	690 V	240 V	415 V	720 V
Triphasé	230 V	400 V	690 V	240 V	415 V	720 V
PLURIJET 5/90X	6.1 A	3.5 A	2.0 A	5.9 A	3.4 A	1.9 A
PLURIJET 6/90X	7.3 A	4.2 A	2.4 A	6.9 A	4.0 A	2.3 A
PLURIJET 3/130X	5.6 A	3.2 A	1.8 A	5.4 A	3.1 A	1.8 A
PLURIJET 4/130X	6.9 A	4.0 A	2.3 A	6.6 A	3.8 A	2.2 A
PLURIJET 5/130X	9.0 A	5.2 A	3.0 A	8.6 A	5.0 A	2.9 A
PLURIJET6/130X	9.9 A	5.7 A	3.3 A	9.5 A	5.5 A	3.2 A
PLURIJET 3/200X	5.9 A	3.4 A	2.0 A	5.7 A	3.3 A	1.9 A
PLURIJET 4/200X	7.3 A	4.2 A	2.4 A	7.0 A	4.0 A	2.3 A
PLURIJET 5/200X	9.4 A	5.4 A	3.1 A	9.0 A	5.2 A	3.0 A
PLURIJET 6/200X	10.2 A	5.9 A	3.4 A	9.8 A	5.7 A	3.3 A