

# PLURIJET 90X-130X-200X

RODETES EN TECNOPOLÍMERO

## Electrobombas multicelulares autocebantes

 Agua limpia

 Uso doméstico

 Uso civil



### CAMPO DE PRESTACIONES

- Caudal hasta **200 l/min** (12 m<sup>3</sup>/h)
- Altura manométrica hasta **97 m**

### LÍMITES DE USO

- Altura de aspiración manométrica hasta **9 m** (HS)
- Temperatura del líquido de **-10 °C** hasta **+40 °C**
- Temperatura ambiente hasta **+40 °C**
- Presión máxima en el cuerpo de la bomba **10 bar**
- Funcionamiento continuo **S1**

### EJECUCIÓN Y NORMAS DE SEGURIDAD

EN 60335-1  
IEC 60335-1  
CEI 61-150

EN 60034-1  
IEC 60034-1  
CEI 2-3



### CERTIFICACIONES

Empresa con sistema de gestión certificado DNV  
ISO 9001: CALIDAD

### USOS E INSTALACIONES

Las electrobombas autocebantes **PLURIJET** son aconsejadas para aspirar agua limpia incluso con presencia de aire mezclado en el líquido bombeado y líquidos químicamente no agresivos para los materiales con los cuáles está hecha la bomba.

Por la silenciosidad, la confiabilidad y el bajo consumo energético, son aconsejables para el uso doméstico y civil, en particular para la presurización y distribución del agua acopladas con tanques de presurización, para la recuperación del agua de lluvia, para los sistemas de irrigación, etc.

La instalación se debe realizar en lugares cerrados, bien aireados y protegidos de la intemperie.

### PATENTES - MARCAS - MODELOS

- Marca registrada n° 3974301 PLURIJET®
- Patente Pendiente n° PCT/IB2014/063126

### EJECUCIÓN BAJO PEDIDO

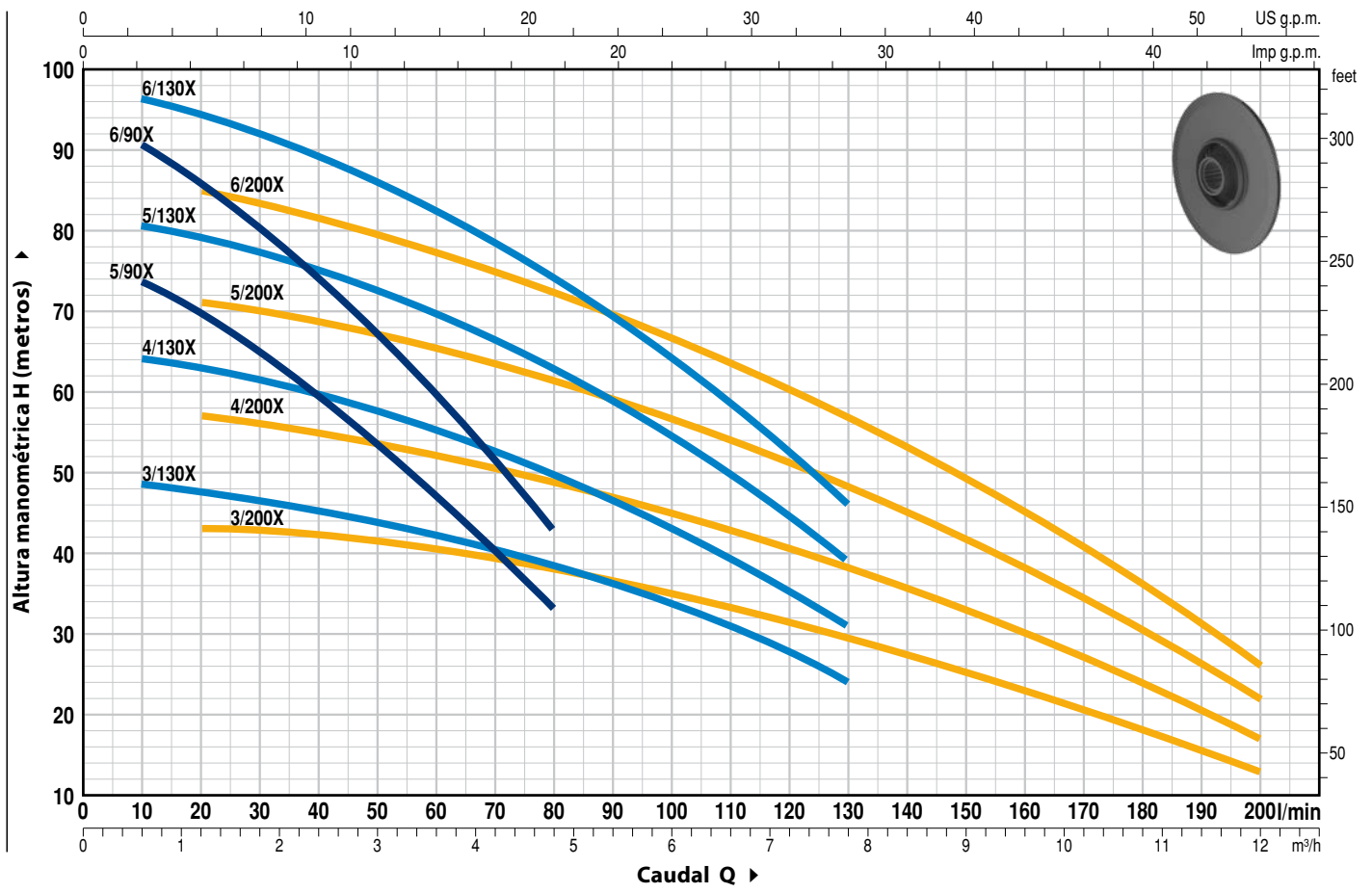
- Cuerpo bomba con bocas roscadas NPT ANSI B 1.20.1
- Otros voltajes
- Protección IP X5

### GARANTIA

2 años según nuestras condiciones generales de venta

## CURVAS Y DATOS DE PRESTACIONES

60 Hz n = 3450 min<sup>-1</sup> HS = 0 m



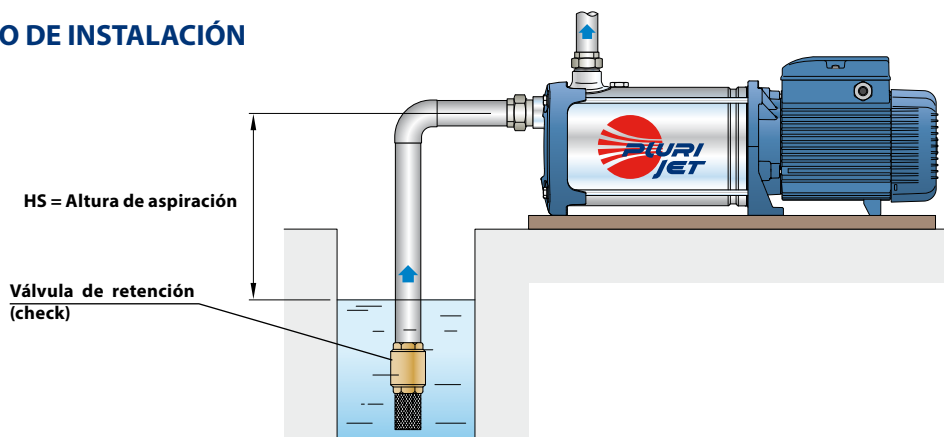
MODELO		POTENCIA (P <sub>2</sub> )			Q	H metros												
Monofásica	Trifásica	kW	HP	▲		0	0.3	0.6	1.2	2.4	3.6	4.8	6.0	7.8	8.4	9.6	10.8	12.0
						0	5	10	20	40	60	80	100	130	140	160	180	200
PLURIJETm 5/90X	PLURIJET 5/90X	1.1	1.5		IE3	76	76	73.5	70	60.5	47	33						
PLURIJETm 6/90X	PLURIJET 6/90X	1.5	2			93	93	90.5	86	74.5	59.5	43						
PLURIJETm 3/130X	PLURIJET 3/130X	1.1	1.5			49	49	48.5	47.5	45	42.5	38.5	33.5	24				
PLURIJETm 4/130X	PLURIJET 4/130X	1.5	2			65	65	64	63	60	56	50	43	31				
PLURIJETm 5/130X	PLURIJET 5/130X	1.8	2.5			81	81	80.5	79	75	70	62.5	54	39				
-	PLURIJET 6/130X	2.2	3			97	97	96.5	94.5	90	83	74.5	64	46				
PLURIJETm 3/200X	PLURIJET 3/200X	1.1	1.5			44	43.5	43.5	43	42	40.5	38	35	29	27.5	23	18	13
PLURIJETm 4/200X	PLURIJET 4/200X	1.5	2			58	57.5	57.5	57	55	52.5	49.5	45	38	35.5	30	24	17
PLURIJETm 5/200X	PLURIJET 5/200X	1.8	2.5			73	72	71.5	71	69	65.5	62	56.5	48	44.5	38	30	22
-	PLURIJET 6/200X	2.2	3			87	86	85.5	85	82	78	73	67	57	53	45	36	26

Q = Caudal H = Altura manométrica total HS = Altura de aspiración

Tolerancia de las curvas de prestación según EN ISO 9906 Grado 3B.

▲ Clase de rendimiento del motor trifásico (IEC 60034-30-1)

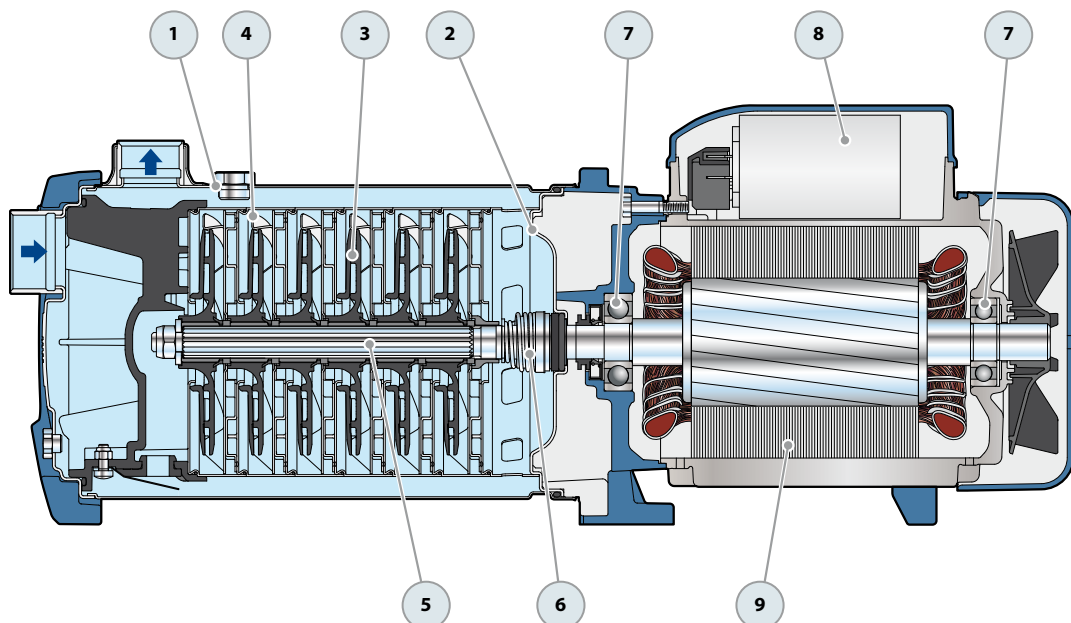
## EJEMPLO DE INSTALACIÓN



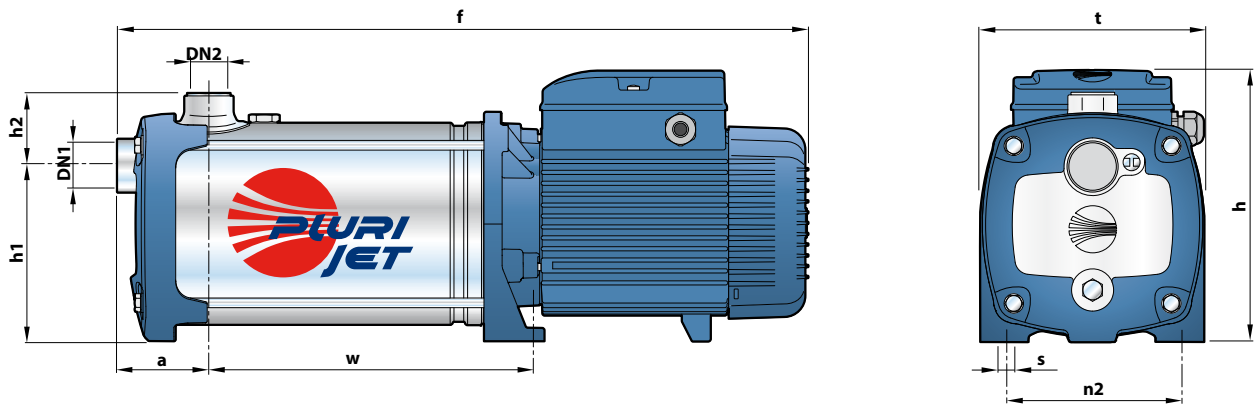
# PLURIJET 90X-130X-200X

## POS. COMPONENTE CARACTERÍSTICAS CONSTRUCTIVAS

1	<b>CUERPO BOMBA</b>	Acero inoxidable AISI 304 con bocas roscadas ISO 228/1			
2	<b>TAPA</b>	Acero inoxidable AISI 304			
3	<b>RODETES</b>	Noryl			
4	<b>DIFUSORES</b>	Acero inoxidable AISI 304			
5	<b>EJE MOTOR</b>	Acero inoxidable AISI 431			
6	<b>SELLO MECANICO</b>	<b>Sello</b>	<b>Eje</b>	<b>Materiales</b>	
		<b>Modelo</b>	<b>Diámetro</b>	<b>Anillo fijo</b>	<b>Anillo móvil</b>
		<b>FN-18</b>	<b>Ø 18 mm</b>	Grafito	Cerámica
					<b>Elastómero</b>
					NBR
7	<b>RODAMIENTOS</b>	<b>6304 2RS - C3 / 6204 ZZ - C3E</b>			
8	<b>CONDENSADOR</b>	<b>Electrobomba</b>	<b>Capacidad</b>		
		<b>Monofásica</b>	<b>(220 V)</b>	<b>(110 V ó 127 V)</b>	
		<b>PLURIJETm 5/90X</b>			
		<b>PLURIJETm 3/130X</b>	<b>31.5 µF - 450 VL</b>	<b>60 µF - 250 VL</b>	
		<b>PLURIJETm 3/200X</b>			
		<b>PLURIJETm 6/90X</b>			
		<b>PLURIJETm 4/130X</b>	<b>45 µF - 450 VL</b>	<b>80 µF - 250 VL</b>	
		<b>PLURIJETm 4/200X</b>			
		<b>PLURIJETm 5/130X</b>	<b>50 µF - 450 VL</b>	<b>-</b>	
		<b>PLURIJETm 5/200X</b>			
9	<b>MOTOR ELÉCTRICO</b>	<b>PLURIJETm:</b> monofásica 220 V - 60 Hz con protección térmica incorporada en el bobinado. <b>PLURIJET:</b> trifásica 220/380 V - 60 Hz o 220/440 V - 60 Hz. <b>→ Las electrobombas trifásicas están equipadas con motores de alto rendimiento en clase IE3 (IEC 60034-30-1)</b> – Aislamiento: clase F – Protección: IP X4			



## DIMENSIONES Y PESOS



MODELO		BOCAS		DIMENSIONES mm									kg	
Monofásica	Trifásica	DN1	DN2	a	f	h	h1	h2	t	n2	w	s	1~	3~
PLURIJETm 5/90X	PLURIJET 5/90X	1 1/4"	1"	75	549	228	145	59	185	145	243	11	19.5	19.5
PLURIJETm 6/90X	PLURIJET 6/90X				573						269		21.4	20.2
PLURIJETm 3/130X	PLURIJET 3/130X				497						191		17.9	18.0
PLURIJETm 4/130X	PLURIJET 4/130X				523						217		19.8	19.8
PLURIJETm 5/130X	PLURIJET 5/130X				569						243		23.1	23.7
-	PLURIJET 6/130X				595						269		-	24.0
PLURIJETm 3/200X	PLURIJET 3/200X				497						191		17.9	18.0
PLURIJETm 4/200X	PLURIJET 4/200X				523						217		19.9	19.8
PLURIJETm 5/200X	PLURIJET 5/200X				569						243		23.2	23.7
-	PLURIJET 6/200X				595						269		-	24.0

## CONSUMO EN AMPERIOS

MODELO	TENSIÓN		
	220 V	110 V	127 V
PLURIJETm 5/90X	9.3 A	18.5 A	16.1 A
PLURIJETm 6/90X	11.0 A	22.0 A	19.1 A
PLURIJETm 3/130X	8.5 A	17.0 A	14.7 A
PLURIJETm 4/130X	11.0 A	22.0 A	19.1 A
PLURIJETm 5/130X	13.0 A	26.0 A	22.5 A
PLURIJETm 3/200X	8.6 A	17.2 A	14.8 A
PLURIJETm 4/200X	11.0 A	22.0 A	19.1 A
PLURIJETm 5/200X	13.0 A	26.0 A	22.5 A

MODELO	TENSIÓN			
	220 V	380 V	220 V	440 V
PLURIJET 5/90X	7.0 A	4.0 A	5.5 A	3.5 A
PLURIJET 6/90X	7.5 A	4.3 A	7.0 A	4.0 A
PLURIJET 3/130X	6.0 A	3.4 A	5.2 A	3.2 A
PLURIJET 4/130X	7.0 A	4.0 A	5.5 A	3.5 A
PLURIJET 5/130X	9.0 A	5.2 A	8.3 A	4.8 A
PLURIJET6/130X	10.0 A	5.8 A	9.6 A	5.6 A
PLURIJET 3/200X	7.0 A	4.0 A	5.5 A	3.5 A
PLURIJET 4/200X	7.5 A	4.3 A	7.0 A	4.0 A
PLURIJET 5/200X	9.0 A	5.2 A	8.3 A	4.8 A
PLURIJET 6/200X	10.0 A	5.8 A	9.6 A	5.6 A